

1 SP 7-31



: 98699195

, EN 1.4301 (AISI 304),

MS40004

40 °C.

MP204

Grundfos Tempcon,
(DOL).

Maximum liquid temperature: 40 °C

.t 0,15 / : 40 °C

: 20 °C

998.2 / ³

: 2900 /

7 ³/

142.5

: HM/CER

: CE,EAC

- : ISO9906:2012 3B

: T40

EN 1.4301

AISI AISI 304

EN 1.4301

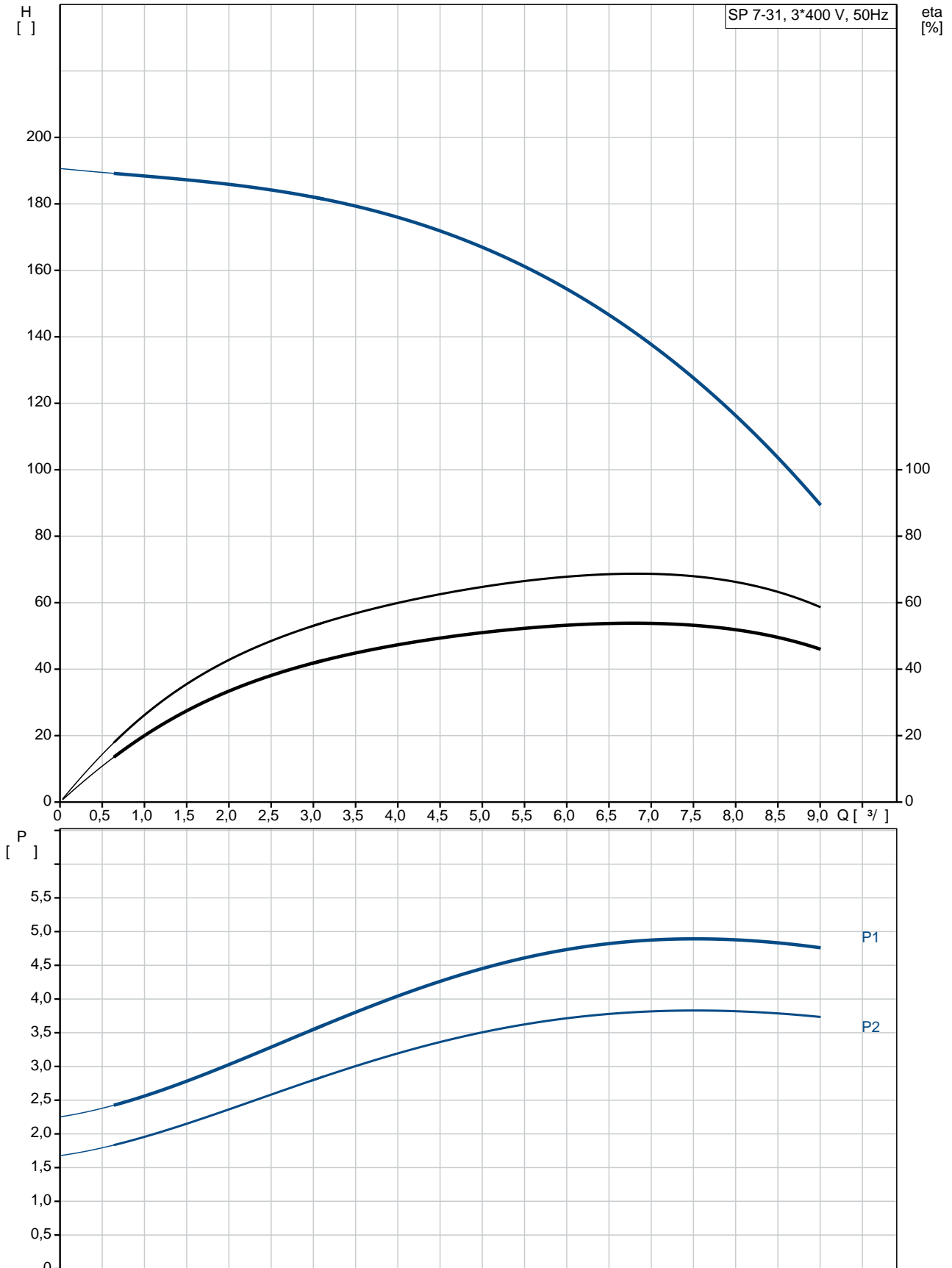
AISI AISI 304

DIN W.-Nr. 1.4301

AISI 304

: Rp1 1/2
 : 4 inch
 :
 : MS4000
 - P2: 4
 (2), : 4
 : 50 Hz
 : 3 x 380-400-415
 : 9.75-9.60-9.80 A
 : 460-500-530 %
 Cos - : 0.85-0.80-0.77
 : 2850-2865-2875 /
 :
 (IEC 34-5): IP68
 (IEC 85): F
 :
 : 79195510
 :
 ErP : MEI : 0.70
 : EuP /
 : 43.9
 : 79.2
 : 0.295 ³
 Danish VVS No.: 388461031

98699195 SP 7-31 50



SP 7-31
 EAN : 98699195
 5712600108738

2900 /
 7 3/
 142.5
 31
 NONE
 HM/CER
 CE,EAC
 ISO9906:2012 3B
 A
 YES
 T40

EN 1.4301
 AISI AISI 304
 EN 1.4301
 AISI AISI 304
 DIN W.-Nr. 1.4301
 AISI 304

Rp1 1/2
 4 inch

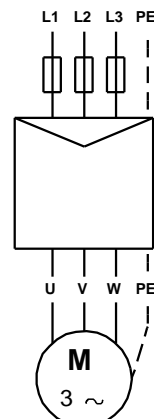
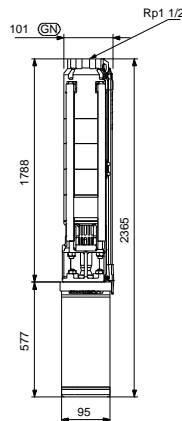
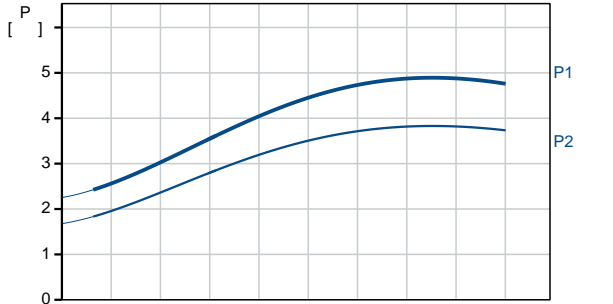
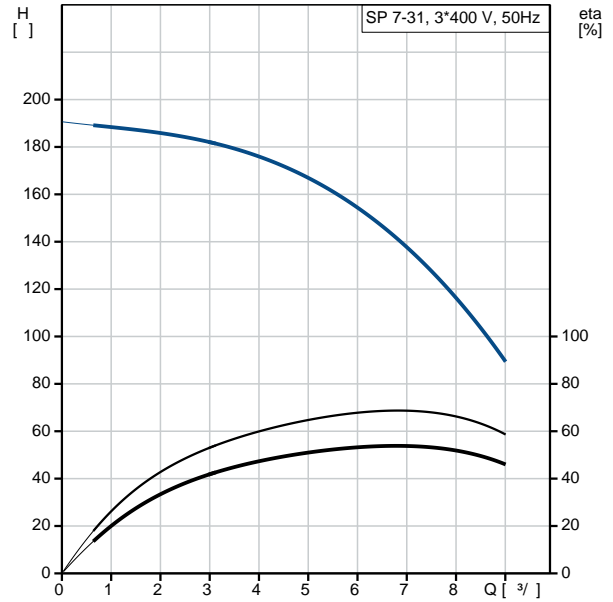
Maximum liquid temperature: 40 °C
 . t 0,15 / : 40 °C
 20 °C
 998.2 / 3

MS4000
 NEMA
 - P2: 4
 (2), 4

50 Hz
 3 x 380-400-415
 9.75-9.60-9.80 A
 460-500-530 %
 Cos - : 0.85-0.80-0.77
 2850-2865-2875 /

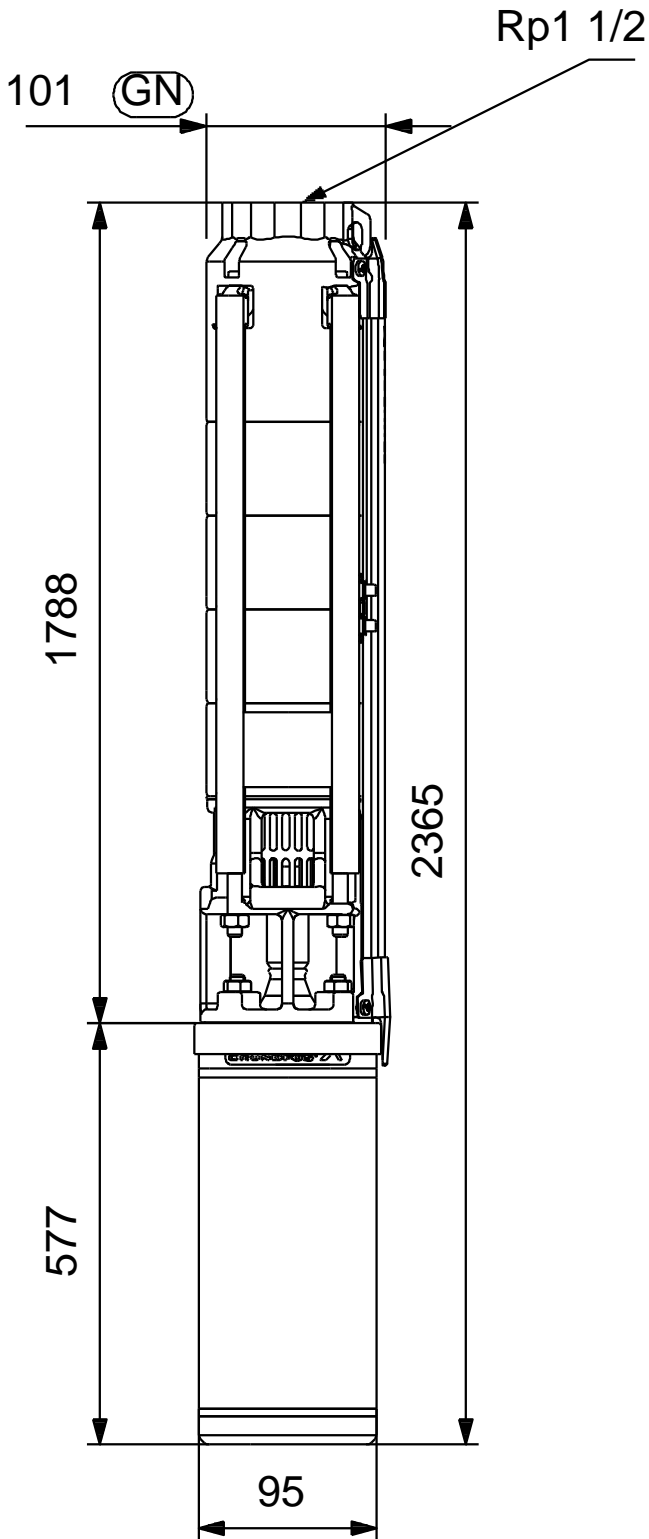
(IEC 34-5): IP68
 (IEC 85): F

79195510



MEI :		0.70
ErP :	EuP	/ .
:		43.9
:		79.2
:		0.295 ³
Danish VVS No.:		388461031

98699195 SP 7-31 50



98699195 SP 7-31 50



!

[],