

1 SP 9-11N



: 98699083

, EN 1.4401 (AISI 316),
MS40002.2

40 °C.

Pt1000.
(DOL).

Maximum liquid temperature: 40 °C
 . t 0,15 / : 40 °C
 : : 20 °C
 : 998.2 / ³

: 2900 /

: 9 ³/_l
 : 57.5
 : SIC/SIC
 : CE,EAC
 - : ISO9906:2012 3B
 : T40

EN 1.4401
AISI AISI 316

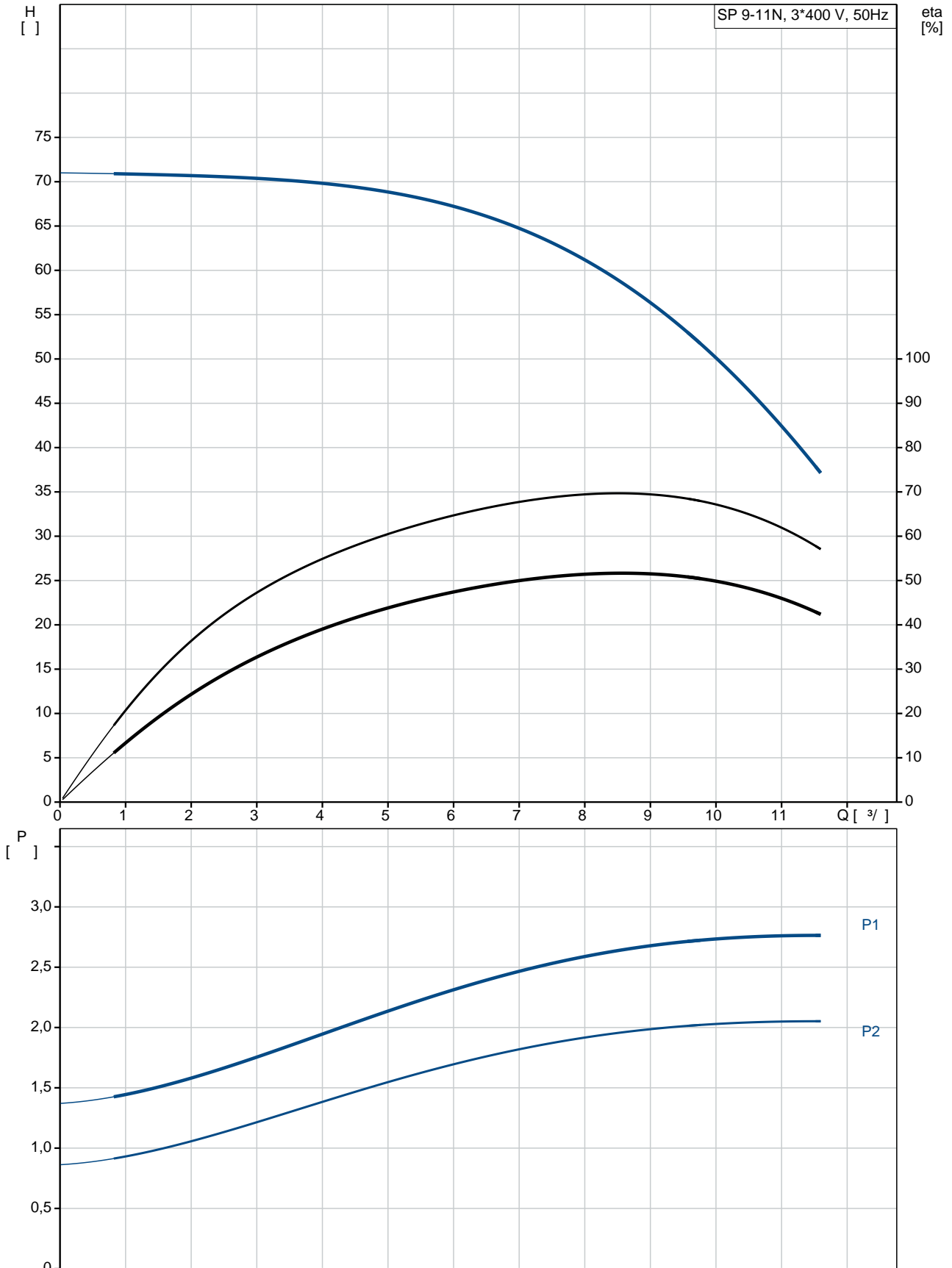
EN 1.4401
AISI AISI 316

DIN W.-Nr. 1.4539
AISI 904 L

Rp2

: 4 inch
 :
 : MS4000
 - P2: 2.2
 (2), : 2.2
 : 50 Hz
 : 3 x 380-400-415
 : 5.75-6.00-6.30 A
 : 440-450-450 %
 Cos - : 0.82-0.76-0.71
 : 2840-2860-2870 /
 :
 (IEC 34-5): IP68
 (IEC 85): F
 :
 : 79194607
 :
 ErP : MEI : 0.70
 : EuP / .
 : 26.2
 : 28.2
 : 0.021 ³
 C : DK
 : 8413702900

98699083 SP 9-11N 50



SP 9-11N
 98699083
 EAN : 5712600106499

2900 /
 9 ^{3/}
 57.5
 11
 NONE
 SIC/SIC
 CE,EAC
 ISO9906:2012 3B
 A
 YES
 T40

EN 1.4401
 AISI AISI 316
 EN 1.4401
 AISI AISI 316
 DIN W.-Nr. 1.4539
 AISI 904 L

Rp2
 4 inch

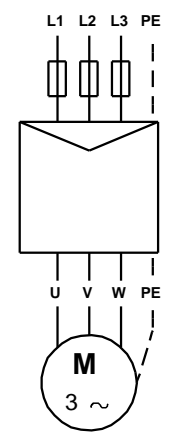
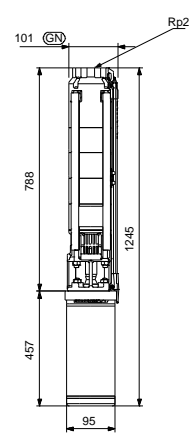
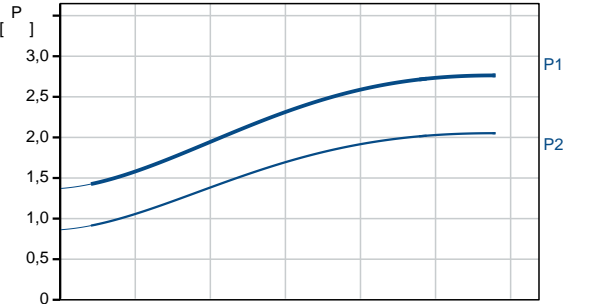
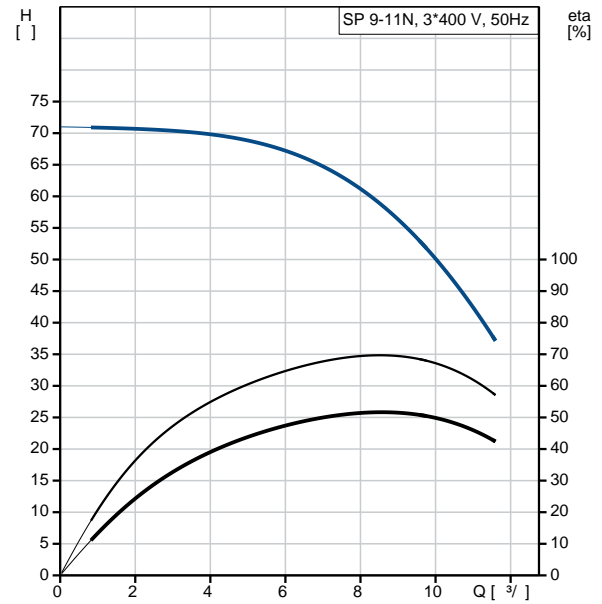
Maximum liquid temperature: 40 °C
 . t 0,15 / : 40 °C
 20 °C
 998.2 / ³

MS4000
 NEMA
 - P2: 2.2
 (2), 2.2

50 Hz
 3 x 380-400-415
 5.75-6.00-6.30 A
 440-450-450 %
 Cos - : 0.82-0.76-0.71
 2840-2860-2870 /

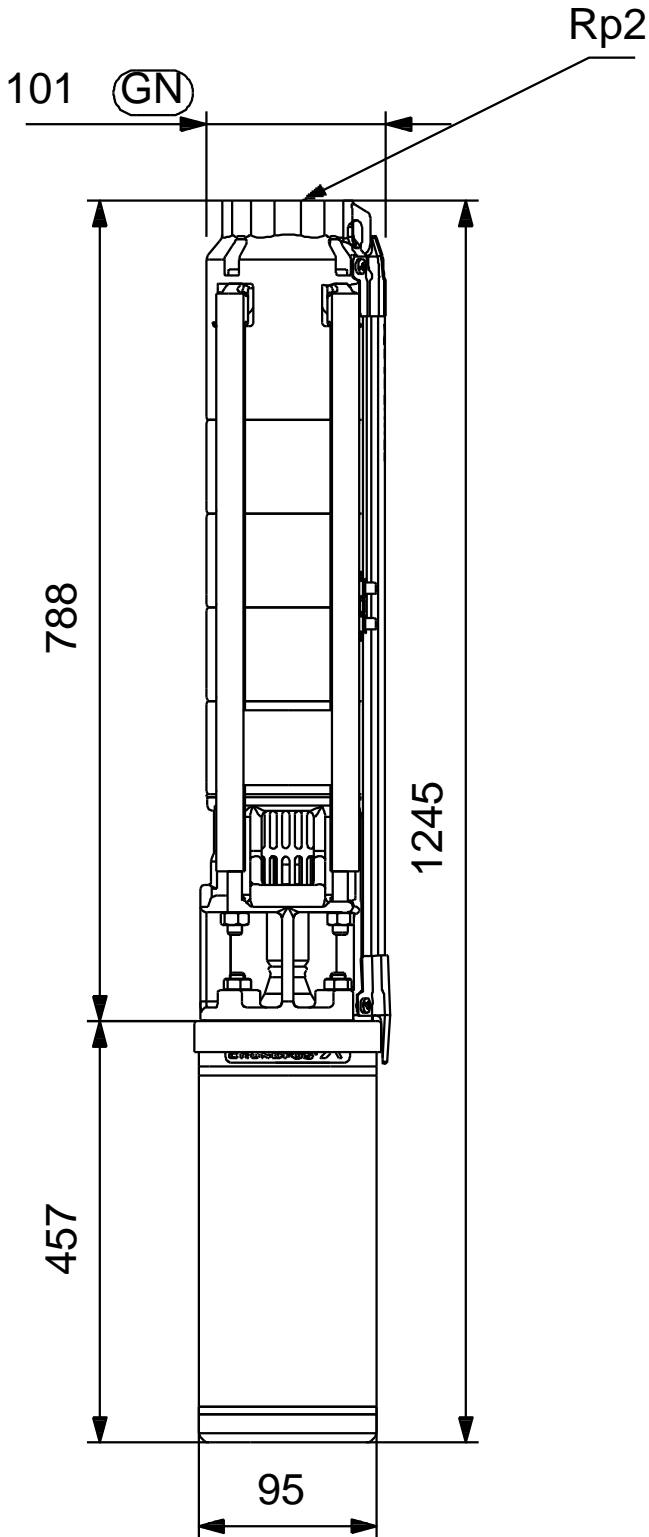
(IEC 34-5): IP68
 (IEC 85): F

79194607



		MEI :	0.70
ErP	:	EuP	/ .
	:		26.2
	:		28.2
	:		0.021 ³
C	:	DK	
	:		8413702900

98699083 SP 9-11N 50



98699083 SP 9-11N 50



!

[],