

1 SP 9-11



: 98699024

, EN 1.4301 (AISI 304),

MS40002.2

40 °C.

Pt1000.
(DOL).

Maximum liquid temperature: 40 °C
 . t 0,15 / : 40 °C
 : : 20 °C
 : 998.2 / ³

: 2900 /

: 9 ³/
 : 57.5
 : HM/CER
 : CE,EAC
 - : ISO9906:2012 3B
 : T40

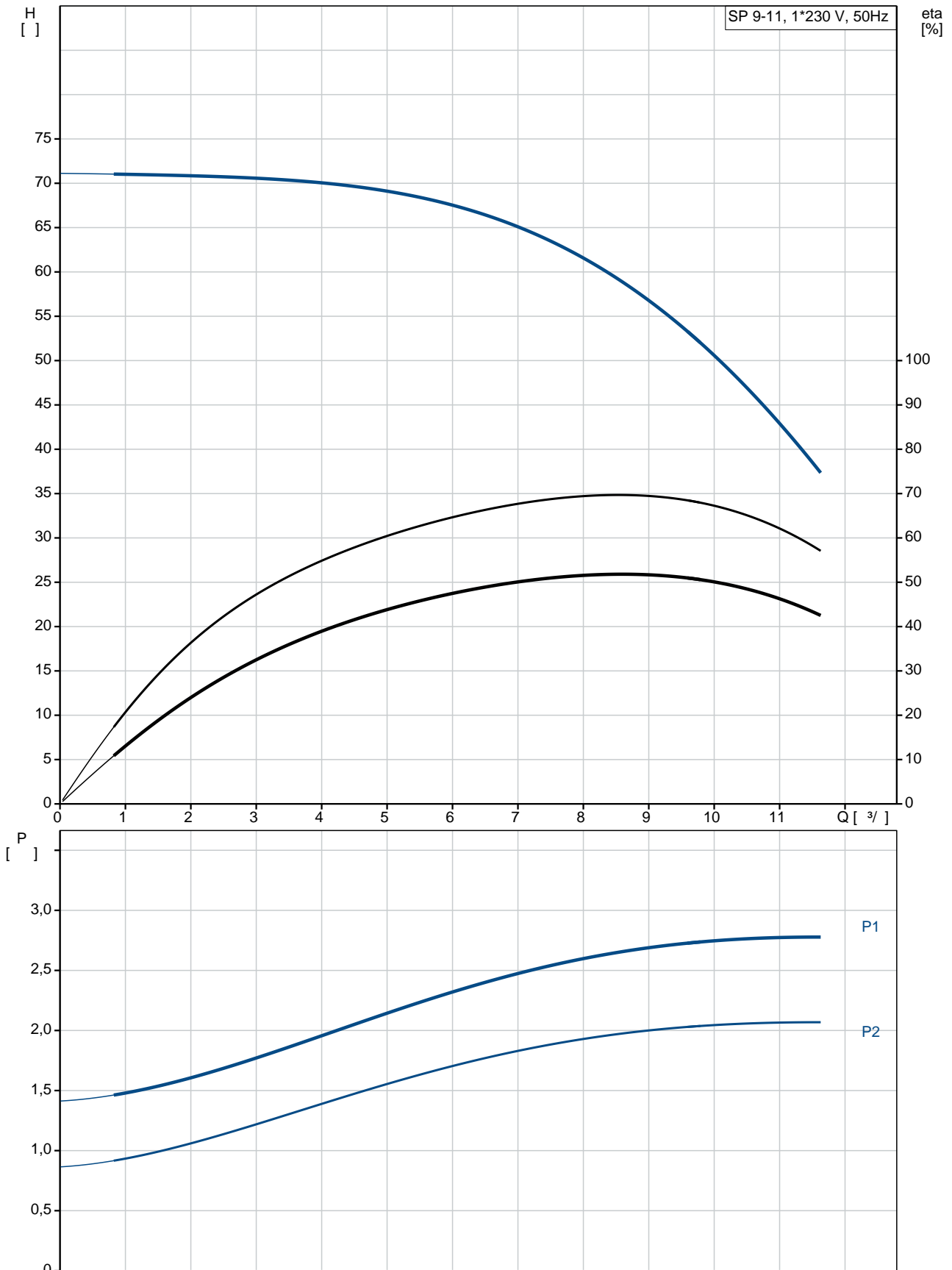
EN 1.4301
 AISI AISI 304

EN 1.4301
 AISI AISI 304

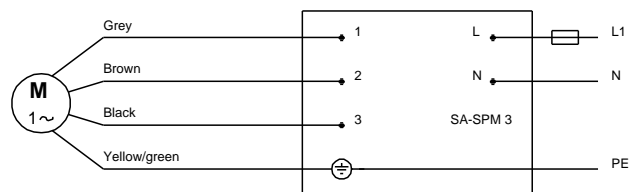
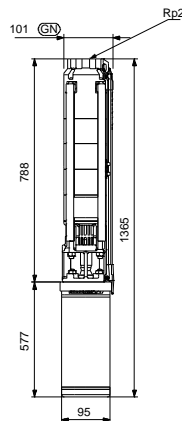
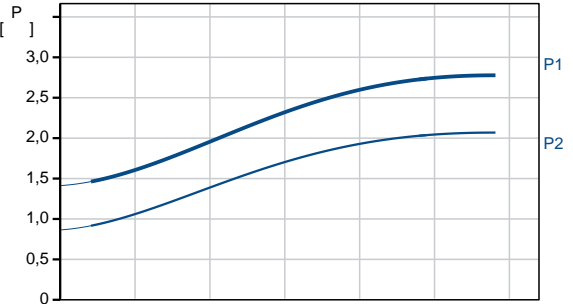
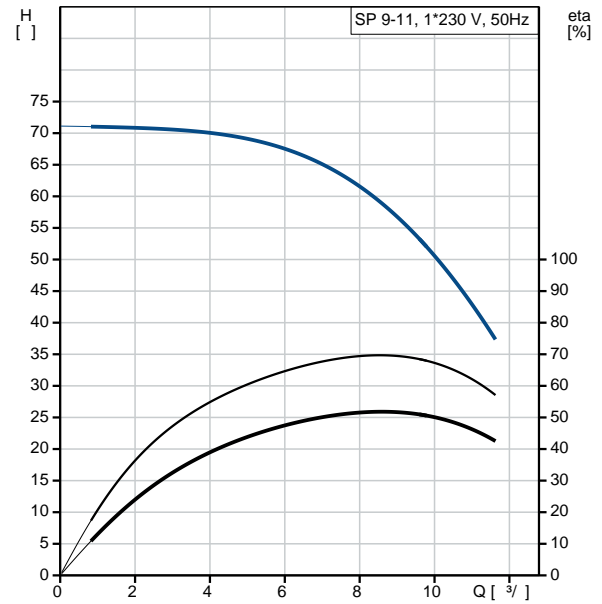
DIN W.-Nr. 1.4301
 AISI 304

: Rp2
 : 4 inch
 :
 : MS4000
 : CSCR
 - P2: 2.2
 (2), : 2.2
 : 50 Hz
 : 1 x 220-230
 : 14.6-15 A
 : 540-600 %
 Cos - : 0.96-0.96
 : 2850-2870 /
 :
 (IEC 34-5): IP68
 (IEC 85): F
 :
 : 79214507
 :
 ErP : MEI : 0.70
 : EuP /
 : 32.2
 : 34.2
 : 0.021 ³
 C : DK
 : 8413702900

98699024 SP 9-11 50

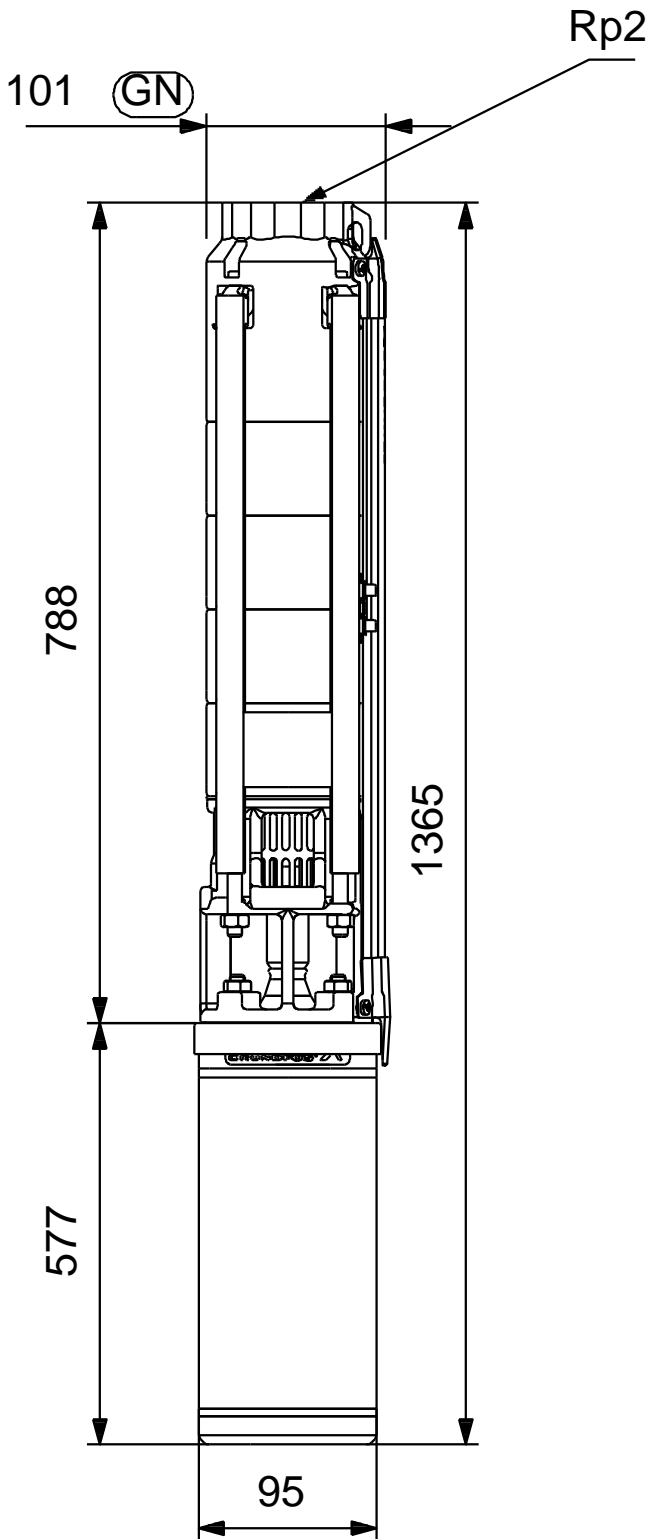


Model	SP 9-11
EAN	98699024 5712600105317
Flow rate	2900 /
Head	9 ^{3/4} 57.5
Speed	11
Material	NONE
Protection	HM/CER
Certification	CE, EAC
Standard	ISO9906:2012 3B
Efficiency class	A
Energy efficiency	YES
Temperature class	T40
Material	EN 1.4301 AISI AISI 304
Material	EN 1.4301 AISI AISI 304
Material	DIN W.-Nr. 1.4301 AISI 304
Port	Rp2
Port size	4 inch
Maximum liquid temperature	40 °C
Temperature	0,15 / 40 °C
Temperature	20 °C
Efficiency	998.2 / ³
Motor	MS4000
Motor	CSCR
Motor	NEMA
Motor	- P2: 2.2
Motor	(2), 2.2
Frequency	50 Hz
Current	1 x 220-230 14.6-15 A
Power factor	540-600 %
Cos φ	0.96-0.96
Power	2850-2870 /
IP	(IEC 34-5): IP68
IP	(IEC 85): F
Part number	79214507



		MEI :	0.70
ErP	:	EuP	/ .
	:		32.2
	:		34.2
	:		0.021 ³
C	:	DK	
	:		8413702900

98699024 SP 9-11 50



98699024 SP 9-11 50

