

1 CRE 5-8 A-A-A-E-HQQE



: 98662143

(" - "),

3-

IE5

IEC 60034-30-2.

Grundfos Eye

- « »: ()
 - « »: - ()
 - « »: ()
- Grundfos Go Remote ().

« », « », « »

- , 0(4)-20 ; 0-5 , 0-10 , 0,5 - 3,5 ;
- 5 ;
- , 0-10 , 0(4)-20 ;

- Pt100/Pt1000;
- LiqTec, Grundfos;
- 24 ;
- ();
- GENibus;
- CIM- Grundfos.

: -20 .. 120 °C
: 20 °C
: 998.2 / ³

: 3501 /

: 6.9 ³/
: 61.7

: HQQE
 : CE, EAC, ACS
 - : ISO9906:2012 3B

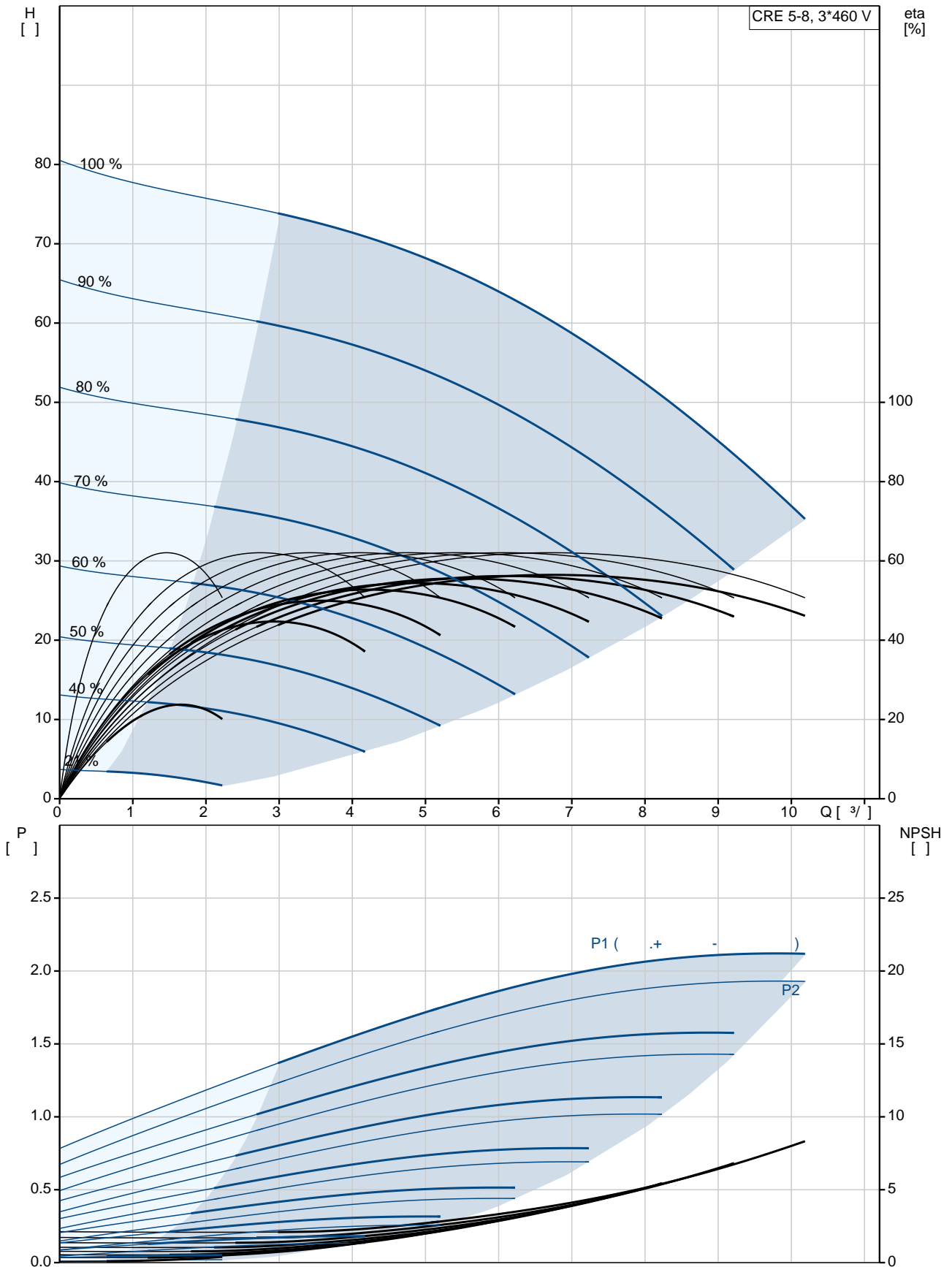
 : EN 1561 EN-GJL-200
 : ASTM A48-25B
 :
 : EN/DIN: EN 1.4301
 : , AISI/ASTM: AISI 304
 : SIC

 :
 Maximum ambient temperature: 50 °C
 : 16
 : - : 16 / 120 °C
 : 16 / -20 °C
 : Oval / Rp
 : 1 1/4 inch
 : 1 1/4 inch
 : PN 16
 : FT115

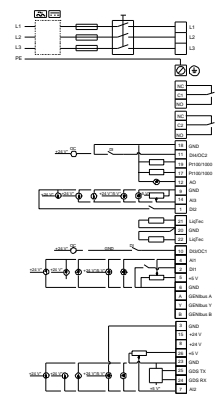
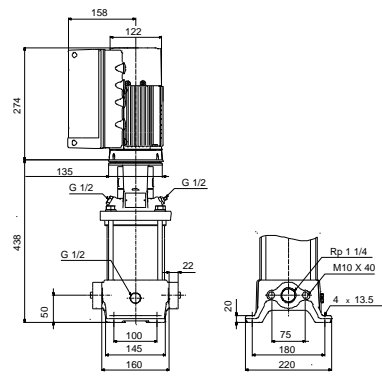
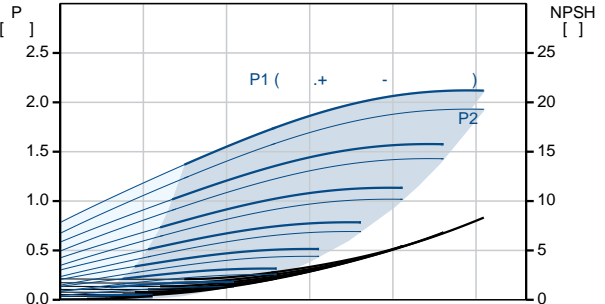
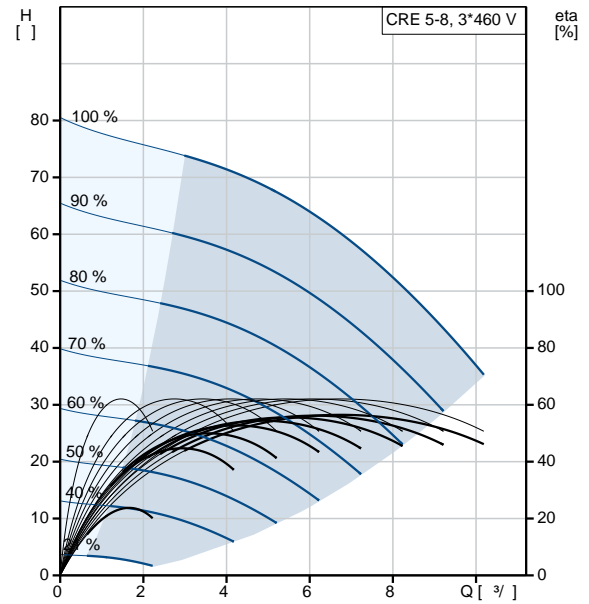
 :
 : IEC
 : 90LD
 - : IE5
 - P2: 2.2
 (2), : 2.2
 : 50 / 60 Hz
 : 3 x 380-500
 : 4.15-3.40 A
 Cos - : 0.93-0.87
 : 360-4000 /
 : 90.1%
 : 90.1 %
 (IEC 34-5): IP55
 (IEC 85): F
 : 98190193

 :
 Frequency converter:
 :
 :
 : , MEI : 0.57
 DOE Pump Energy Index CL: 0.00
 DOE Pump Energy Index VL: 0.00
 (): 32.2
 (): 35.1
 : 0.143 ³

98662143 CRE 5-8 A-A-A-E-HQQE



	CRE 5-8 A-A-A-E-HQQE
	98662143
EAN	5711499139823
	3501 /
	6.9 ^{3/}
	61.7
	85.1
	8
	8
	0
Low NPSH:	N
	HQQE
	CE, EAC, ACS
	ISO9906:2012 3B
	A
	A
	EN 1561 EN-GJL-200
	ASTM A48-25B
	EN/DIN: EN 1.4301
	AISI/ASTM: AISI 304
	A
	E
	SIC
Maximum ambient temperature:	50 °C
	16
	16 / 120 °C
	16 / -20 °C
	Oval / Rp
	1 1/4 inch
	1 1/4 inch
	PN 16
	FT115
	A
	-20 .. 120 °C
	20 °C
	998.2 / ³
	IEC
	90LD
	IE5
- P2:	2.2



(2),	2.2
:	
:	50 / 60 Hz
:	3 x 380-500
:	4.15-3.40 A
Cos - :	0.93-0.87
:	
:	360-4000 /
:	90.1%
:	
:	90.1 %
(IEC 34-5):	IP55
(IEC 85):	F
:	ELEC
:	98190193
:	
:	
:	FM300 - Advanced ()
:	
:	
:	
, MEI :	0.57
DOE Pump Energy Index CL:	0.00
DOE Pump Energy Index VL:	0.00
():	32.2
():	35.1
:	0.143 ³
Config. file no:	98499054

98662143 CRE 5-8 A-A-A-E-HQQE



!

[], .