

1 SLV.80.80.40.EX.2.51D.C.Q



: 98627056

SuperVortex

5%.

80

DIN .

Maximum liquid temperature: 40 °C  
998.2 / 3

SUPER VORTEX

: 80

: SIC/SIC

: CARBON/CERAMICS

: CE, EN12050-1, ATEX

- : ISO9906:2012 3B2

EN 5.1301 EN-GJL-250

EN 1.4408

EN-GJL-250

Maximum ambient temperature: 40 °C

: DIN

: 80

: 80

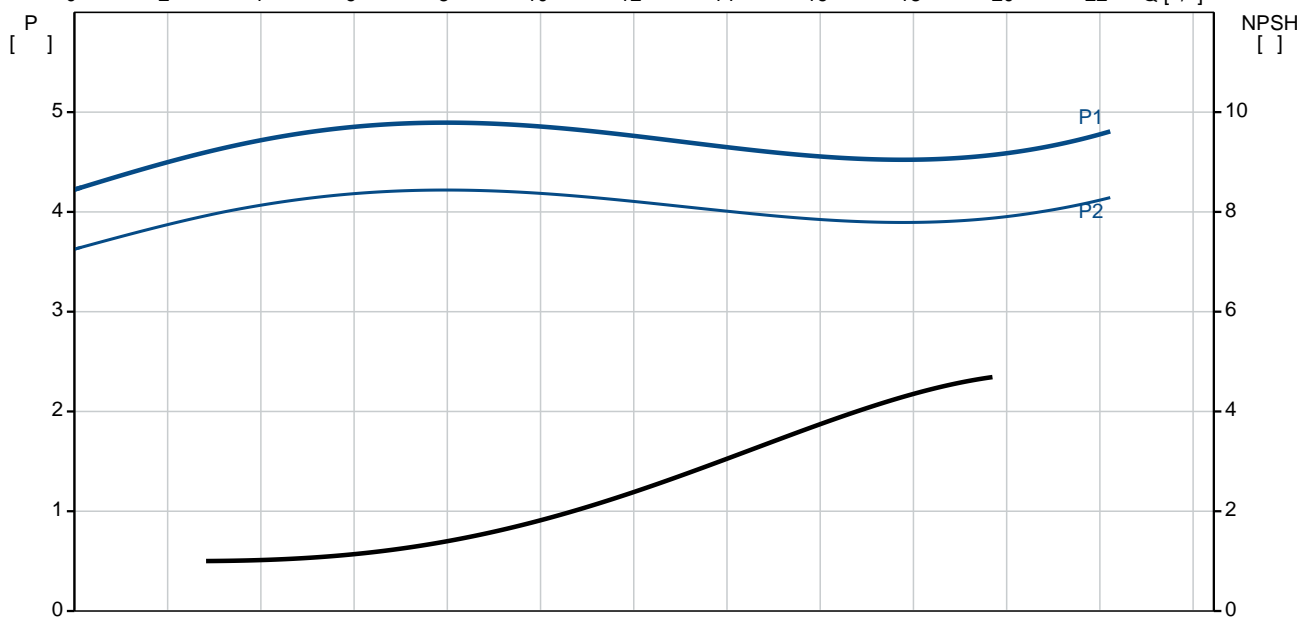
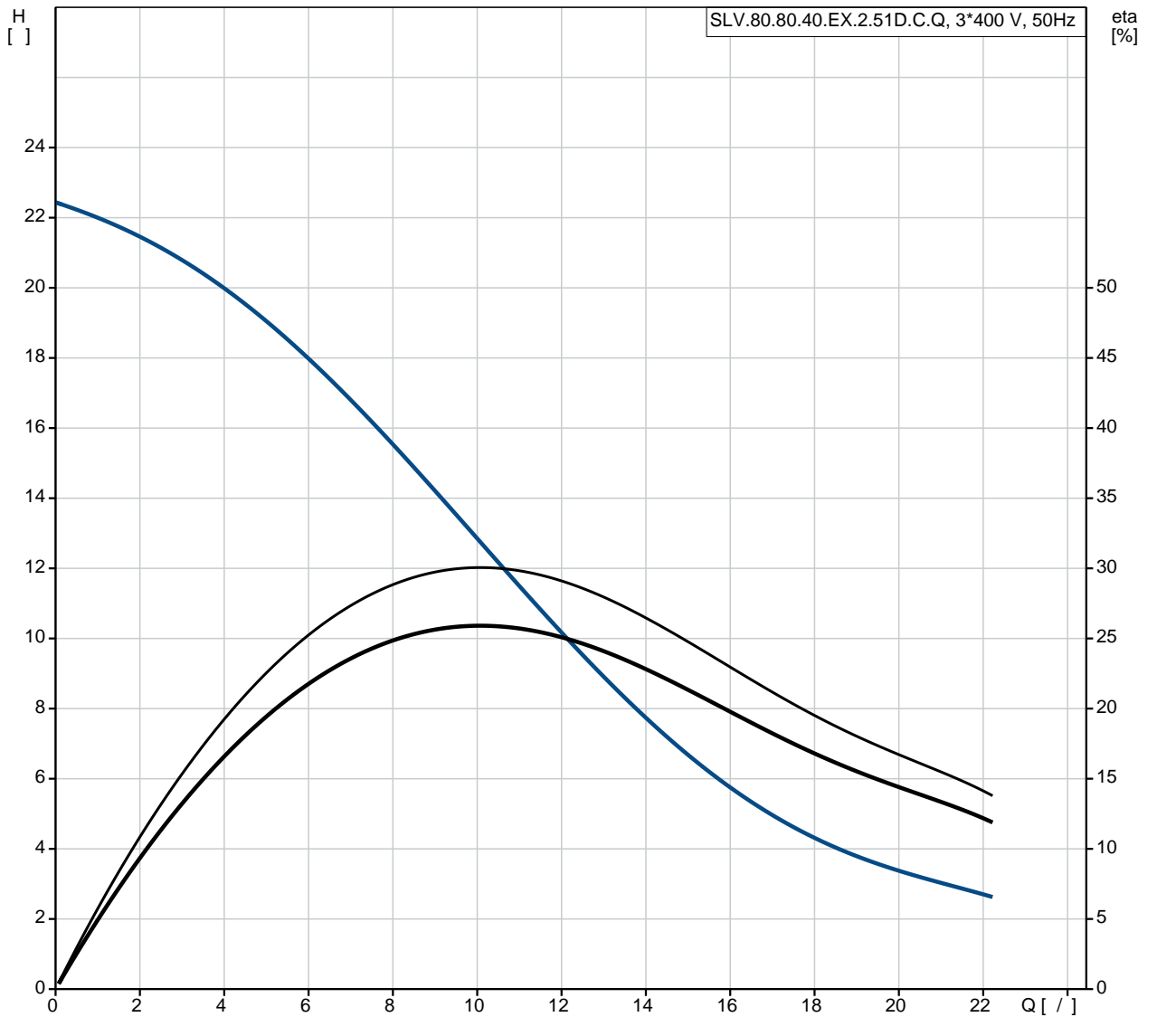
: PN 10

: 20

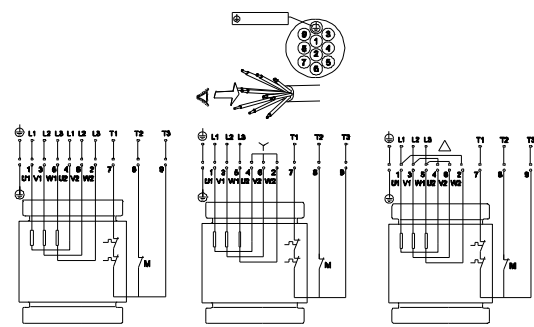
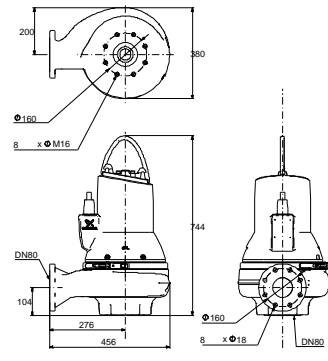
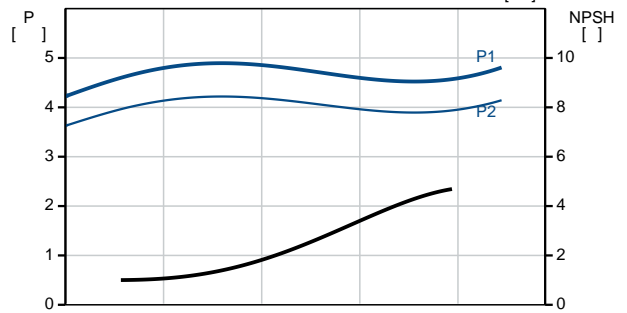
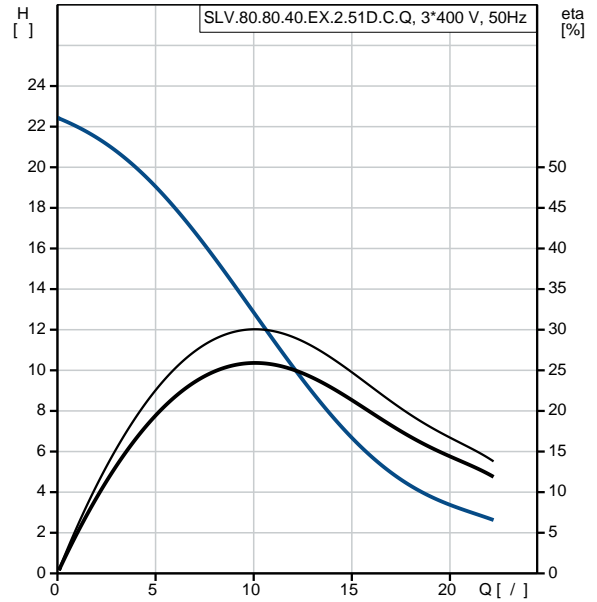
: C22

- P1: 4.9  
 - P2: 4  
 : 50 Hz  
 : 3 x 380-415  
 : +10/-10 %  
 : 20  
 : 8.4-7.9 A  
 : 86 A  
 Cos phi - : 0.88  
 Cos phi - 3/4 : 0.83  
 Cos phi - 1/2 : 0.77  
 : 2930 / : 86.2 %  
 3/4 : 85.3 %  
 1/2 : 83.2 %  
 : 2 " - "  
 (IEC 34-5): IP68  
 (IEC 85): H  
 :  
 : 10  
 : LYNIFLEX  
 :  
 : 121

## 98627056 SLV.80.80.40.EX.2.51D.C.Q 50



SLV.80.80.40.EX.2.51D.C.Q	
EAN : 98627056	
EAN : 5711498484931	
Maximum flow:	22.2 /
Ma :	22.2 /
22.4	
SUPER VORTEX	
80	
SIC/SIC	
CARBON/CERAMICS	
CE, EN12050-1, ATEX	
ISO9906:2012 3B2	
N	
EN 5.1301 EN-GJL-250	
EN 1.4408	
EN-GJL-250	
Maximum ambient temperature:	40 °C
DIN	
80	
80	
PN 10	
20	
SUBMERGED	
Vertical	
C22	
Maximum liquid temperature:	40 °C
998.2 / 3	
- P1:	4.9
- P2:	4
50 Hz	
3 x 380-415	
+10/-10 %	
20	
8.4-7.9 A	
86 A	
Cos phi -	0.88
Cos phi -	3/4 0.83
Cos phi -	1/2 0.77
2930 /	
86.2 %	
3/4 85.3 %	
1/2	83.2 %
2	
" - "	



(IEC 34-5): IP68

(IEC 85): H

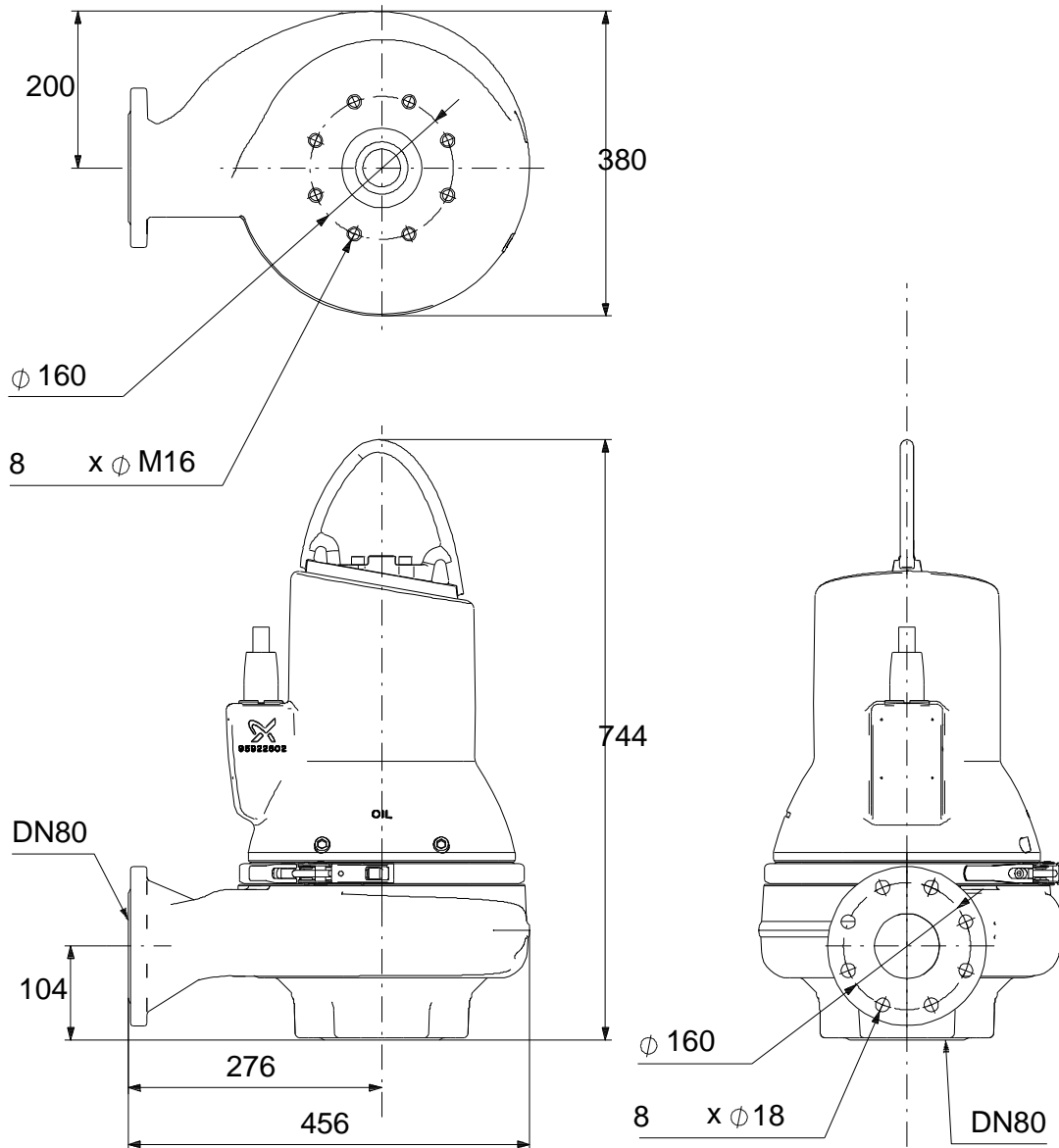
10

LYNIFLEX

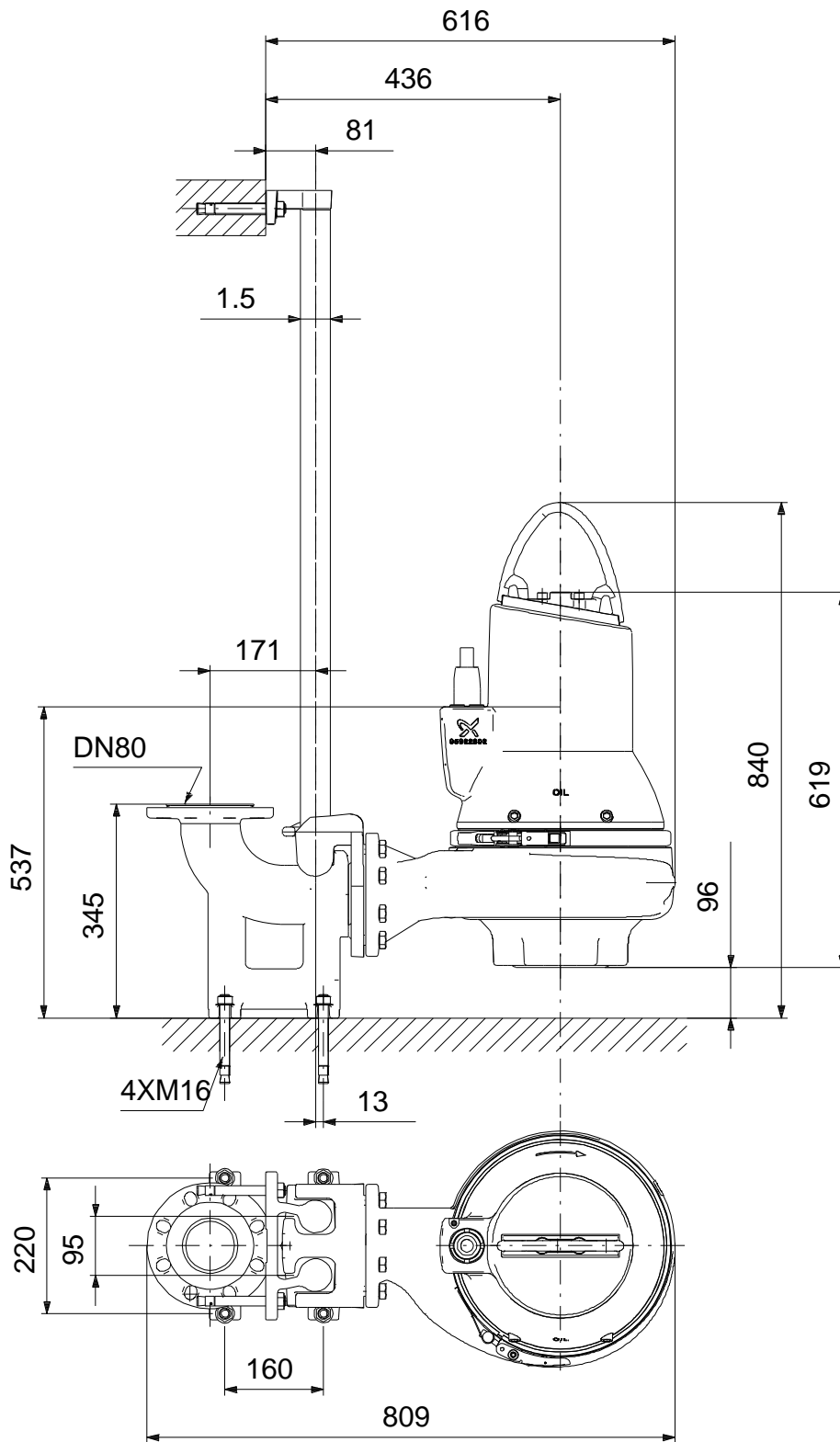
c

121

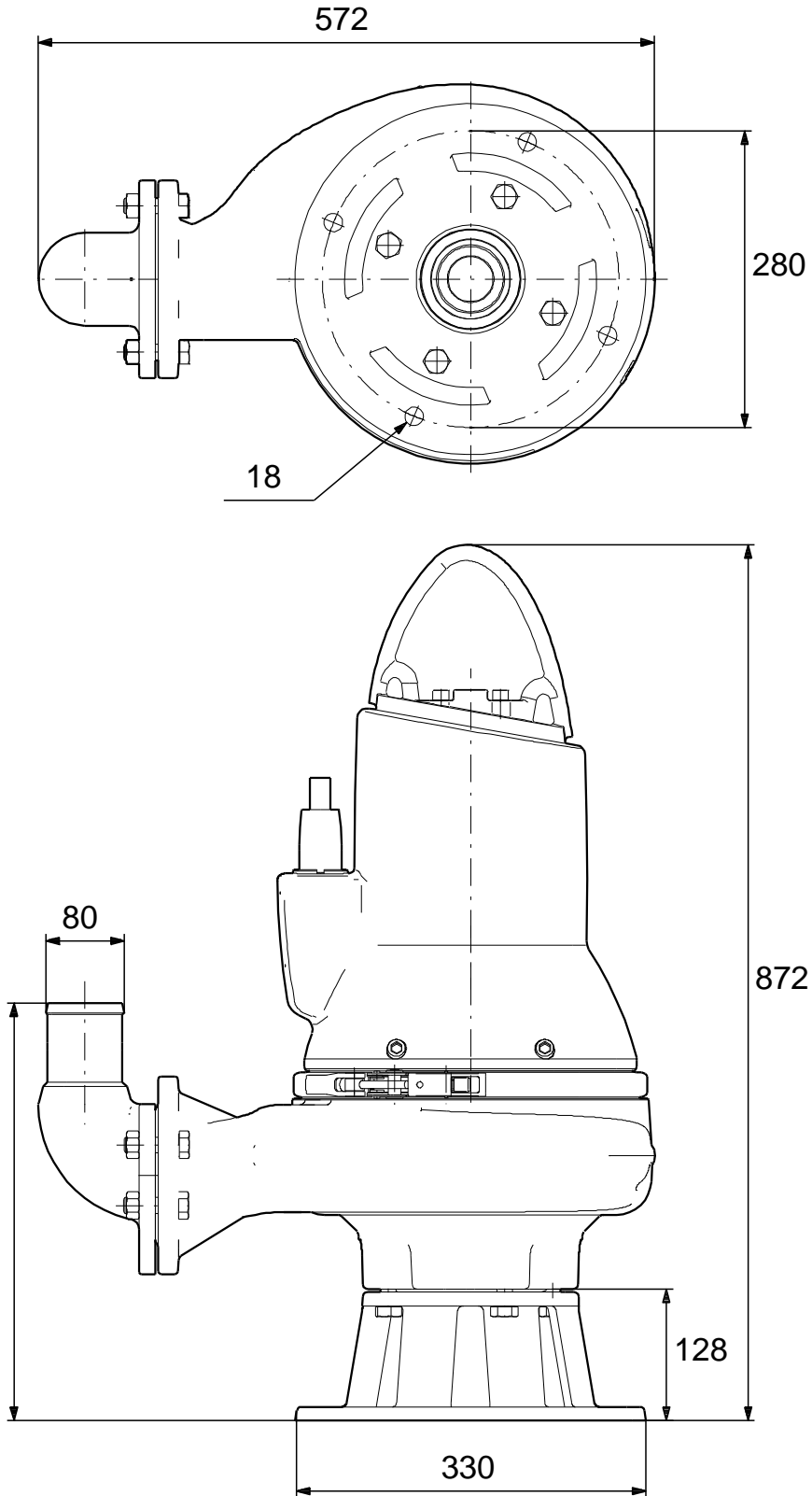
## 98627056 SLV.80.80.40.EX.2.51D.C.Q 50



## 98627056 SLV.80.80.40.EX.2.51D.C.Q 50



## 98627056 SLV.80.80.40.EX.2.51D.C.Q 50





## 98627056 SLV.80.80.40.EX.2.51D.C.Q 50

