

1 SLV.80.80.22.EX.4.50D.C.Q



: 98627032

SuperVortex

5%.

80

DIN .

Maximum liquid temperature: 40 °C  
998.2 / 3

SUPER VORTEX

: 80

: SIC/SIC

: CARBON/CERAMICS

: CE, EN12050-1, ATEX

- : ISO9906:2012 3B2

EN 5.1301 EN-GJL-250

EN 1.4408

EN-GJL-250

Maximum ambient temperature: 40 °C

: DIN

80

80

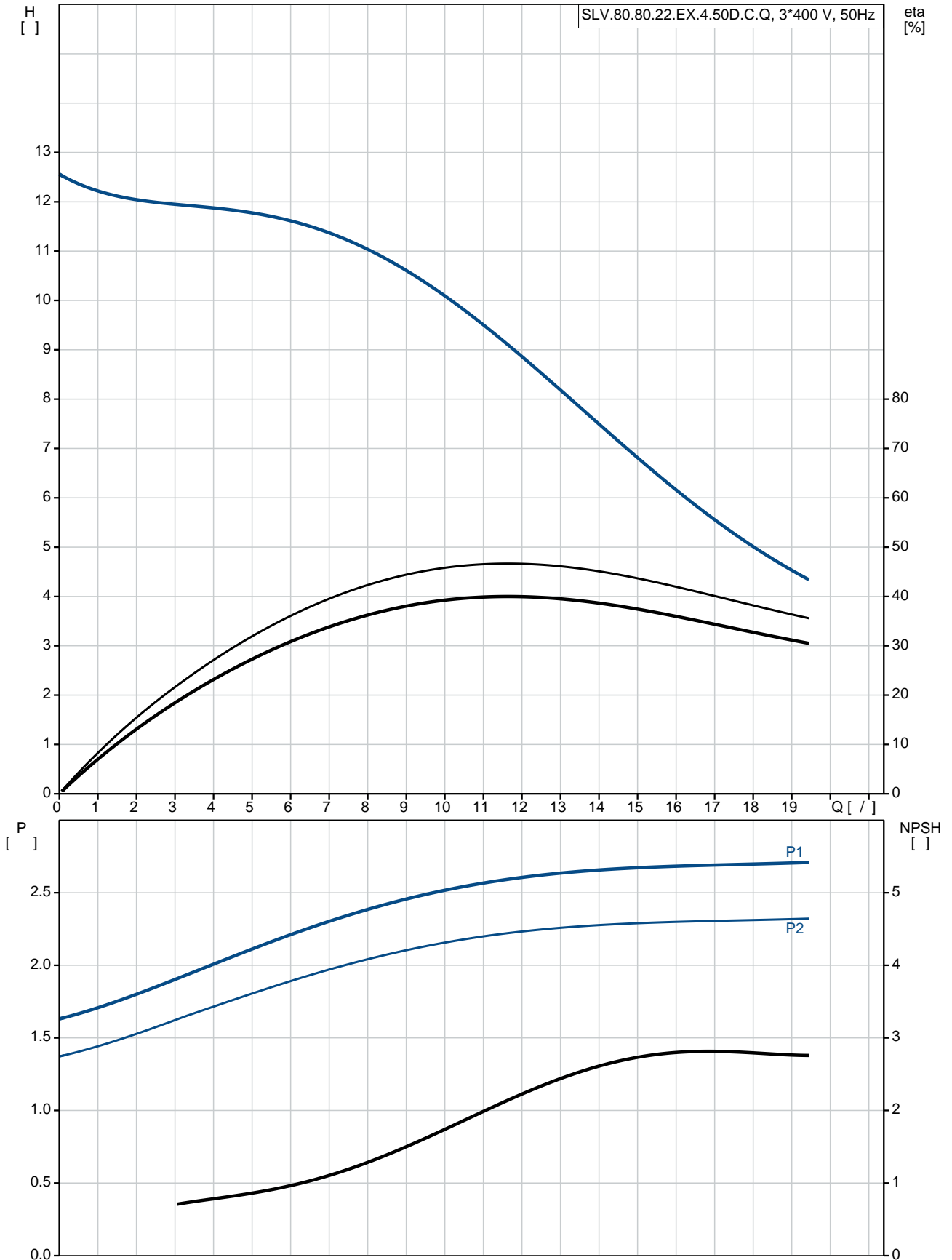
: PN 10

: 20

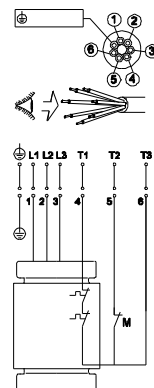
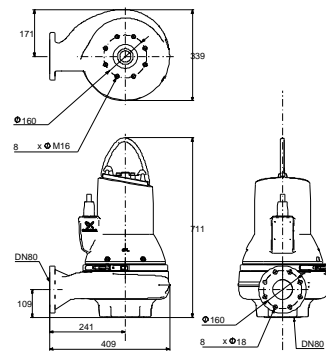
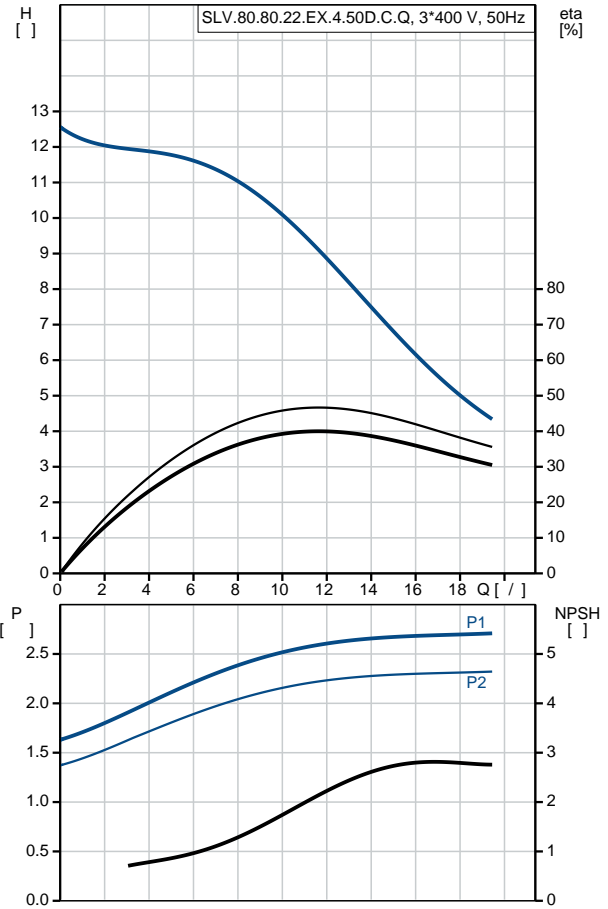
B

- P1: 2.7  
 - P2: 2.2  
 : 50 Hz  
 : 3 x 380-415  
 : +10/-10 %  
 : 20  
 : 5.6-5.7 A  
 Cos phi - : 0.73  
 Cos phi - : 3/4 : 0.65  
 Cos phi - : 1/2 : 0.52  
 : 1462 / : 85.7 %  
 : 3/4 : 85.4 %  
 : 1/2 : 82.9 %  
 : 4  
 :  
 (IEC 34-5): IP68  
 (IEC 85): H  
 :  
 : 10  
 : LYNIFLEX  
 :  
 : 102

## 98627032 SLV.80.80.22.EX.4.50D.C.Q 50

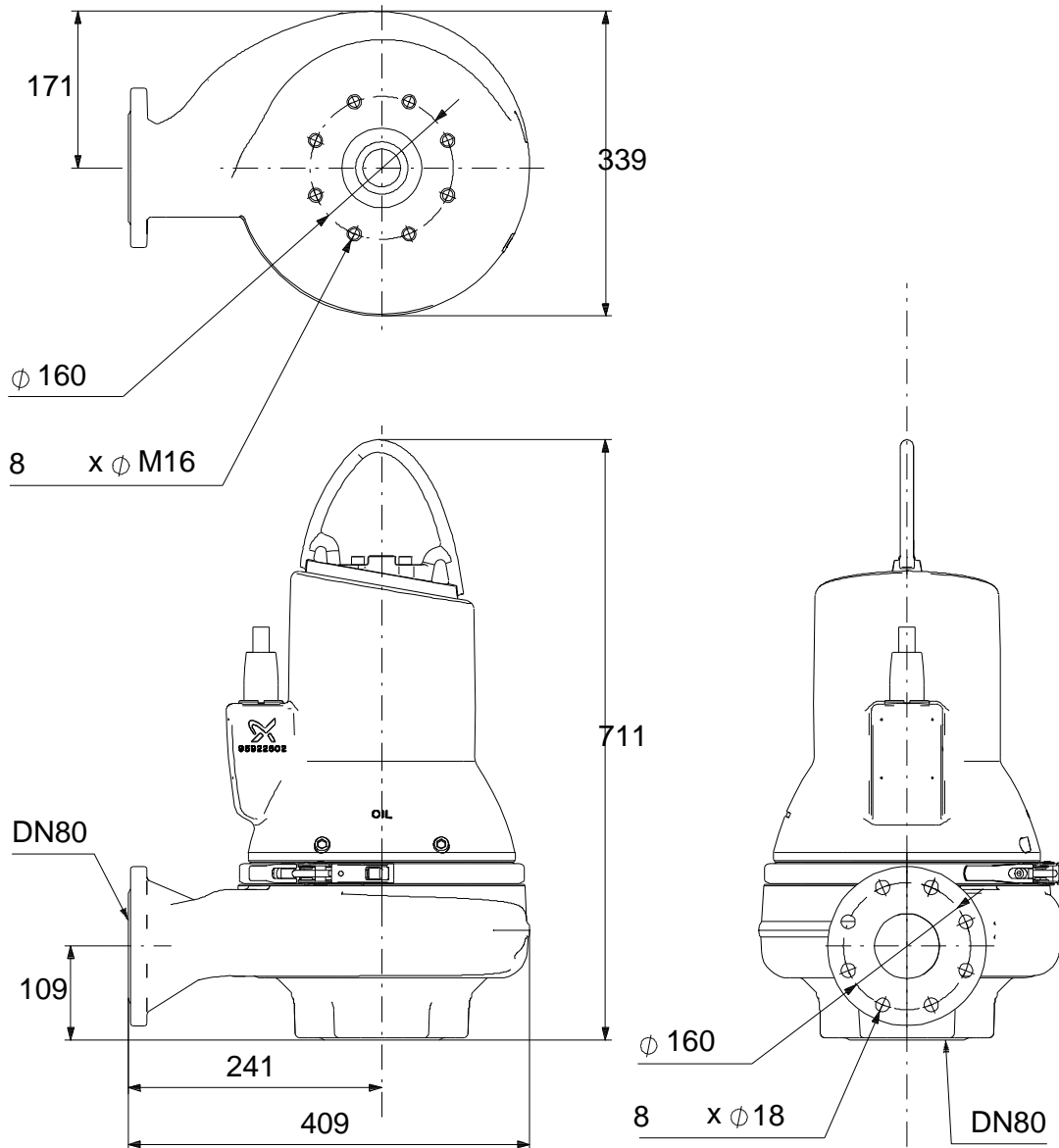


		SLV.80.80.22.EX.4.50D. C.Q
		98627032
EAN		5711498484450
Maximum flow:		19.4 /
Ma		19.4 /
		12.6
		SUPER VORTEX
		80
		SIC/SIC
		CARBON/CERAMICS
		CE, EN12050-1, ATEX
		ISO9906:2012 3B2
		N
		EN 5.1301 EN-GJL-250
		EN 1.4408
		EN-GJL-250
Maximum ambient temperature:		40 °C
		DIN
		80
		80
		PN 10
		20
		SUBMERGED
		Vertical
		B
Maximum liquid temperature:		40 °C
		998.2 / <sup>3</sup>
	- P1:	2.7
	- P2:	2.2
		50 Hz
		3 x 380-415
		+10/-10 %
		20
		5.6-5.7 A
Cos phi -		0.73
Cos phi -	3/4	0.65
Cos phi -	1/2	0.52
		1462 /
		85.7 %
	3/4	85.4 %
1/2		82.9 %
		4
	(IEC 34-5):	IP68
	(IEC 85):	H

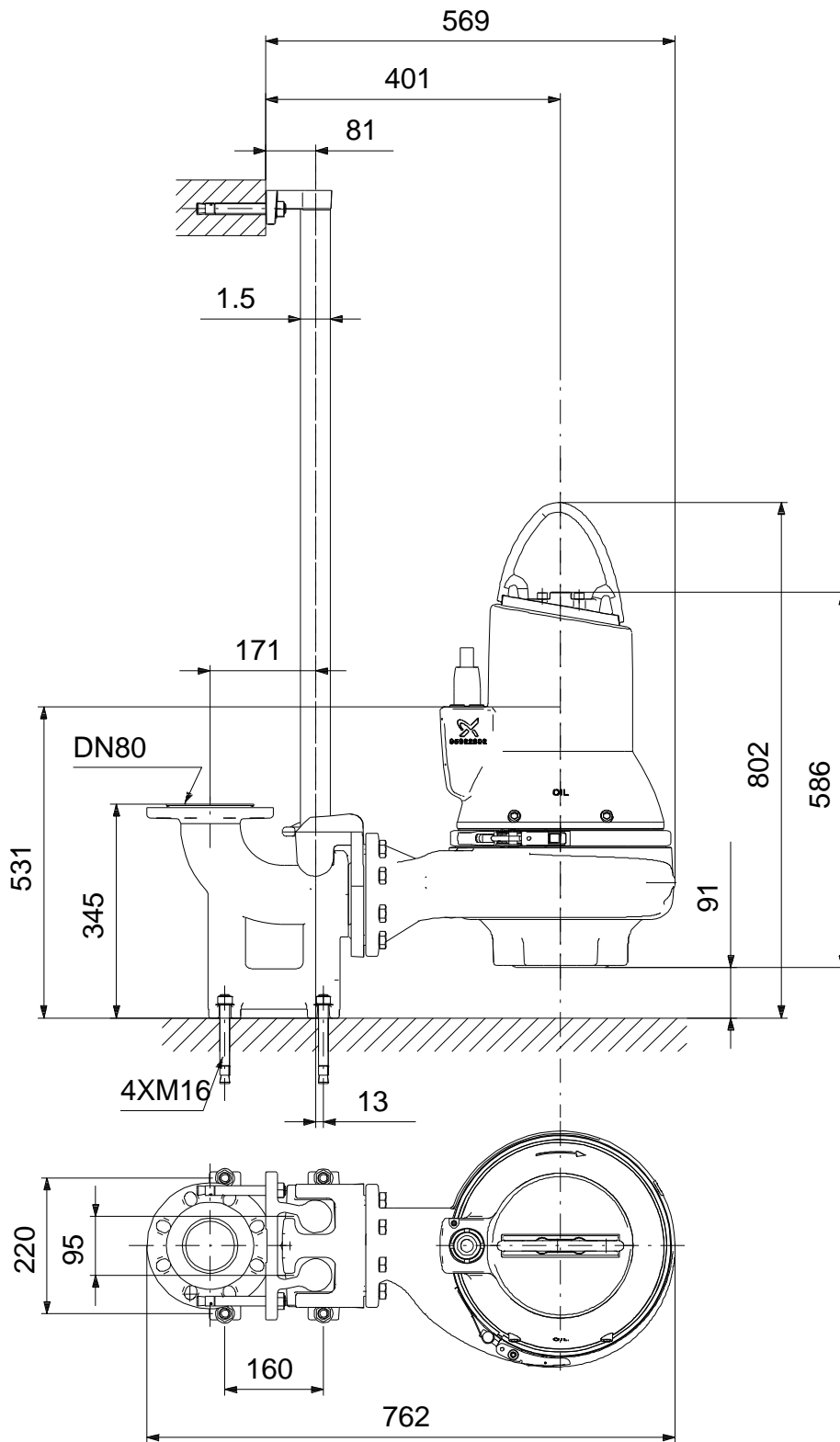


	10
	LYNIFLEX
	c
	102

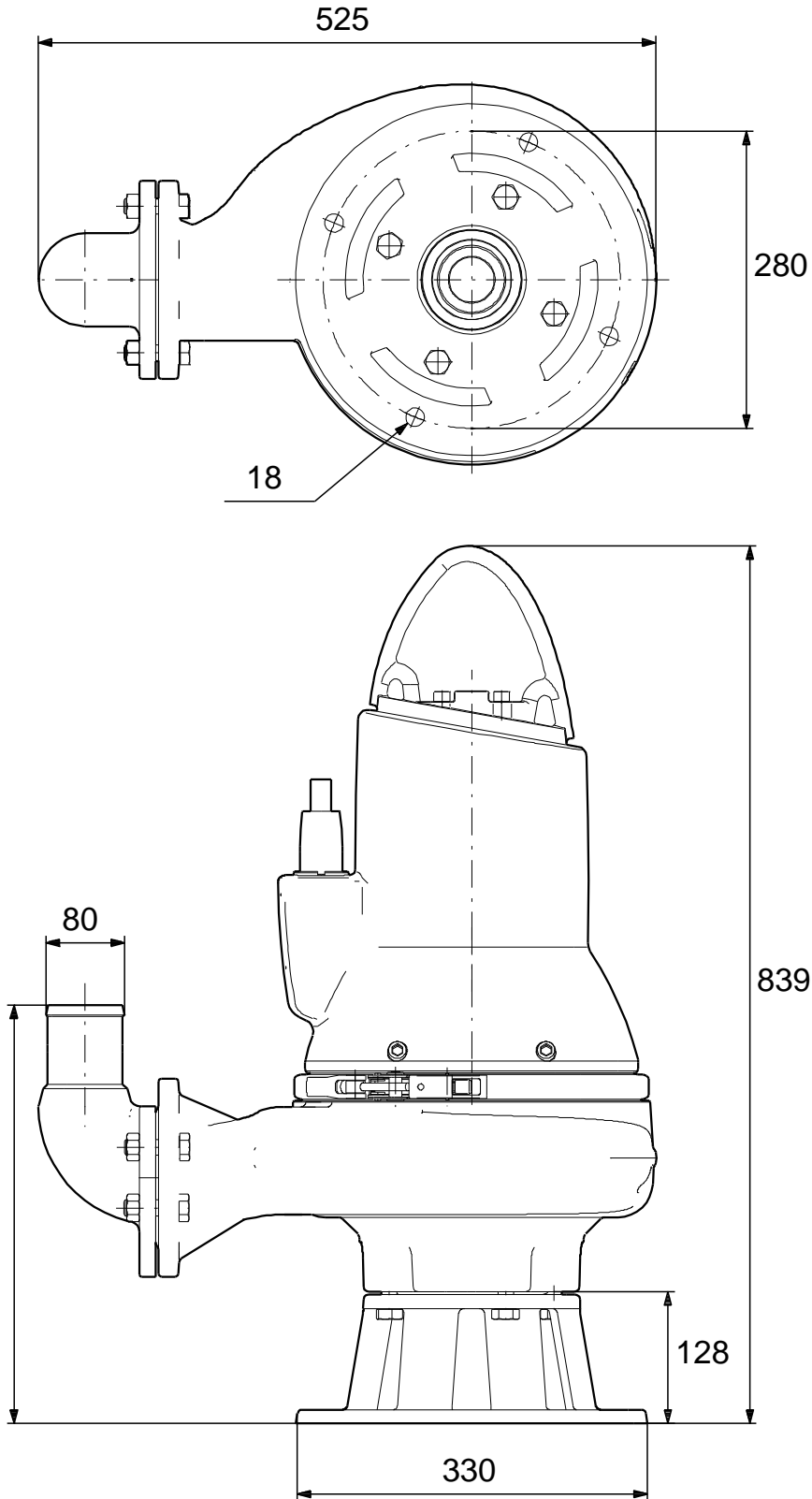
## 98627032 SLV.80.80.22.EX.4.50D.C.Q 50



## 98627032 SLV.80.80.22.EX.4.50D.C.Q 50



**98627032 SLV.80.80.22.EX.4.50D.C.Q 50**



! : [ ], .



## 98627032 SLV.80.80.22.EX.4.50D.C.Q 50

