

1 SLV.80.80.15.EX.4.50D.C.Q



: 98627030

SuperVortex

5%.

80

DIN .

Maximum liquid temperature: 40 °C
: 998.2 / 3

: SUPER VORTEX
: 80
: SIC/SIC
: CARBON/CERAMICS
: CE, EN12050-1, ATEX
- : ISO9906:2012 3B2

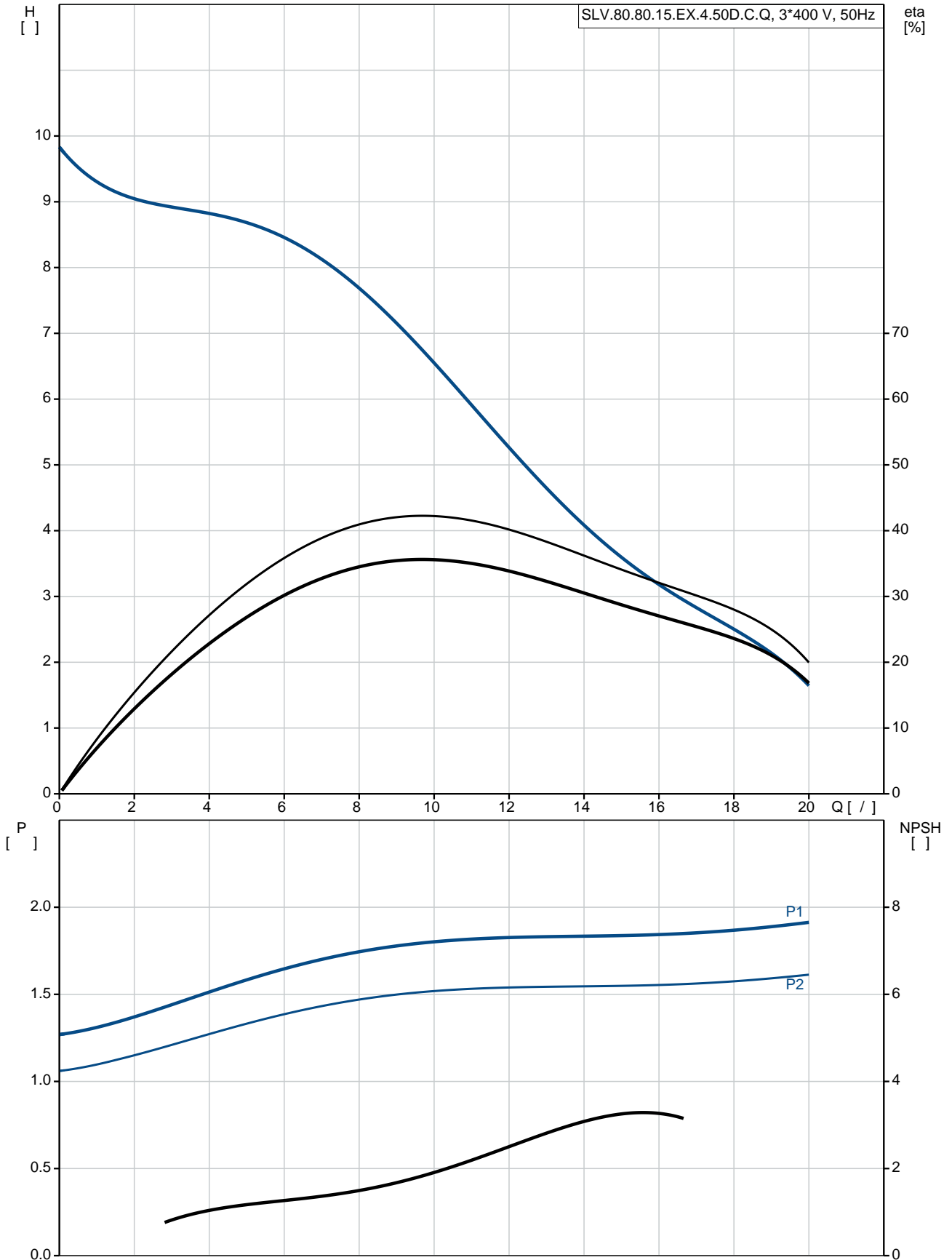
EN 5.1301 EN-GJL-250

EN 1.4408
EN-GJL-250

Maximum ambient temperature: 40 °C
: DIN
: 80
: 80
: PN 10
: 20
: B

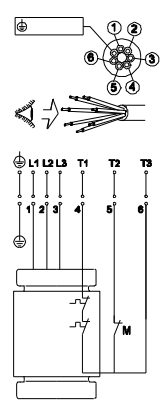
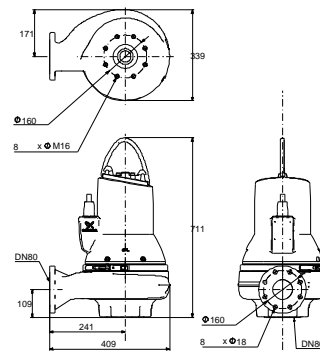
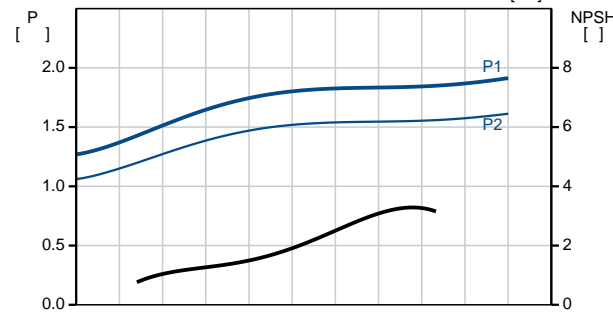
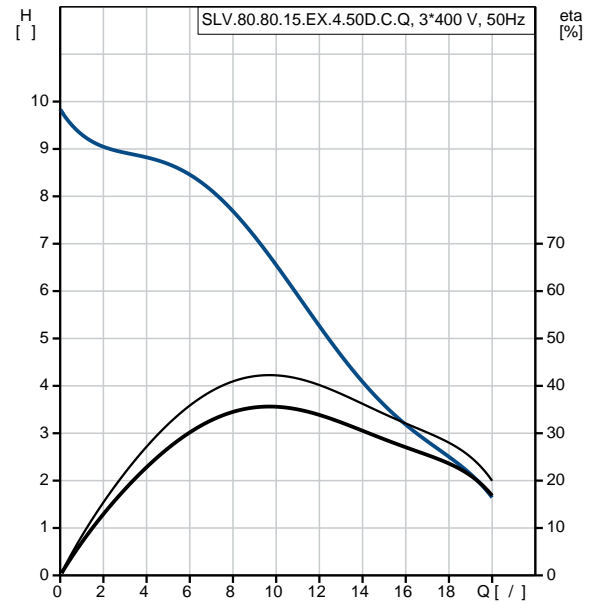
:
 - P1: 1.9
 - P2: 1.5
 : 50 Hz
 : 3 x 380-415
 : +10/-10 %
 : 20
 : 4.1-4.2 A
 Cos phi - : 0.70
 Cos phi - 3/4 : 0.61
 Cos phi - 1/2 : 0.48
 : 1452 / : 84.3 %
 3/4 : 83.9 %
 1/2 : 81.8 %
 : 4
 :
 (IEC 34-5): IP68
 (IEC 85): H
 :
 : 10
 : LYNIFLEX
 :
 : 94.6

98627030 SLV.80.80.15.EX.4.50D.C.Q 50



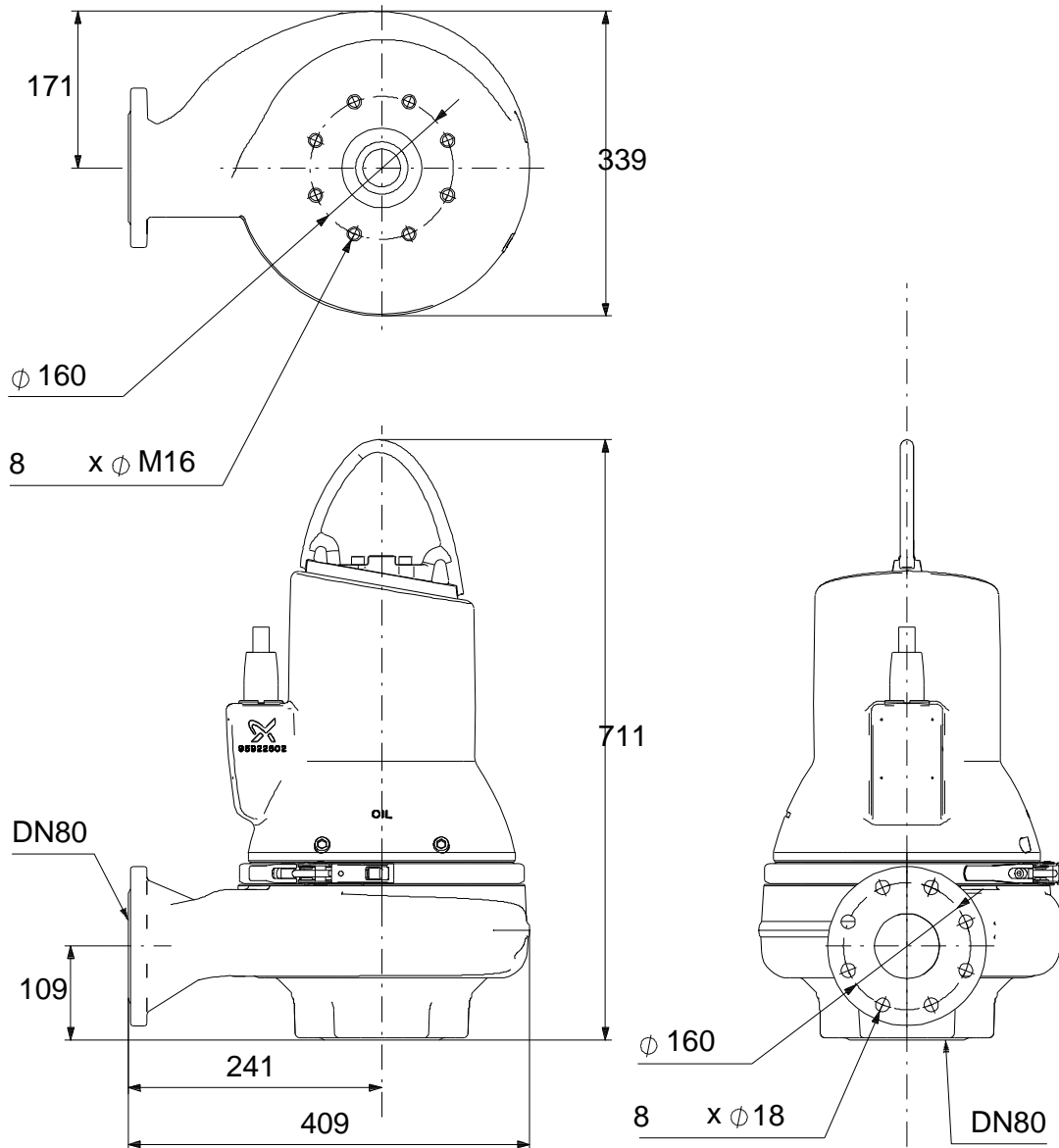
23.10.2020

SLV.80.80.15.EX.4.50D.C.Q	
EAN	5711498484412
Maximum flow:	20 /
Ma	20 /
	9.8
	SUPER VORTEX
	80
	SIC/SIC
	CARBON/CERAMICS
	CE, EN12050-1, ATEX
	ISO9906:2012 3B2
	N
	EN 5.1301 EN-GJL-250
	EN 1.4408
	EN-GJL-250
Maximum ambient temperature:	40 °C
	DIN
	80
	80
	PN 10
	20
/	SUBMERGED
	Vertical
	B
Maximum liquid temperature:	40 °C
	998.2 / 3
- P1:	1.9
- P2:	1.5
	50 Hz
	3 x 380-415
	+10/-10 %
	20
	4.1-4.2 A
Cos phi -	0.70
Cos phi -	3/4 0.61
Cos phi -	1/2 0.48
	1452 /
	84.3 %
	3/4 83.9 %
1/2	81.8 %
	4

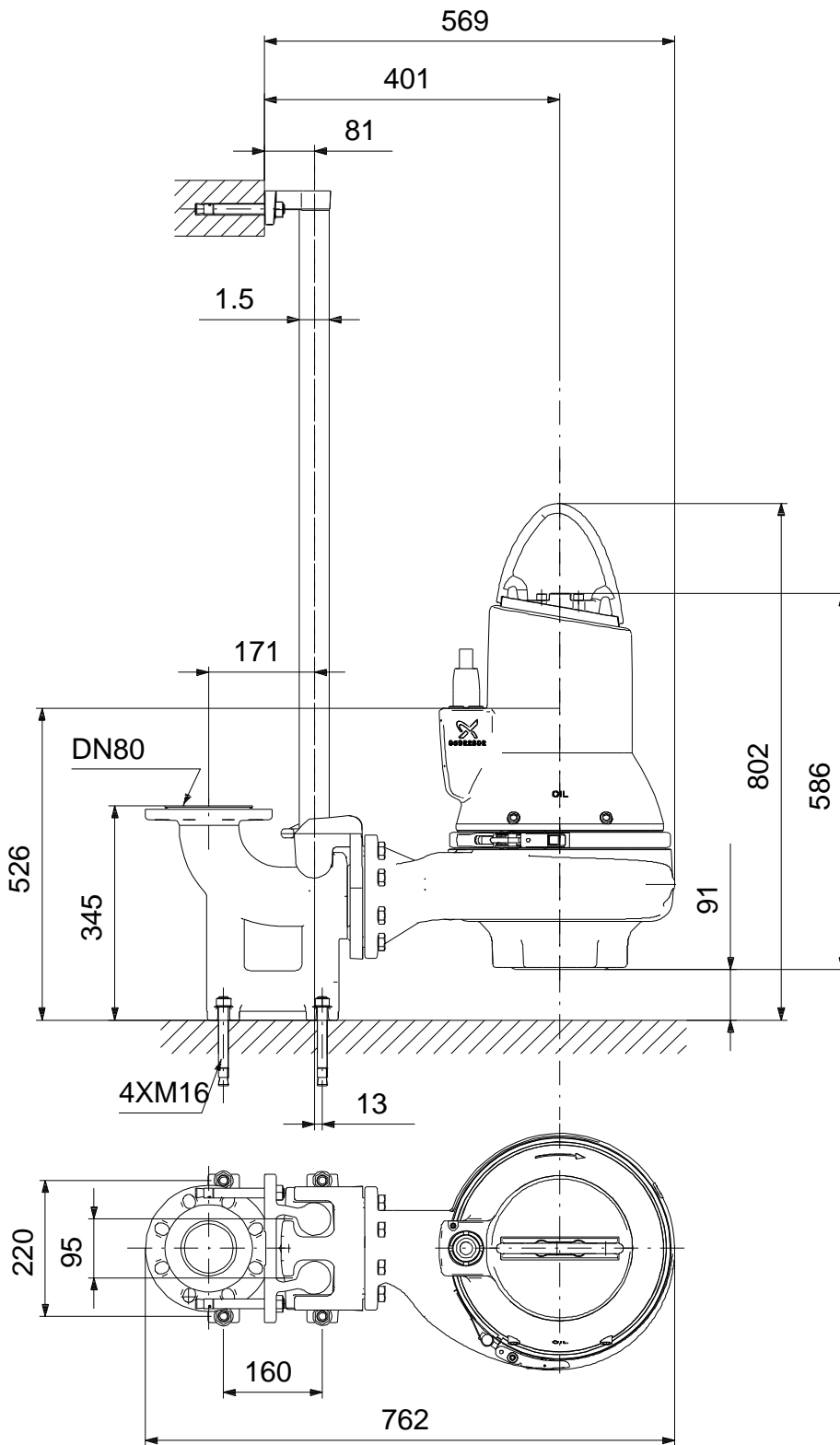


(IEC 34-5):	IP68
(IEC 85):	H
:	:
:	:
:	10
:	LYNIFLEX
:	:
:	:
:	c
:	:
:	:
:	94.6

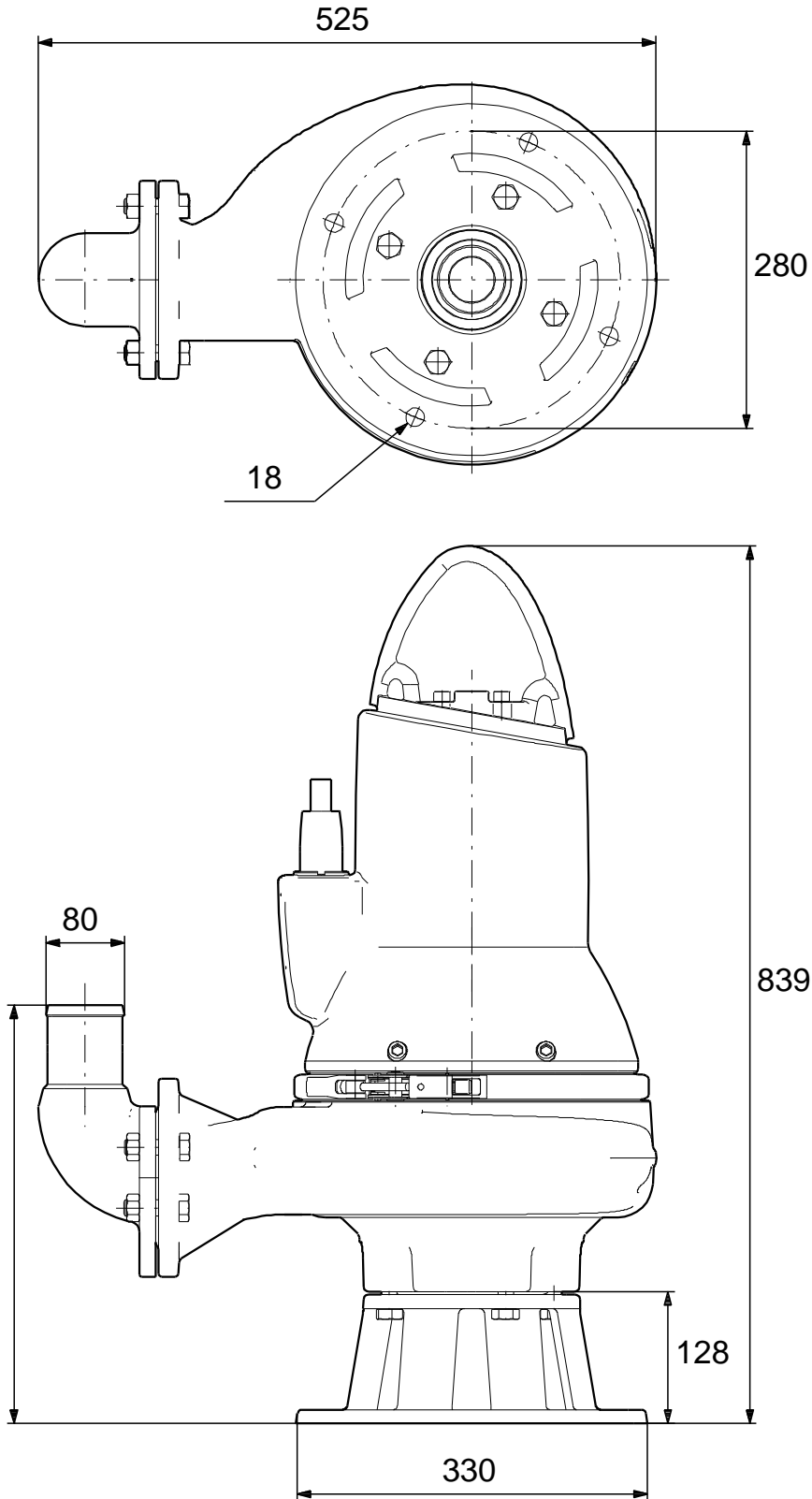
98627030 SLV.80.80.15.EX.4.50D.C.Q 50



98627030 SLV.80.80.15.EX.4.50D.C.Q 50



98627030 SLV.80.80.15.EX.4.50D.C.Q 50



98627030 SLV.80.80.15.EX.4.50D.C.Q 50

