

1 SLV.80.80.13.EX.4.50D.C.Q



: 98627028

SuperVortex

5%.

80

DIN .

c

Maximum liquid temperature: 40 °C
998.2 / 3

SUPER VORTEX

: 80

: SIC/SIC

: CARBON/CERAMICS

: CE, EN12050-1, ATEX

- : ISO9906:2012 3B2

EN 5.1301 EN-GJL-250

EN 1.4408

EN-GJL-250

Maximum ambient temperature: 40 °C

: DIN

80

80

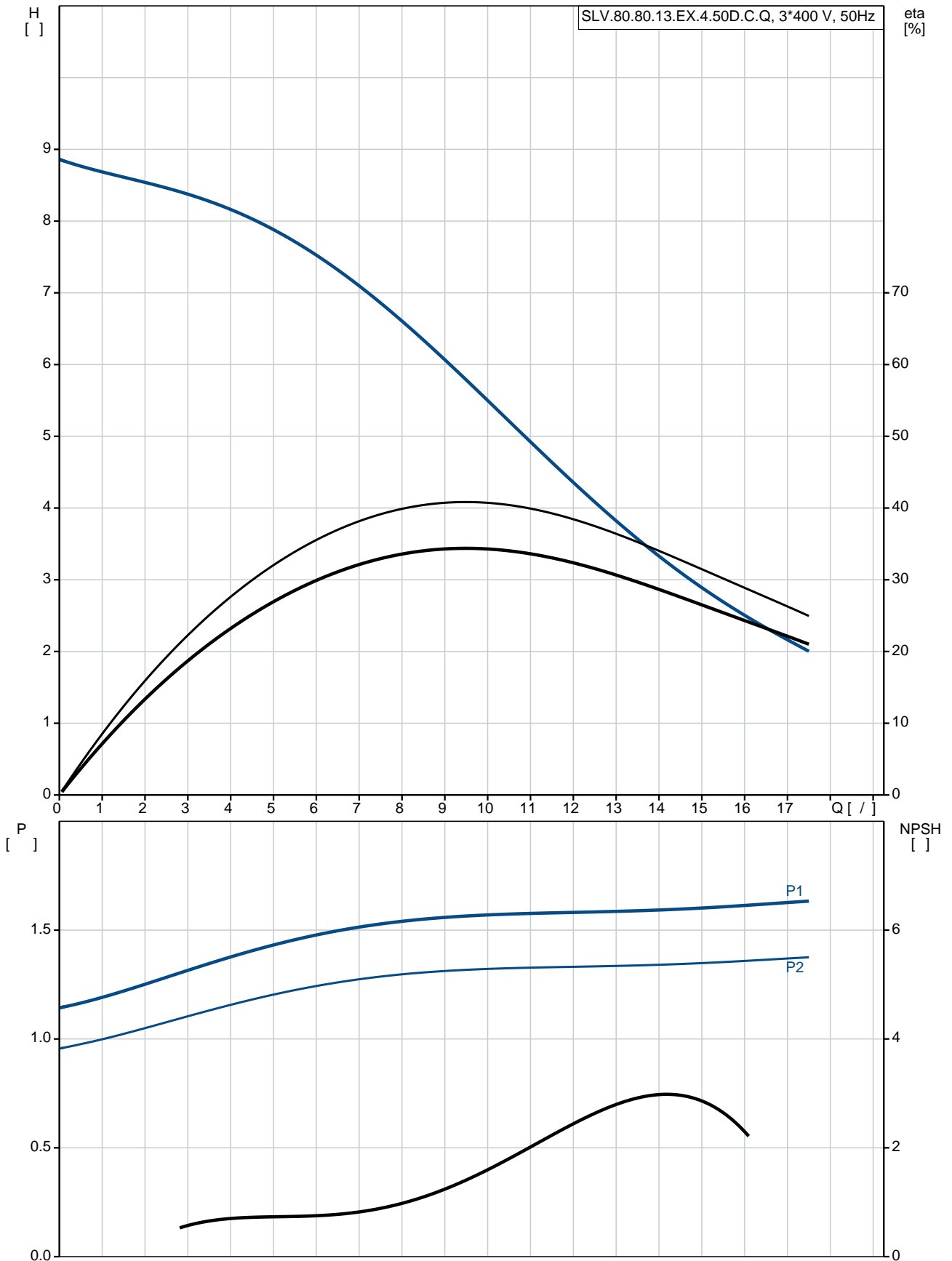
: PN 10

: 20

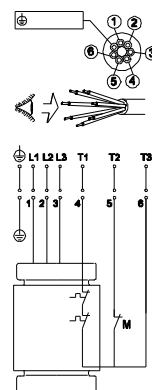
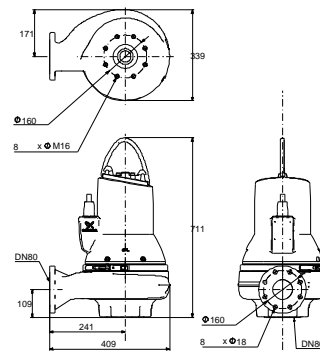
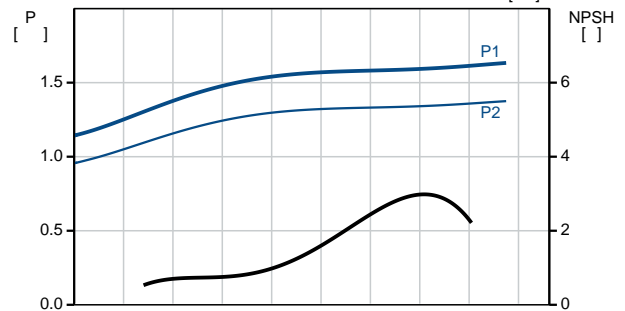
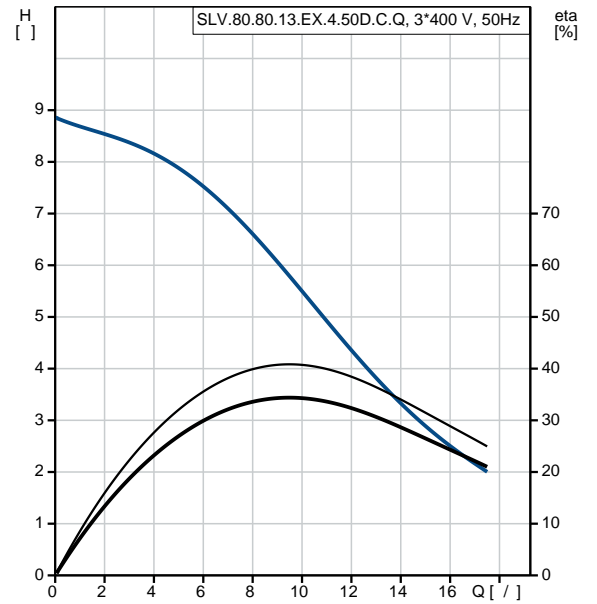
B

- P1: 1.8
 - P2: 1.3
 : 50 Hz
 : 3 x 380-415
 : +10/-10 %
 : 20
 : 4.0-3.9 A
 Cos phi - : 0.68
 Cos phi - 3/4 : 0.59
 Cos phi - 1/2 : 0.45
 : 1460 / : 84.2 %
 3/4 : 83.8 %
 1/2 : 81.1 %
 : 4
 :
 (IEC 34-5): IP68
 (IEC 85): H
 :
 : 10
 : LYNIFLEX
 :
 : 94.3

98627028 SLV.80.80.13.EX.4.50D.C.Q 50

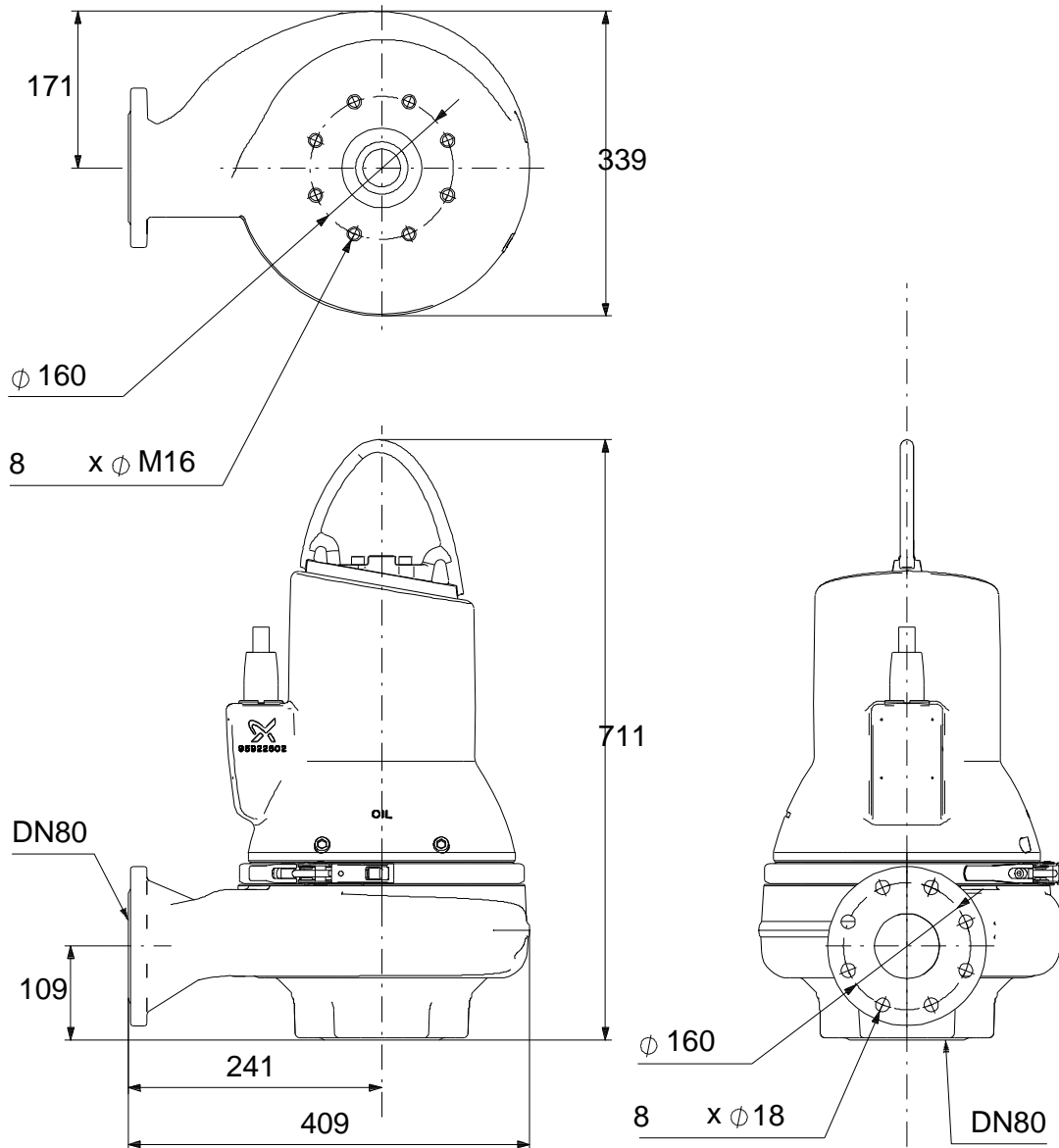


SLV.80.80.13.EX.4.50D. C.Q	
EAN	98627028 5711498484375
Maximum flow:	17.5 /
Ma	17.5 /
	8.9
	SUPER VORTEX
	80
	SIC/SIC
	CARBON/CERAMICS
	CE, EN12050-1, ATEX
	ISO9906:2012 3B2
	N
	EN 5.1301 EN-GJL-250
	EN 1.4408
	EN-GJL-250
Maximum ambient temperature:	40 °C
	DIN
	80
	80
	PN 10
	20
/	SUBMERGED
	Vertical
	B
Maximum liquid temperature:	40 °C
	998.2 / ³
- P1:	1.8
- P2:	1.3
	50 Hz
	3 x 380-415
	+10/-10 %
	20
	4.0-3.9 A
Cos phi -	0.68
Cos phi -	3/4 0.59
Cos phi -	1/2 0.45
	1460 /
	84.2 %
	3/4 83.8 %
1/2	81.1 %
	4
(IEC 34-5):	IP68
(IEC 85):	H

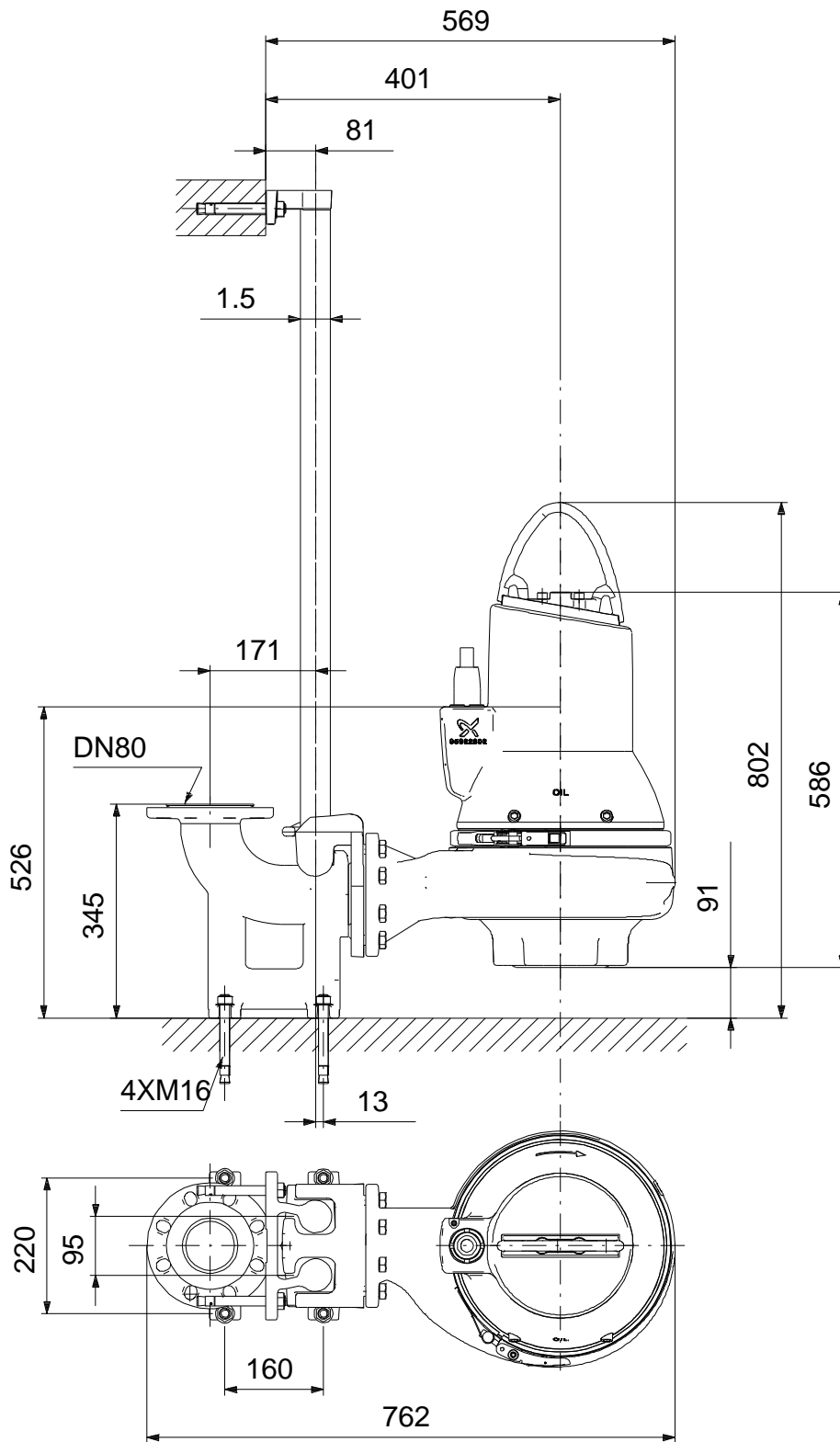


	10
	LYNIFLEX
	c
	94.3

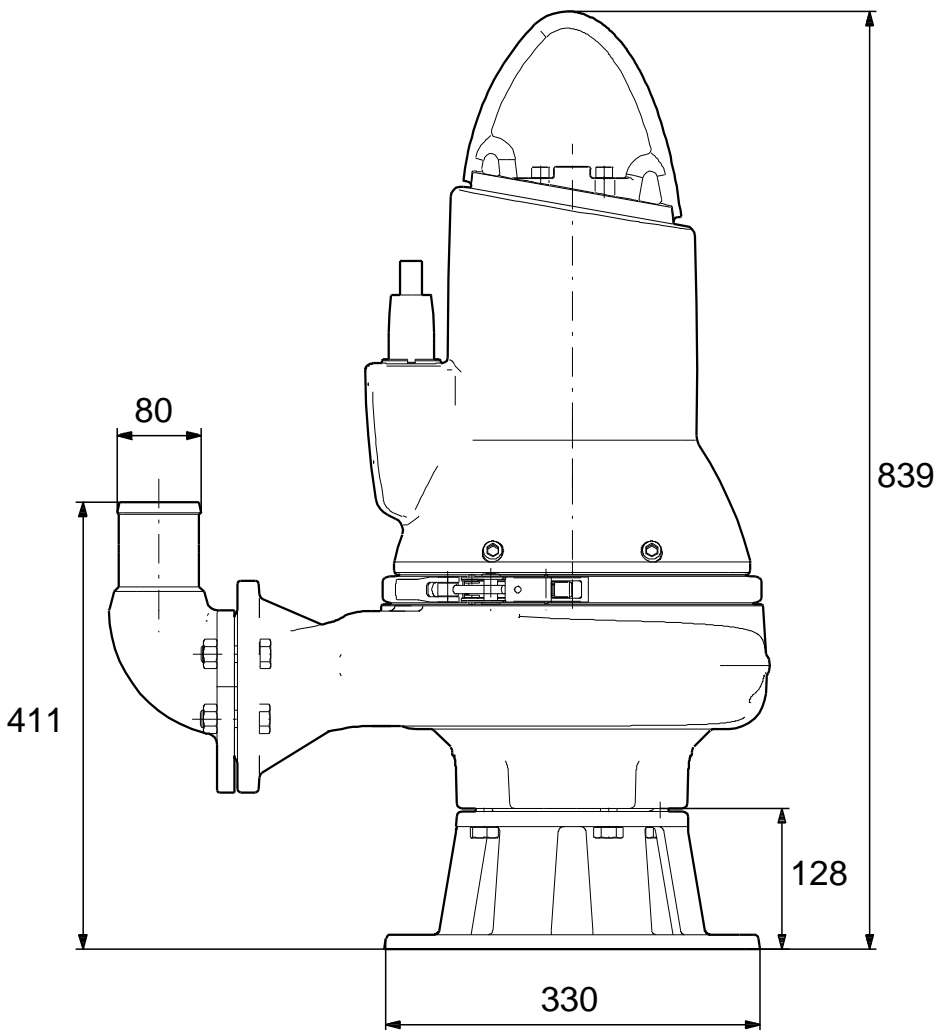
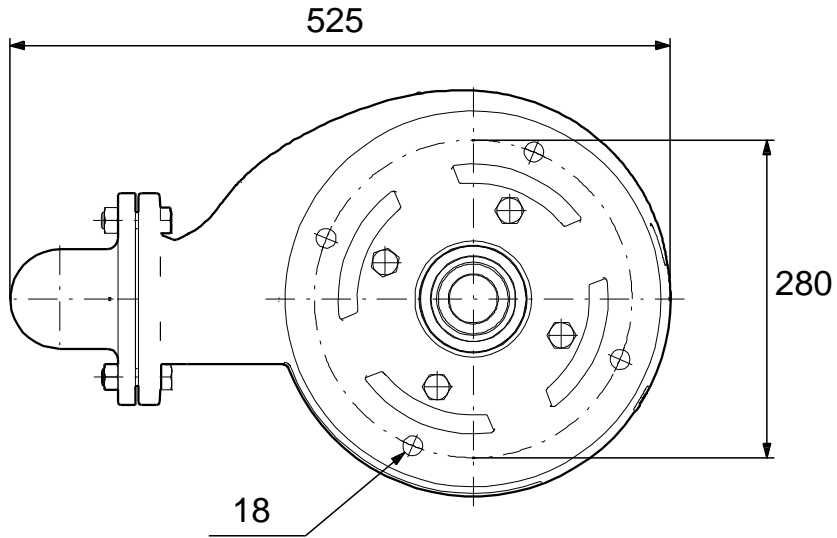
98627028 SLV.80.80.13.EX.4.50D.C.Q 50



98627028 SLV.80.80.13.EX.4.50D.C.Q 50



98627028 SLV.80.80.13.EX.4.50D.C.Q 50



98627028 SLV.80.80.13.EX.4.50D.C.Q 50

