

1 SLV.80.80.11.EX.4.50D.C.Q



: 98627026

SuperVortex

5%.

80

DIN .

Maximum liquid temperature: 40 °C
998.2 / 3

SUPER VORTEX

: 80

: SIC/SIC

: CARBON/CERAMICS

: CE, EN12050-1, ATEX

- : ISO9906:2012 3B2

EN 5.1301 EN-GJL-250

EN 1.4408

EN-GJL-250

Maximum ambient temperature: 40 °C

: DIN

: 80

: 80

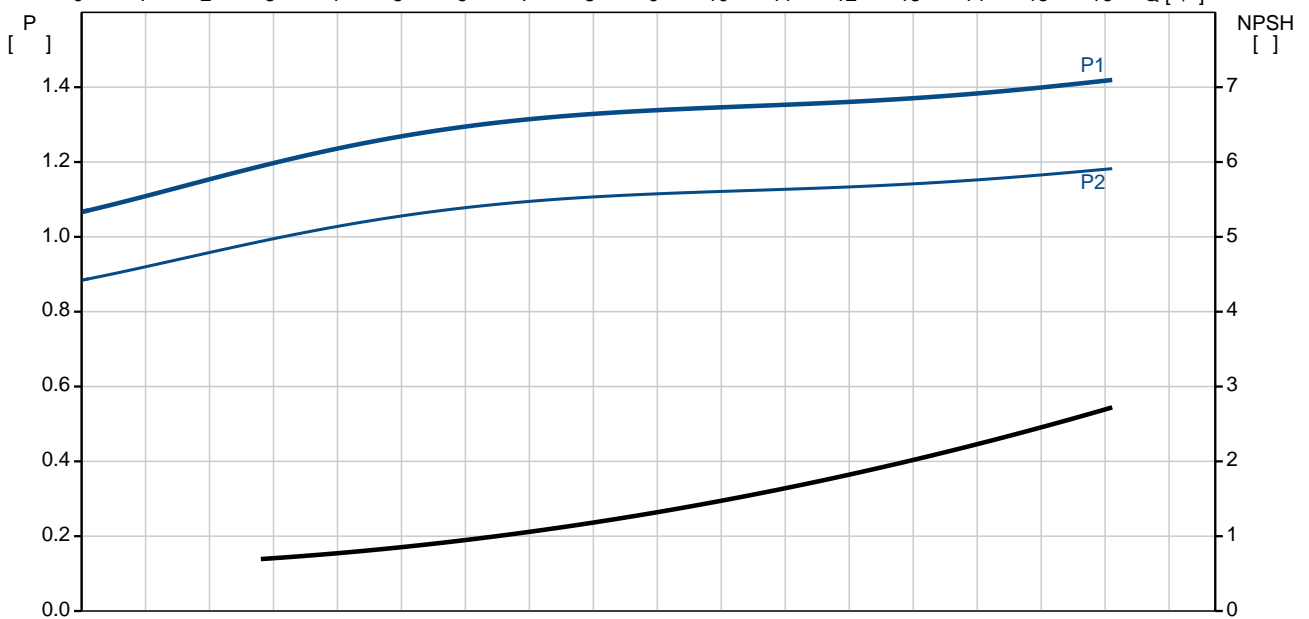
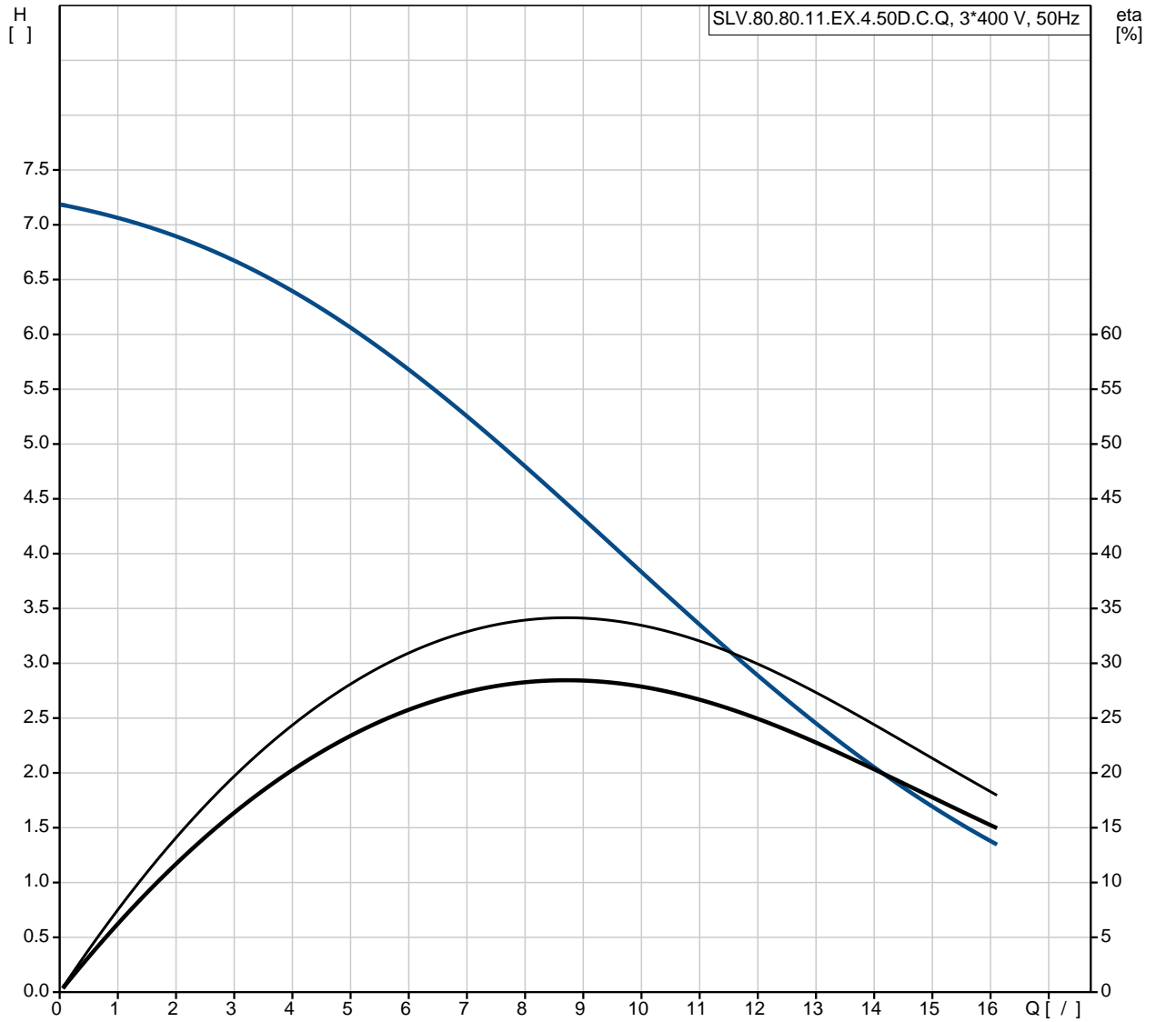
: PN 10

: 20

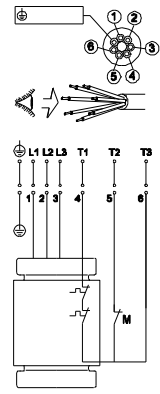
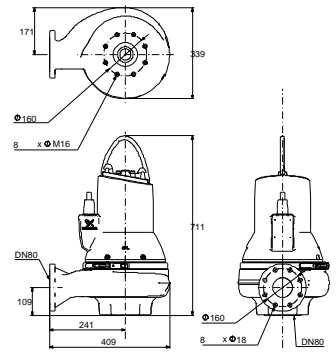
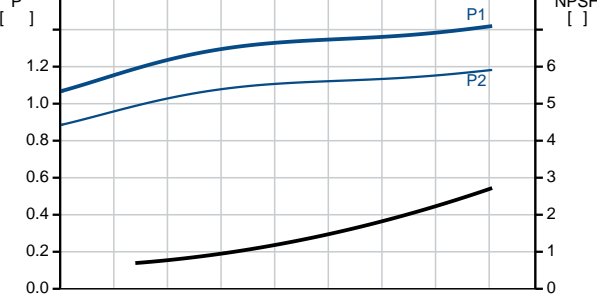
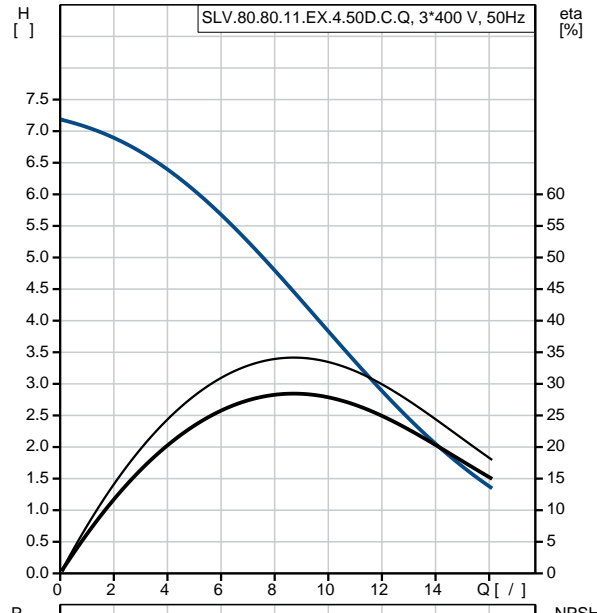
: B

- P1: 1.4
 - P2: 1.1
 : 50 Hz
 : 3 x 380-415
 : +10/-10 %
 : 20
 : 3.1-3.1 A
 Cos phi - : 0.71
 Cos phi - 3/4 : 0.62
 Cos phi - 1/2 : 0.49
 : 1452 / : 83.3 %
 3/4 : 82.8 %
 1/2 : 80.2 %
 : 4
 :
 (IEC 34-5): IP68
 (IEC 85): H
 :
 : 10
 : LYNIFLEX
 :
 : 90.9

98627026 SLV.80.80.11.EX.4.50D.C.Q 50

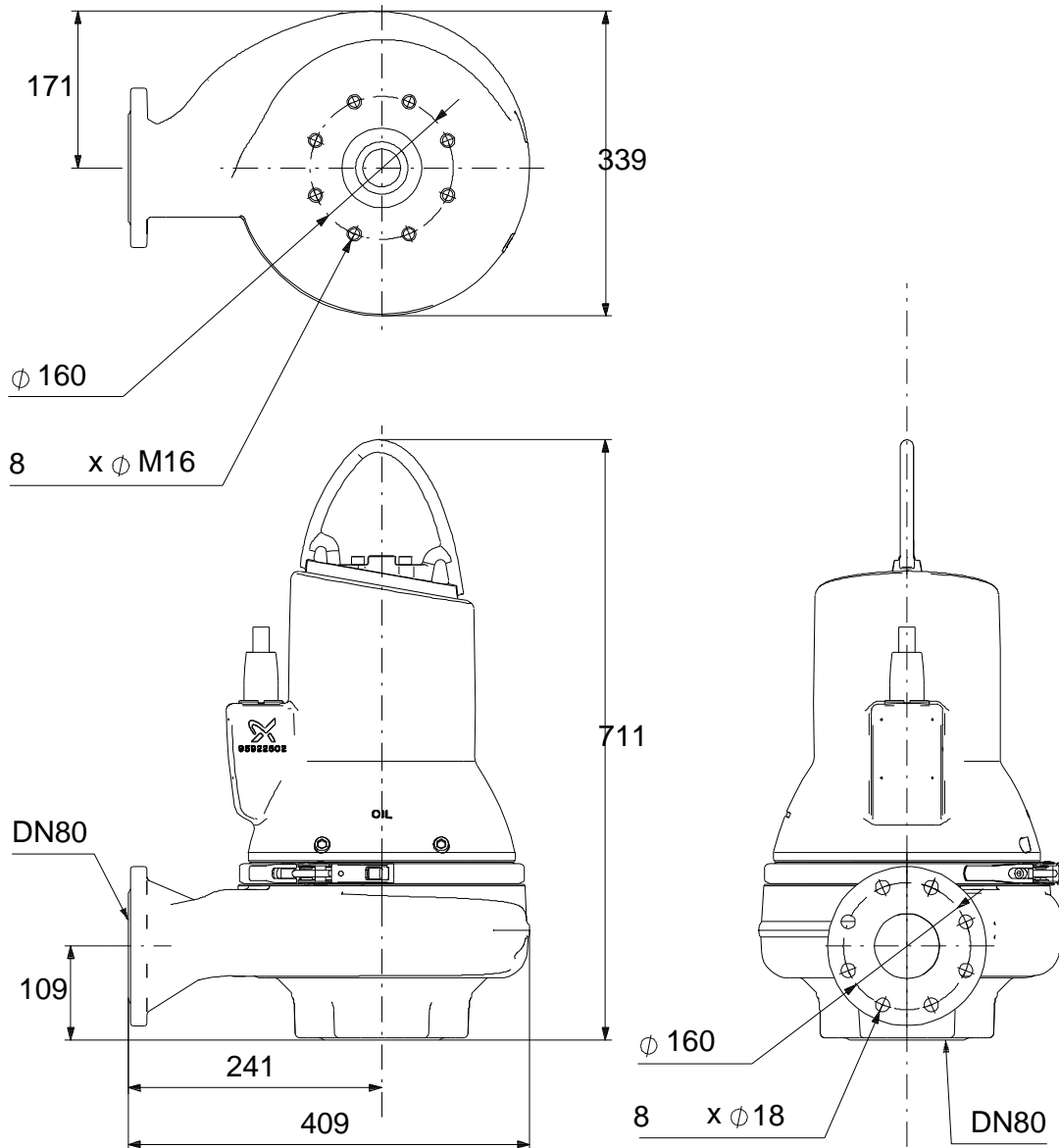


SLV.80.80.11.EX.4.50D. C.Q	
EAN	98627026 5711498484337
Maximum flow:	16.1 /
Ma	16.1 /
	7.2
	SUPER VORTEX
	80
	SIC/SIC
	CARBON/CERAMICS
	CE, EN12050-1, ATEX
	ISO9906:2012 3B2
	N
	EN 5.1301 EN-GJL-250
	EN 1.4408
	EN-GJL-250
Maximum ambient temperature:	40 °C
	DIN
	80
	80
	PN 10
	20
/	SUBMERGED
	Vertical
	B
Maximum liquid temperature:	40 °C
	998.2 / ³
- P1:	1.4
- P2:	1.1
	50 Hz
	3 x 380-415
	+10/-10 %
	20
	3.1-3.1 A
Cos phi -	0.71
Cos phi -	3/4 0.62
Cos phi -	1/2 0.49
	1452 /
	83.3 %
	3/4 82.8 %
1/2	80.2 %
	4
(IEC 34-5):	IP68
(IEC 85):	H

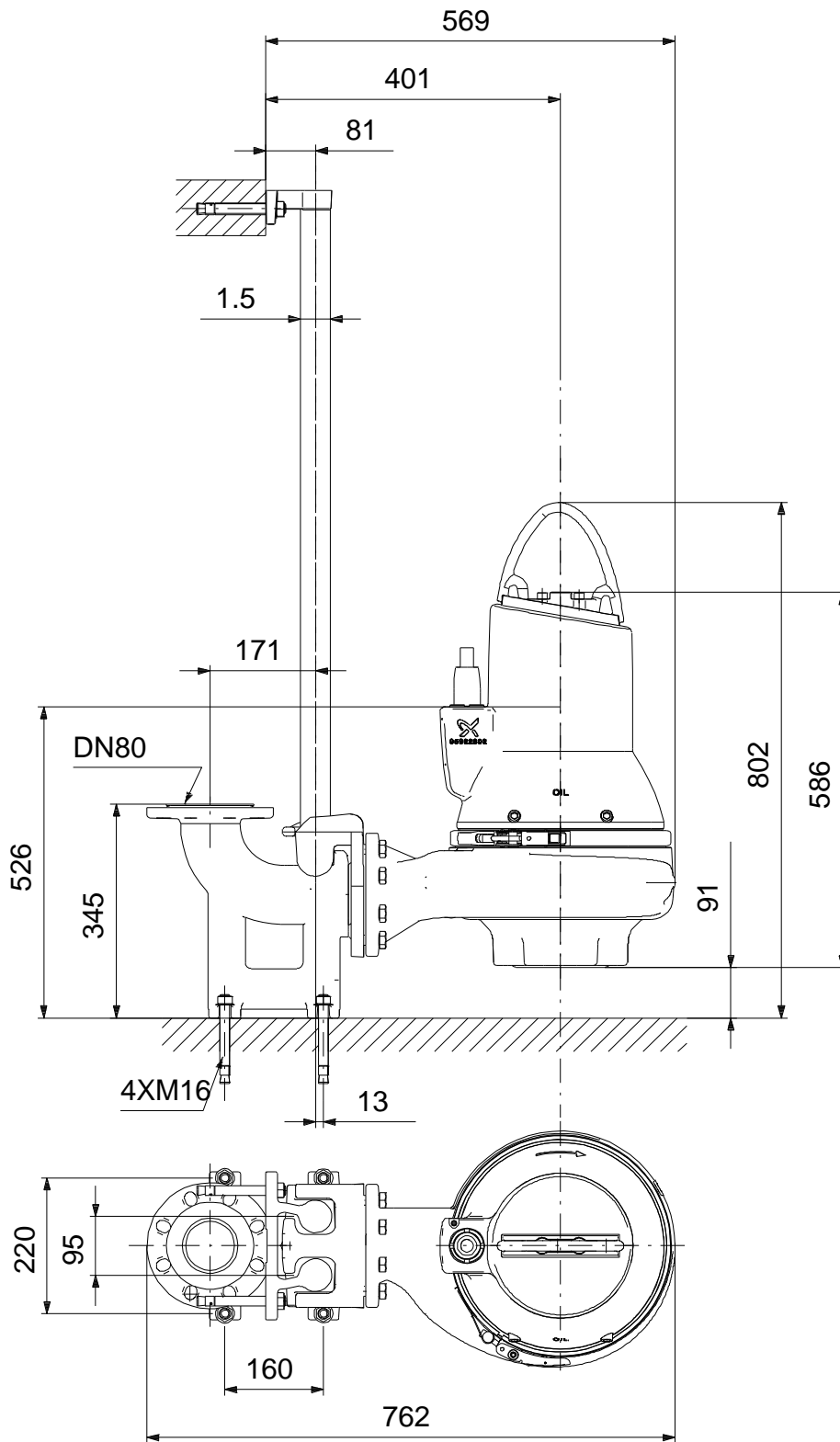


	10
	LYNIFLEX
	c
	90.9

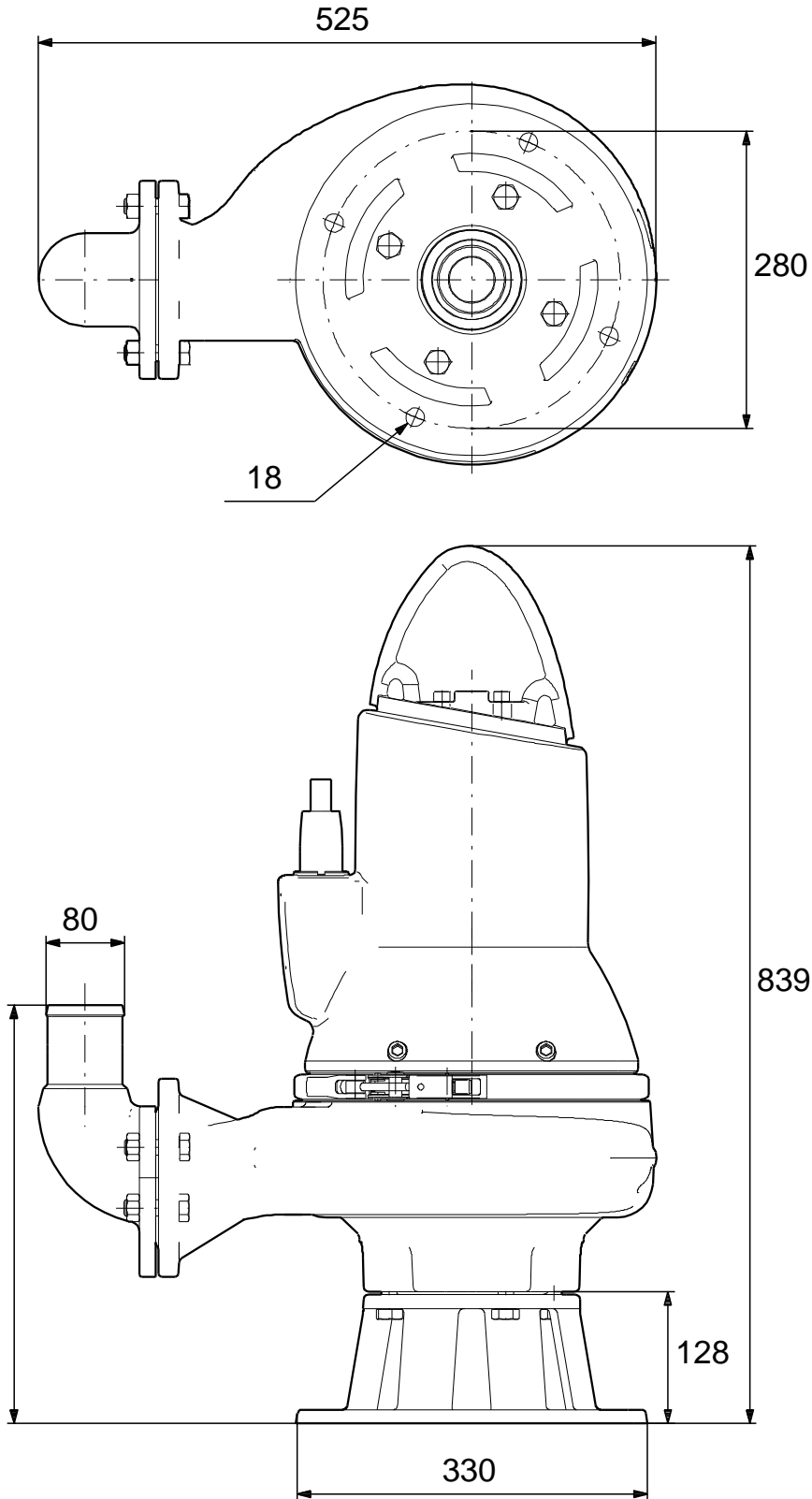
98627026 SLV.80.80.11.EX.4.50D.C.Q 50



98627026 SLV.80.80.11.EX.4.50D.C.Q 50



98627026 SLV.80.80.11.EX.4.50D.C.Q 50



! : [], .

98627026 SLV.80.80.11.EX.4.50D.C.Q 50

