

1 SLV.80.80.40.4.51D.C.Q



: 98626870

SuperVortex

5%.

80

DIN .

Maximum liquid temperature: 40 °C
: 998.2 / 3

: SUPER VORTEX
: 80
: SIC/SIC
: CARBON/CERAMICS
: CE, EN12050-1
- : ISO9906:2012 3B2

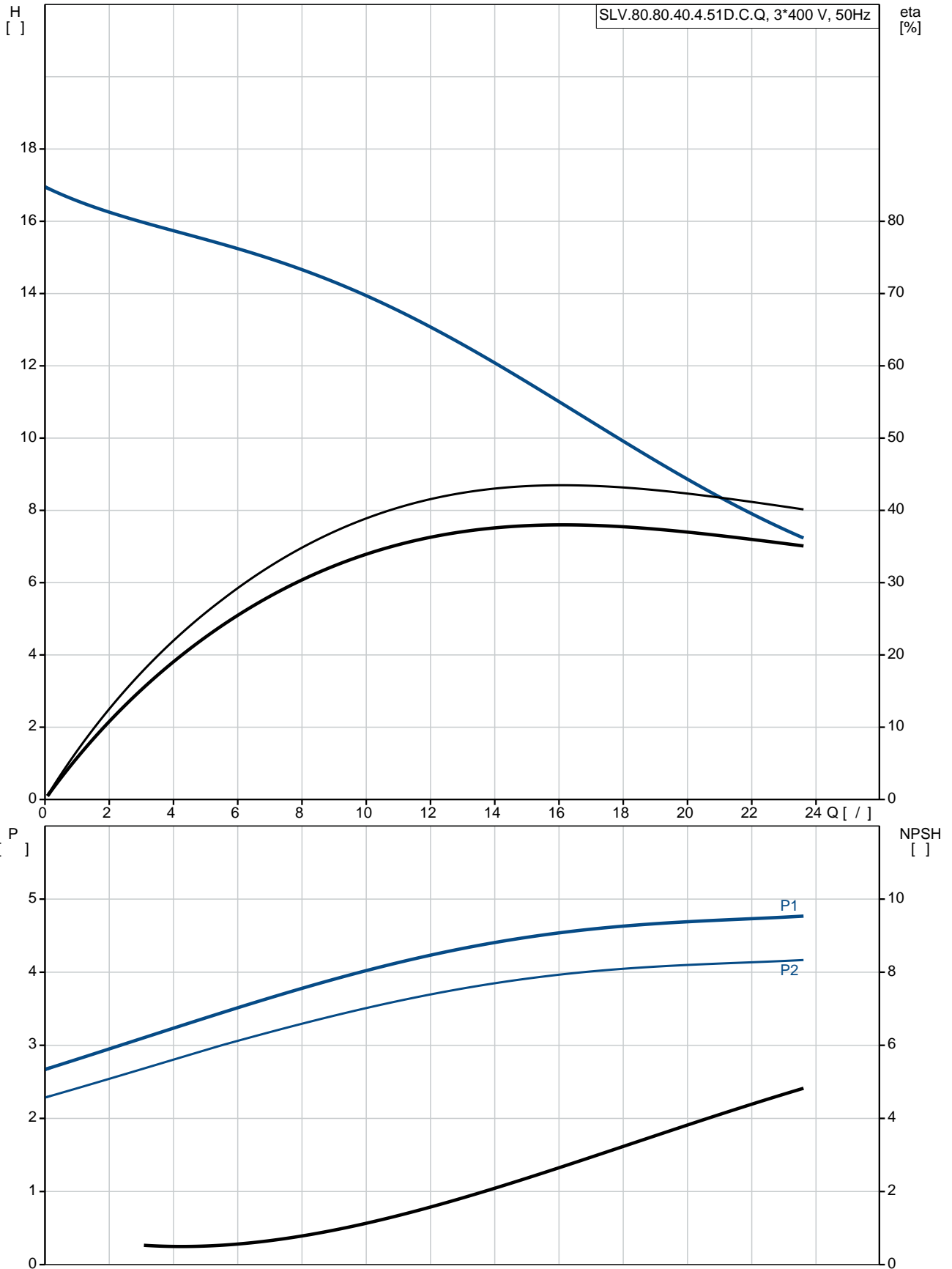
EN 5.1301 EN-GJL-250

EN 1.4408
EN-GJL-250

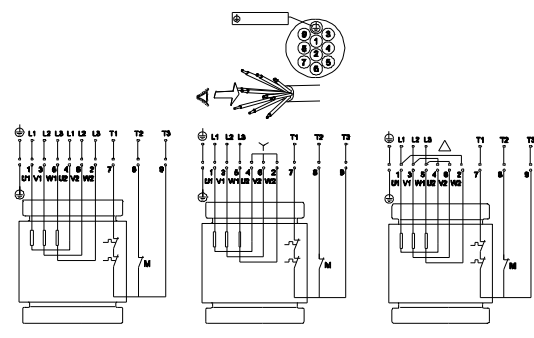
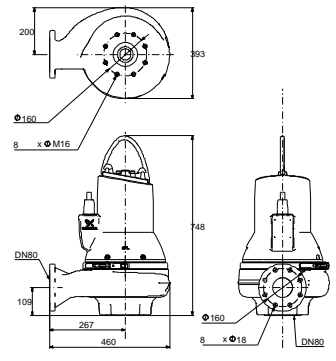
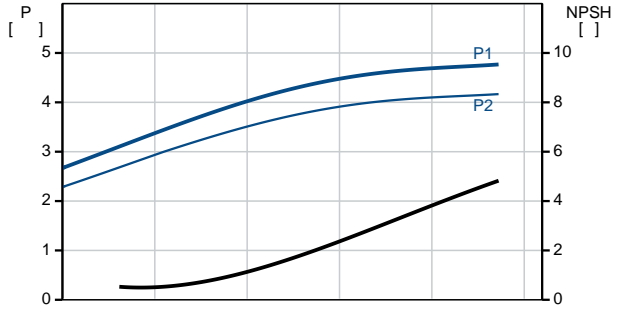
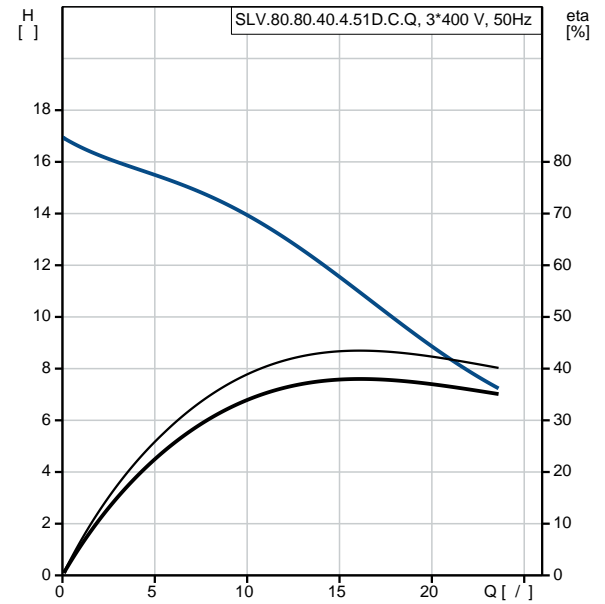
Maximum ambient temperature: 40 °C
: DIN
: 80
: 80
: PN 10
: 20
: C

:
 - P1: 4.8
 - P2: 4
 : 50 Hz
 : 3 x 380-415
 : +10/-10 %
 : 20
 : 10.1-10.1 A
 : 65 A
 Cos phi - : 0.72
 Cos phi - 3/4 : 0.63
 Cos phi - 1/2 : 0.50
 : 1464 / : 87.4 %
 3/4 : 87.1 %
 1/2 : 85.0 %
 : 4 " - "
 (IEC 34-5): IP68
 (IEC 85): H
 :
 : 10
 : LYNIFLEX
 :
 : 133
 C : RU
 : 8413702100

98626870 SLV.80.80.40.4.51D.C.Q 50

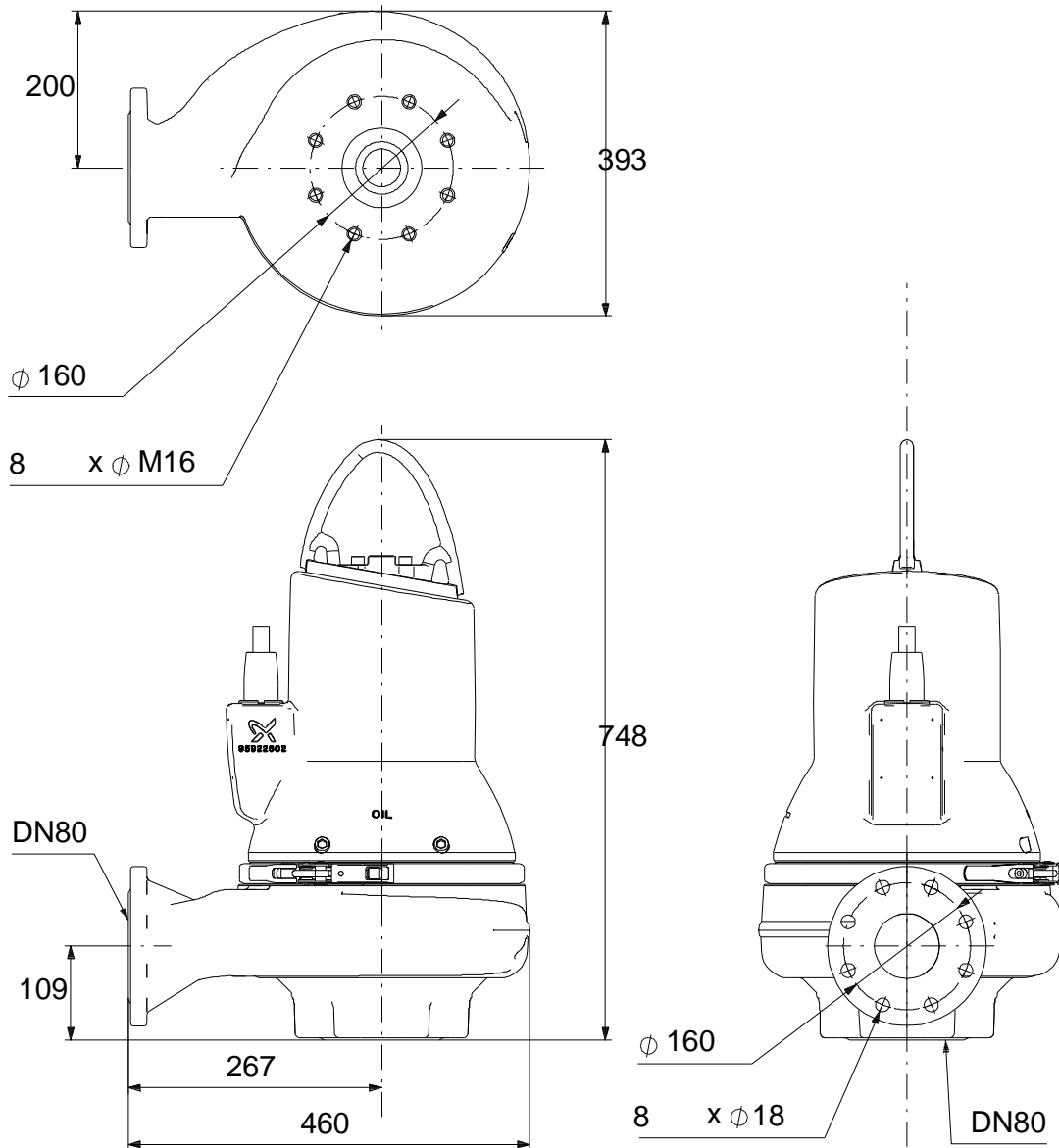


SLV.80.80.40.4.51D.C.Q	
EAN	98626870
	5711498481213
Maximum flow:	23.6 /
Ma	23.6 /
	17
	SUPER VORTEX
	80
	SIC/SIC
	CARBON/CERAMICS
	CE, EN12050-1
	ISO9906:2012 3B2
	N
	EN 5.1301 EN-GJL-250
	EN 1.4408
	EN-GJL-250
Maximum ambient temperature:	40 °C
	DIN
	80
	80
	PN 10
	20
/	SUBMERGED
	Vertical
	C
Maximum liquid temperature:	40 °C
	998.2 / ³
- P1:	4.8
- P2:	4
	50 Hz
	3 x 380-415
	+10/-10 %
	20
	10.1-10.1 A
	65 A
Cos phi -	0.72
Cos phi - 3/4	0.63
Cos phi - 1/2	0.50
	1464 /
	87.4 %
3/4	87.1 %
1/2	85.0 %
	4

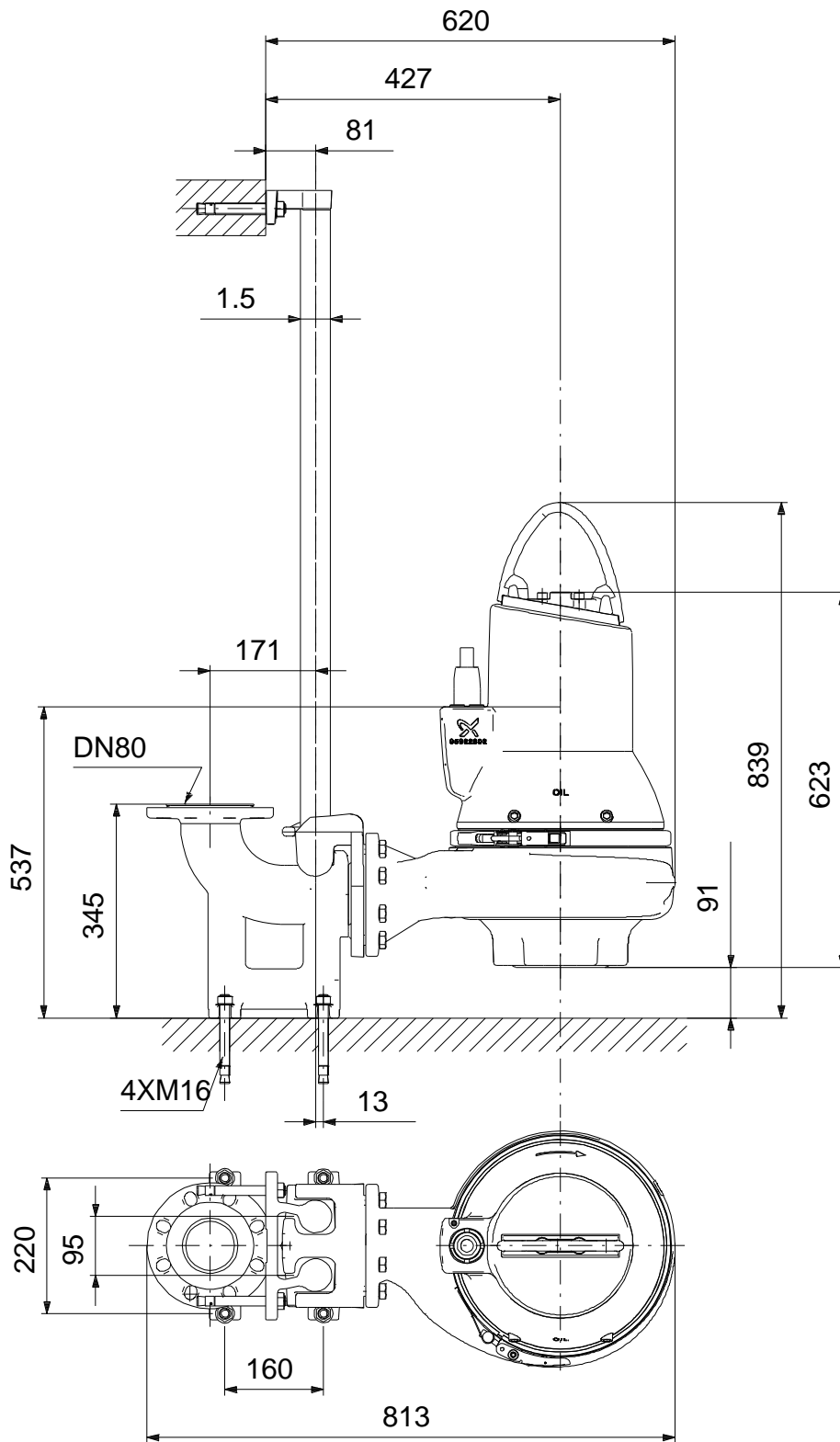


(IEC 34-5):	IP68
(IEC 85):	H
	10
	LYNIFLEX
	c
	133
C	RU
	8413702100

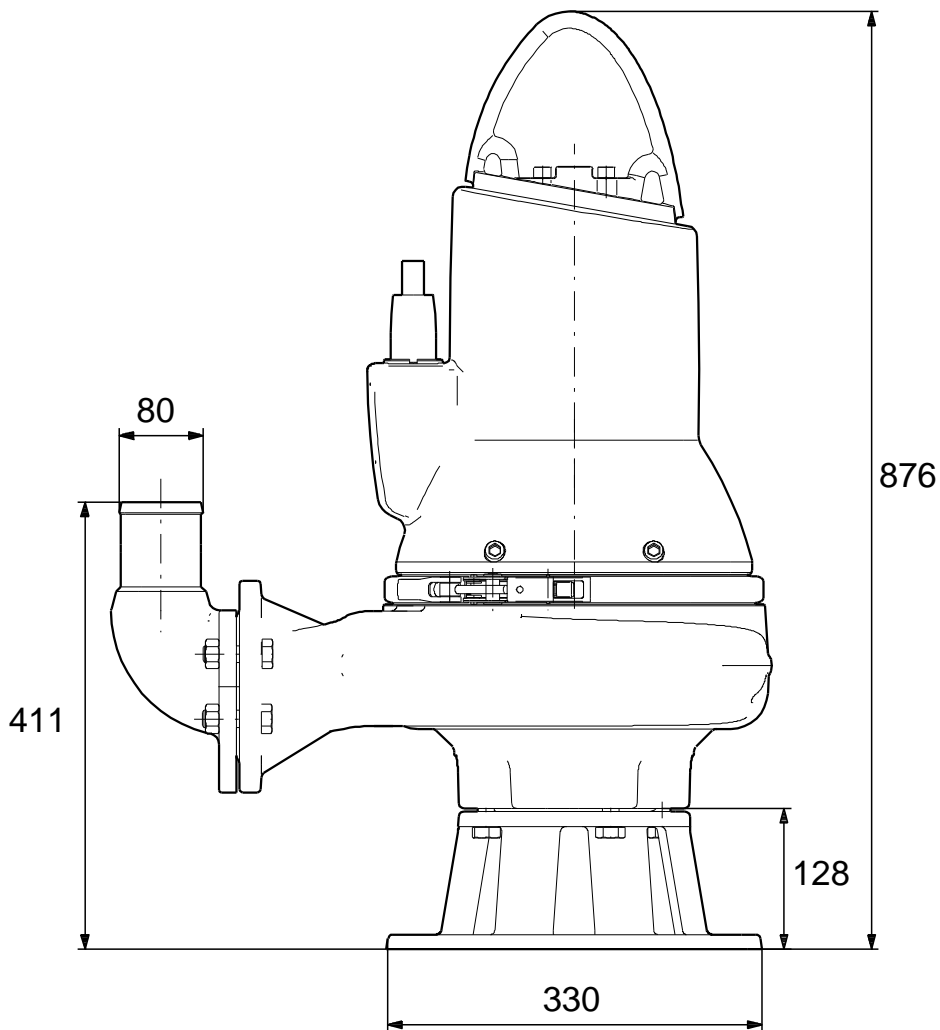
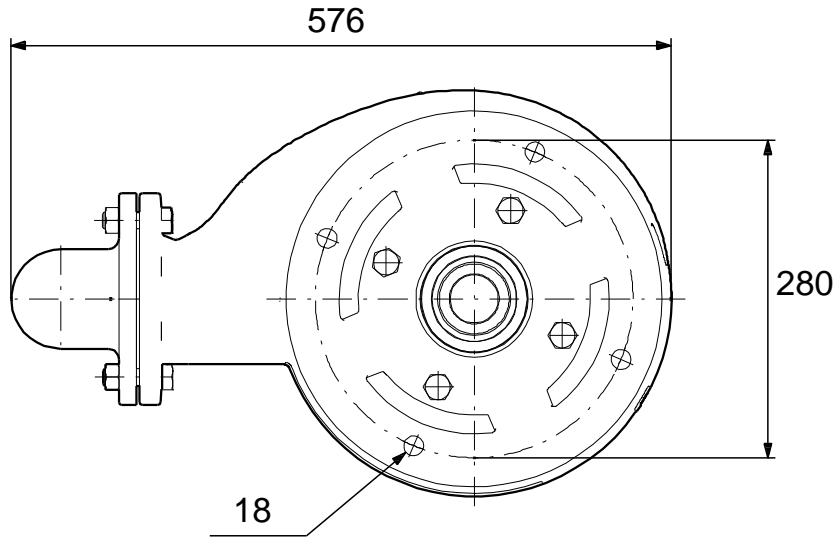
98626870 SLV.80.80.40.4.51D.C.Q 50



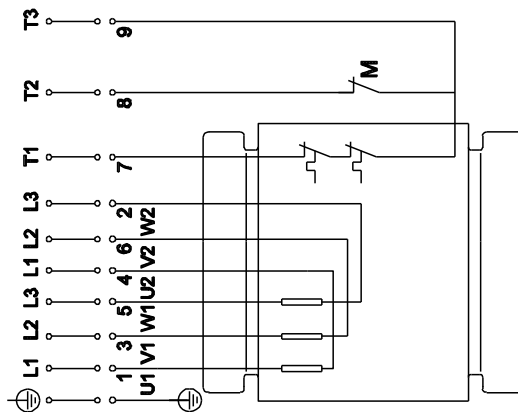
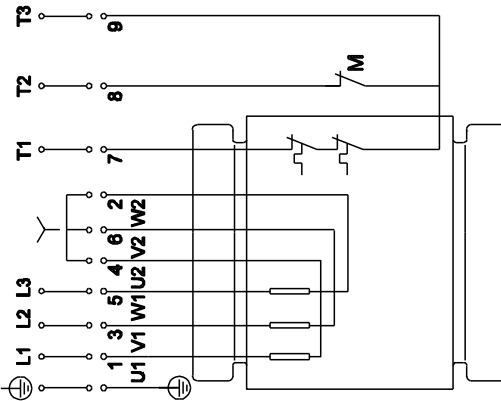
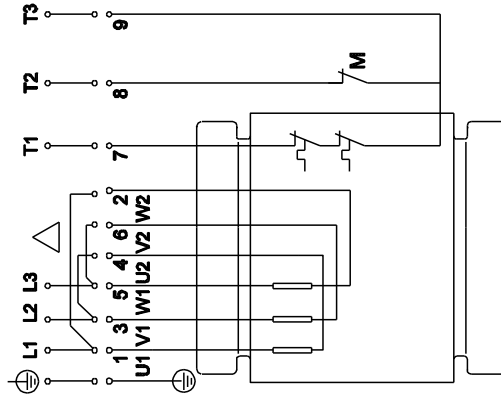
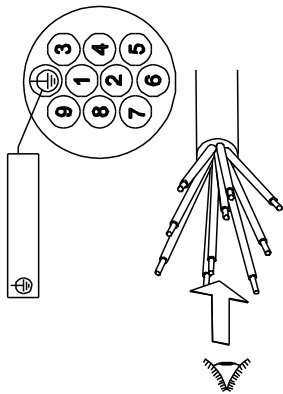
98626870 SLV.80.80.40.4.51D.C.Q 50



98626870 SLV.80.80.40.4.51D.C.Q 50



98626870 SLV.80.80.40.4.51D.C.Q 50



! [], .