

1 SLV.80.80.40.2.51D.C.Q



: 98626857

SuperVortex

5%.

80

DIN .

Maximum liquid temperature: 40 °C
998.2 / 3

SUPER VORTEX

: 80

: SIC/SIC

: CARBON/CERAMICS

: CE, EN12050-1

- : ISO9906:2012 3B2

EN 5.1301 EN-GJL-250

EN 1.4408

EN-GJL-250

Maximum ambient temperature: 40 °C

: DIN

: 80

: 80

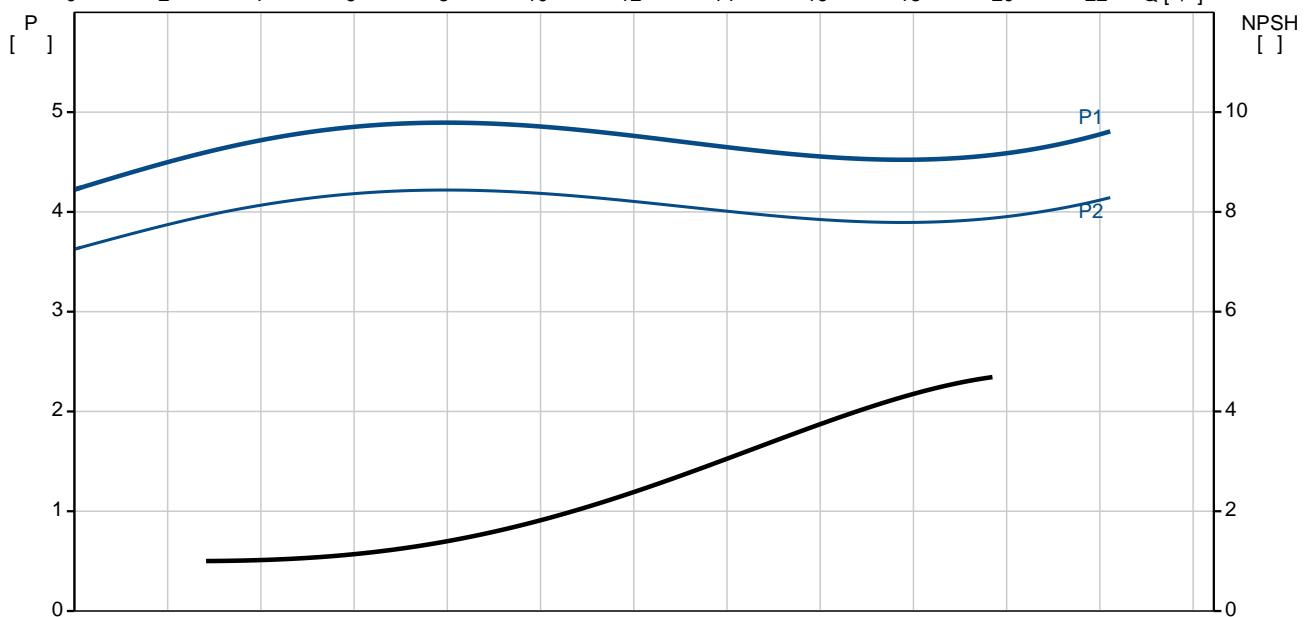
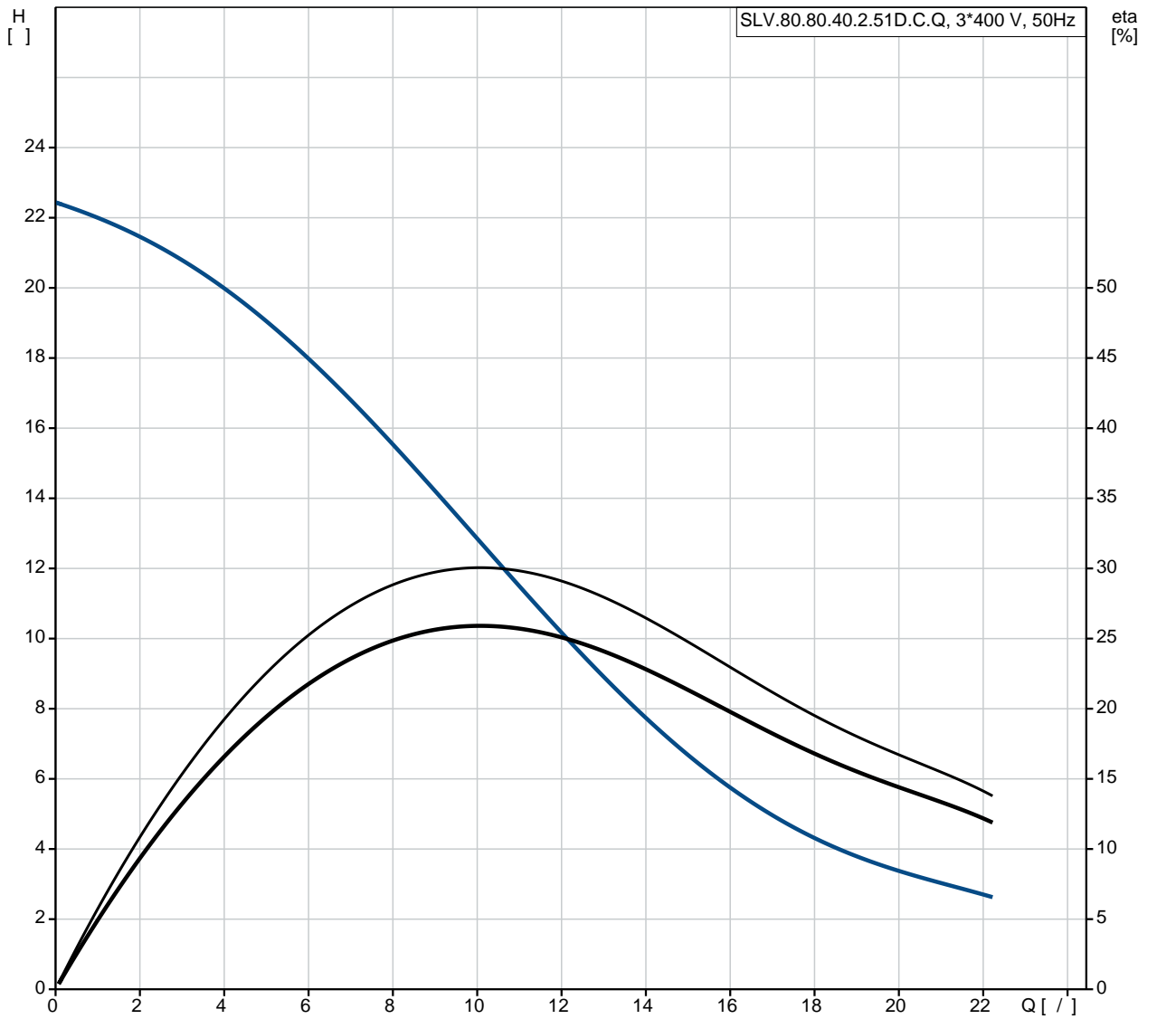
: PN 10

: 20

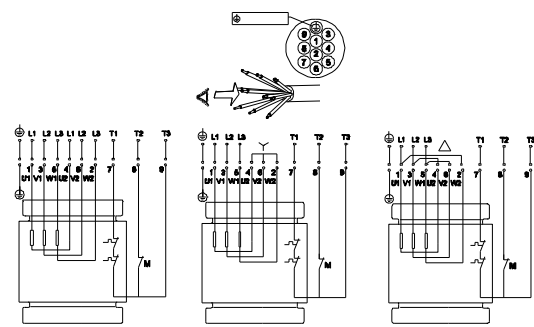
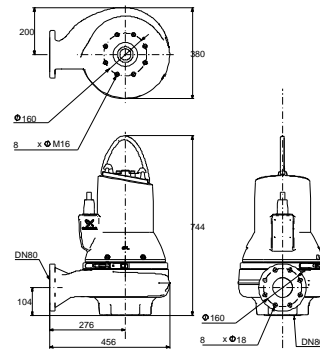
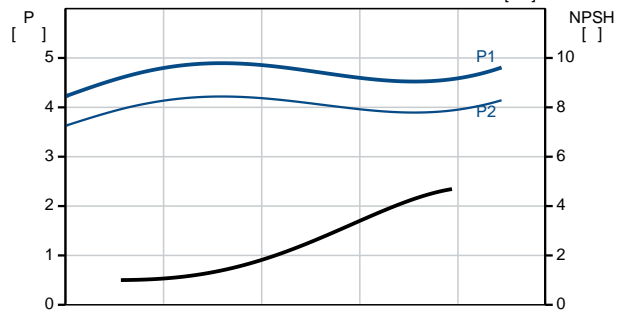
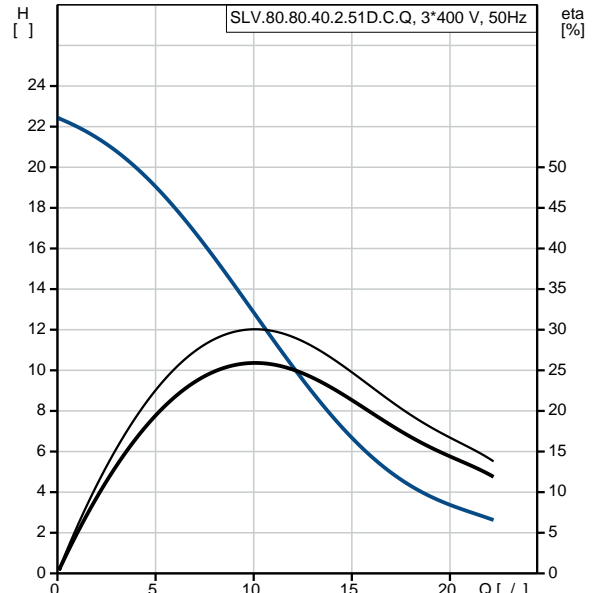
: C22

- P1: 4.9
 - P2: 4
 : 50 Hz
 : 3 x 380-415
 : +10/-10 %
 : 20
 : 8.4-7.9 A
 : 86 A
 Cos phi - : 0.88
 Cos phi - 3/4 : 0.83
 Cos phi - 1/2 : 0.77
 : 2930 / : 86.2 %
 3/4 : 85.3 %
 1/2 : 83.2 %
 : 2 " - "
 (IEC 34-5): IP68
 (IEC 85): H
 :
 : 10
 : LYNIFLEX
 :
 : 121
 C : RU
 : 8413702100

98626857 SLV.80.80.40.2.51D.C.Q 50

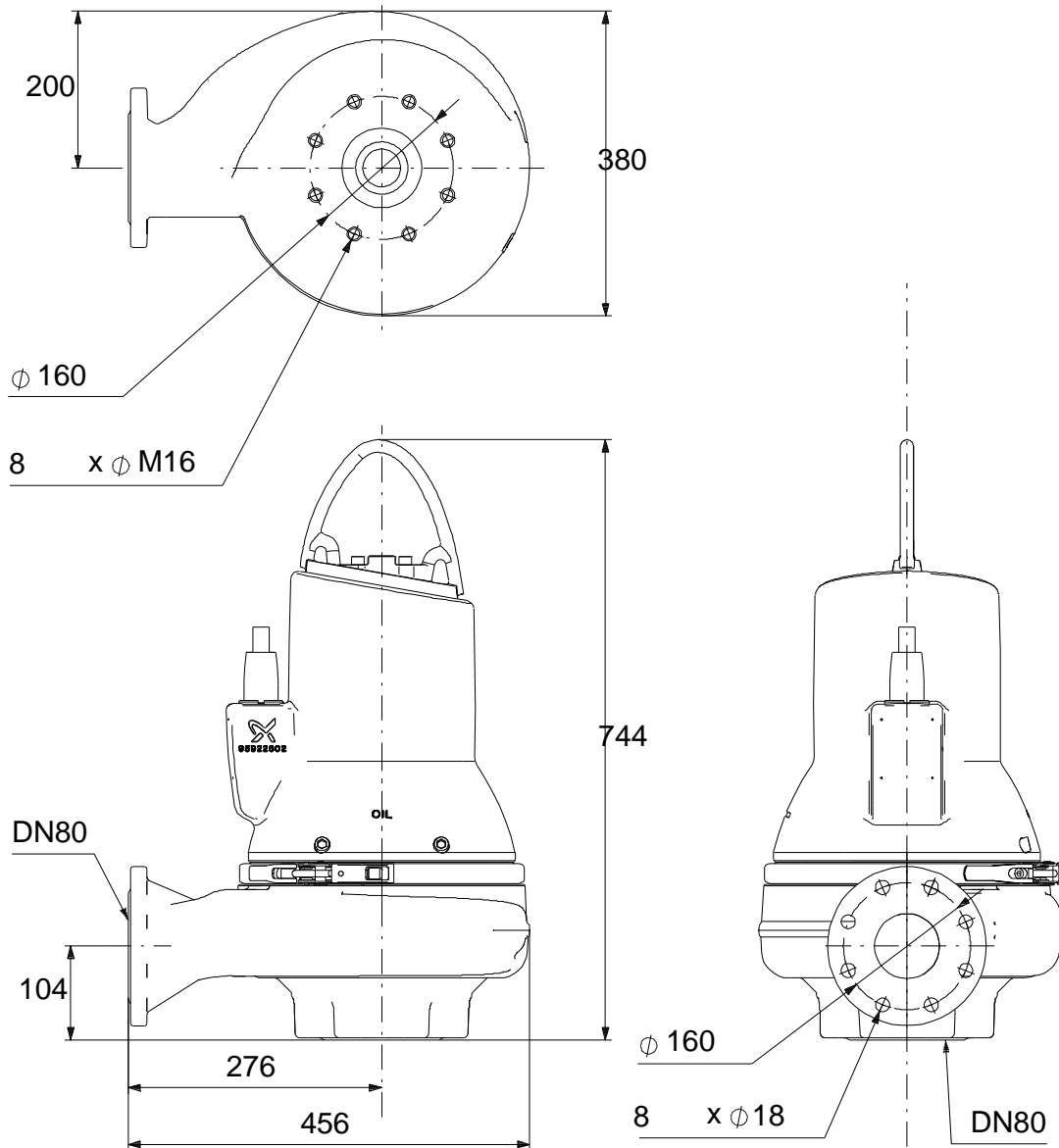


SLV.80.80.40.2.51D.C.Q		
EAN	:	98626857
	:	5711498480957
Maximum flow:	:	22.2 /
Ma	:	22.2 /
	:	22.4
	:	SUPER VORTEX
	:	80
	:	SIC/SIC
	:	CARBON/CERAMICS
	:	CE, EN12050-1
	:	ISO9906:2012 3B2
	:	N
	:	EN 5.1301 EN-GJL-250
	:	EN 1.4408
	:	EN-GJL-250
Maximum ambient temperature:	:	40 °C
	:	DIN
	:	80
	:	80
	:	PN 10
	:	20
	:	SUBMERGED
	:	Vertical
	:	C22
Maximum liquid temperature:	:	40 °C
	:	998.2 / ³
	:	- P1: 4.9
	:	- P2: 4
	:	50 Hz
	:	3 x 380-415
	:	+10/-10 %
	:	20
	:	8.4-7.9 A
	:	86 A
Cos phi -	:	0.88
Cos phi -	:	3/4 0.83
Cos phi -	:	1/2 0.77
	:	2930 /
	:	86.2 %
	:	3/4 85.3 %
1/2	:	83.2 %
	:	2
	:	" - "

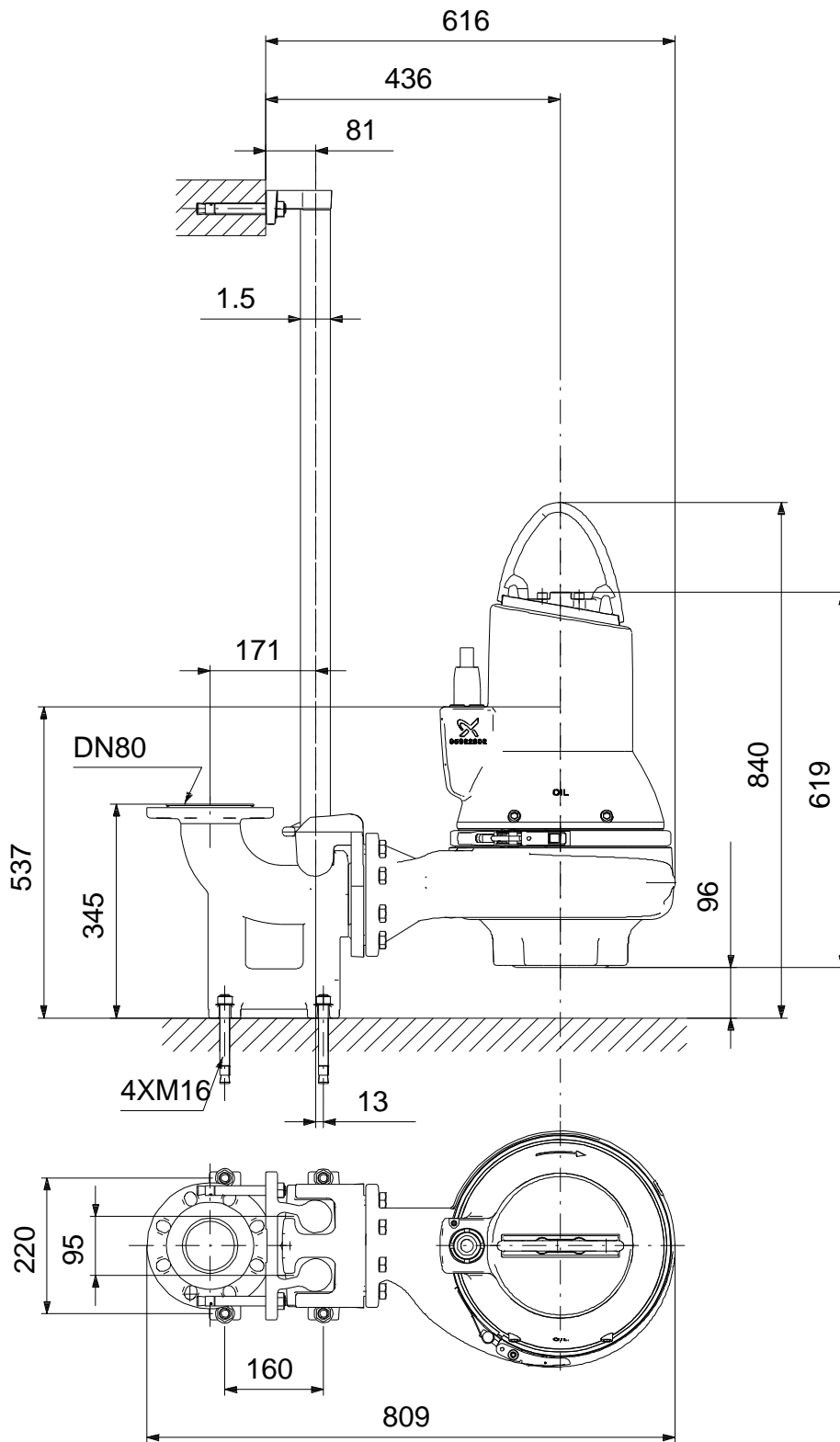


(IEC 34-5):	IP68
(IEC 85):	H
:	:
:	:
:	10
:	LYNIFLEX
:	:
:	:
:	c
:	:
:	:
:	121
C	RU
:	8413702100

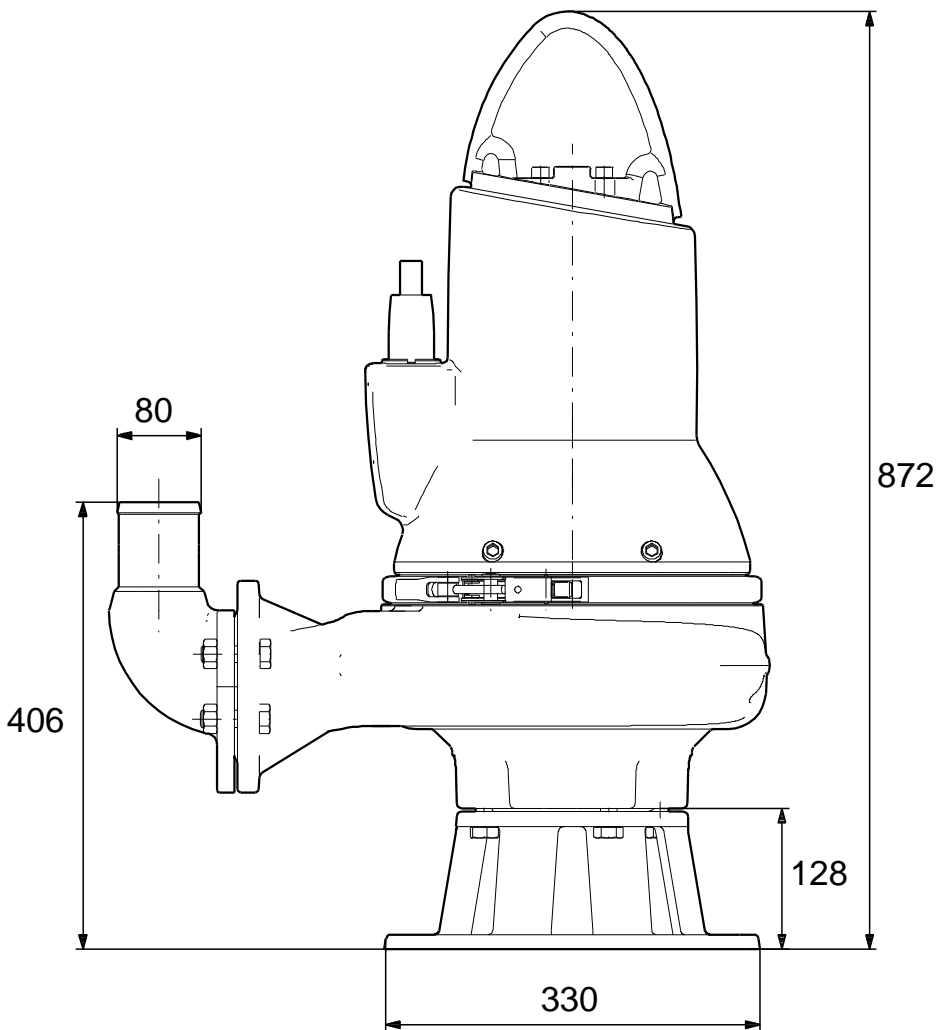
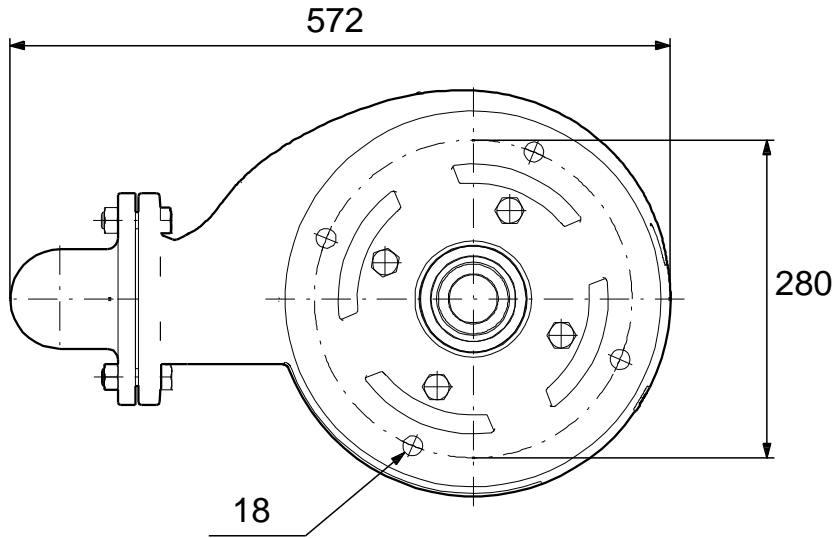
98626857 SLV.80.80.40.2.51D.C.Q 50



98626857 SLV.80.80.40.2.51D.C.Q 50



98626857 SLV.80.80.40.2.51D.C.Q 50



98626857 SLV.80.80.40.2.51D.C.Q 50

