

1 SLV.80.80.40.4.50D.C.Q



: 98626840

SuperVortex

5%.

80

DIN .

c

Maximum liquid temperature: 40 °C
998.2 / 3

SUPER VORTEX

: 80

: SIC/SIC

: CARBON/CERAMICS

: CE, EN12050-1

- : ISO9906:2012 3B2

EN 5.1301 EN-GJL-250

EN 1.4408

EN-GJL-250

Maximum ambient temperature: 40 °C

: DIN

: 80

: 80

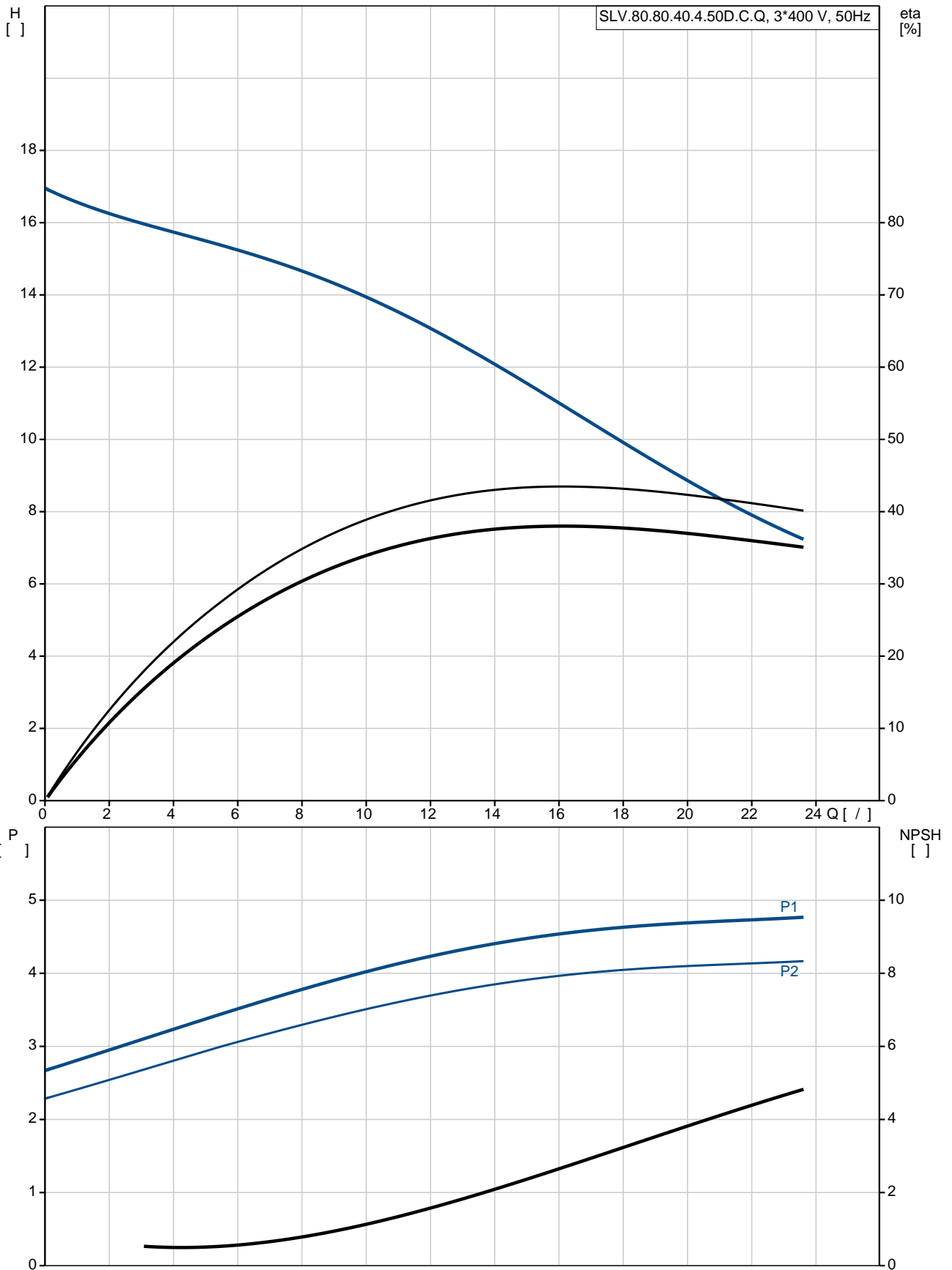
: PN 10

: 20

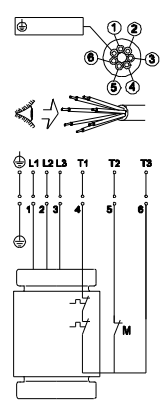
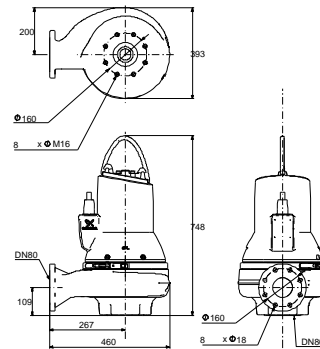
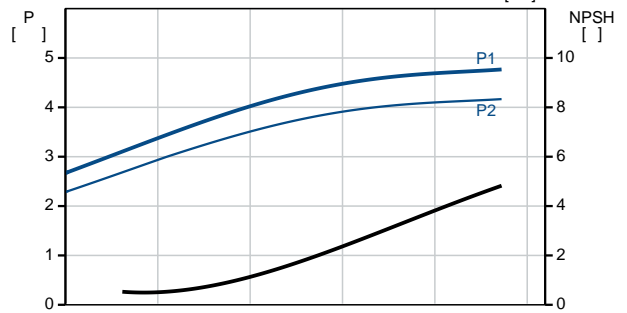
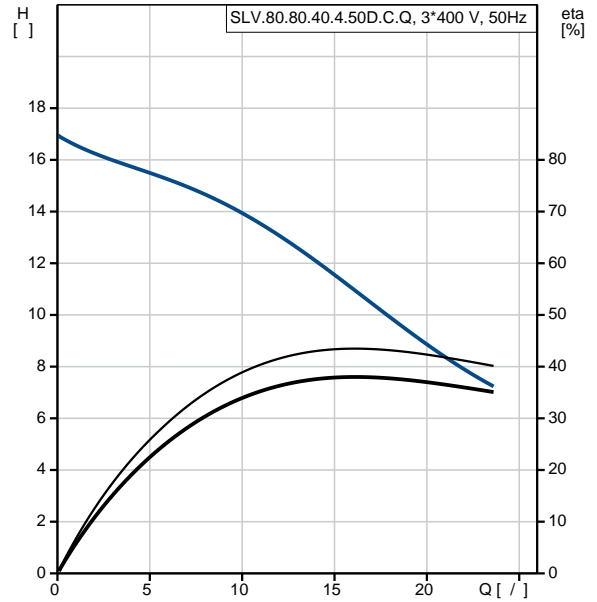
- P1: 4.8

- P2: 4
 : 50 Hz
 : 3 x 380-415
 : +10/-10 %
 : 20
 : 10.7-10.1 A
 : 65 A
 Cos phi - : 0.72
 Cos phi - 3/4 : 0.63
 Cos phi - 1/2 : 0.50
 : 1464 / : 87.4 %
 3/4 : 87.1 %
 1/2 : 85.0 %
 : 4
 :
 (IEC 34-5): IP68
 (IEC 85): H
 :
 : 10
 : LYNIFLEX
 :
 : 132

98626840 SLV.80.80.40.4.50D.C.Q 50

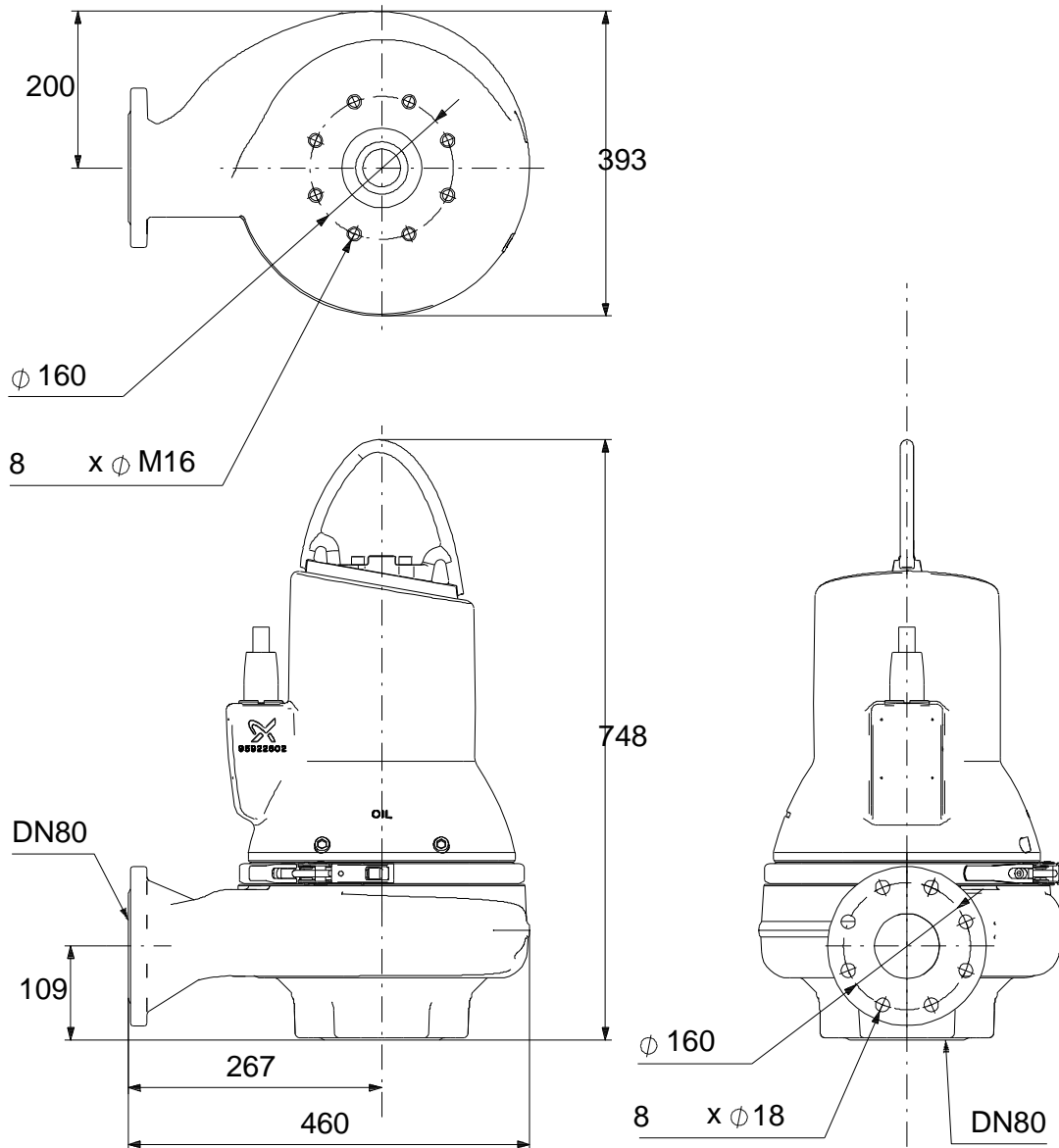


		SLV.80.80.40.4.50D.C.Q
		98626840
EAN	:	5711498480612
Maximum flow:	:	23.6 /
Ma	:	23.6 /
	:	17
	:	SUPER VORTEX
	:	80
	:	SIC/SIC
	:	CARBON/CERAMICS
	:	CE, EN12050-1
	- :	ISO9906:2012 3B2
	:	N
	:	EN 5.1301 EN-GJL-250
	:	EN 1.4408
	:	EN-GJL-250
Maximum ambient temperature:	:	40 °C
	:	DIN
	:	80
	:	80
	:	PN 10
	:	20
/	:	SUBMERGED
	:	Vertical
Maximum liquid temperature:	:	40 °C
	:	998.2 / ³
	- P1:	4.8
	- P2:	4
	:	50 Hz
	:	3 x 380-415
	:	+10/-10 %
	:	20
	:	10.7-10.1 A
	:	65 A
Cos phi -	:	0.72
Cos phi -	3/4	0.63
Cos phi -	1/2	0.50
	:	1464 /
	:	87.4 %
	3/4	87.1 %
1/2	:	85.0 %
	:	4
	(IEC 34-5):	IP68
	(IEC 85):	H

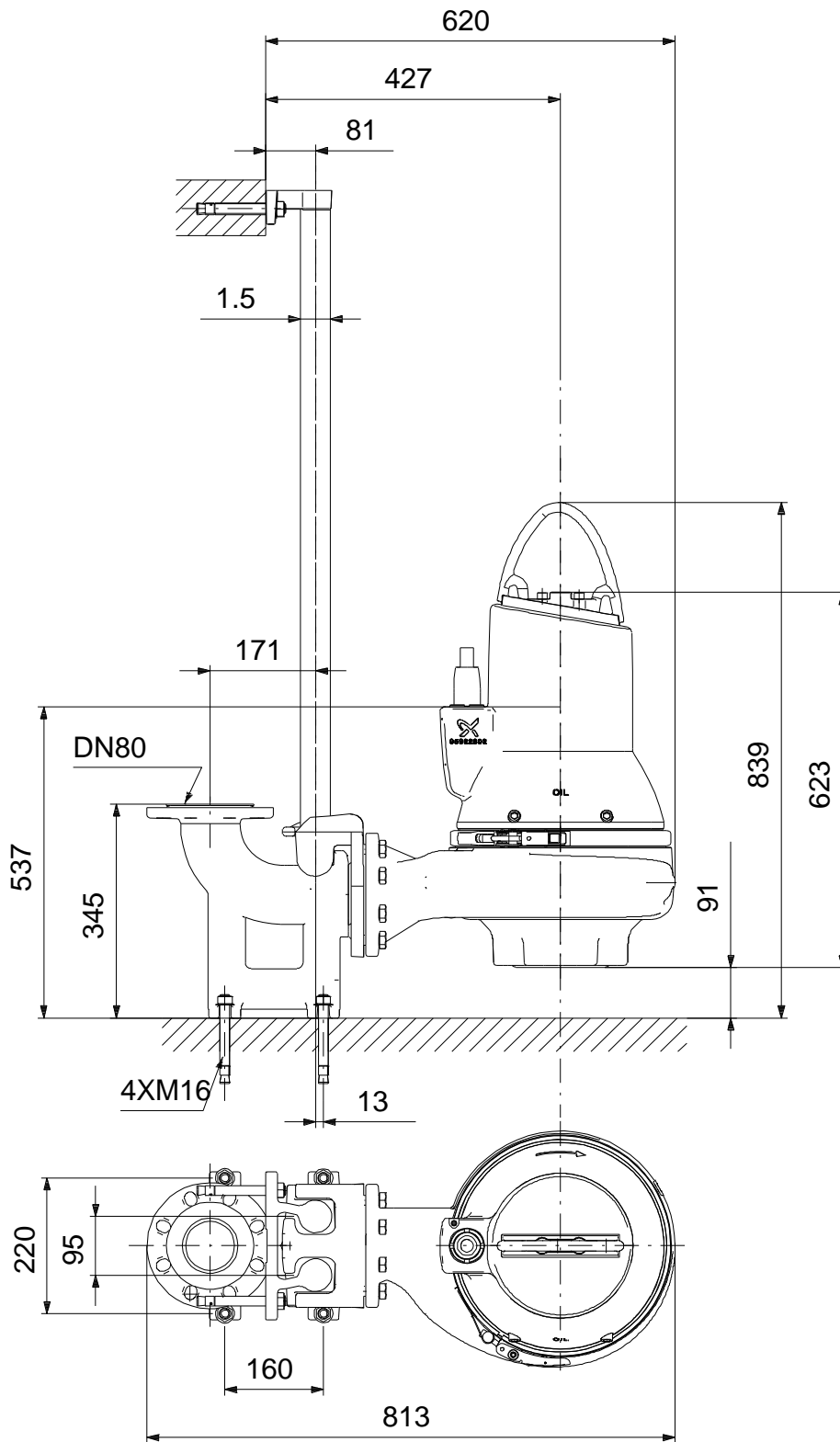


	10
	LYNIFLEX
	c
	132

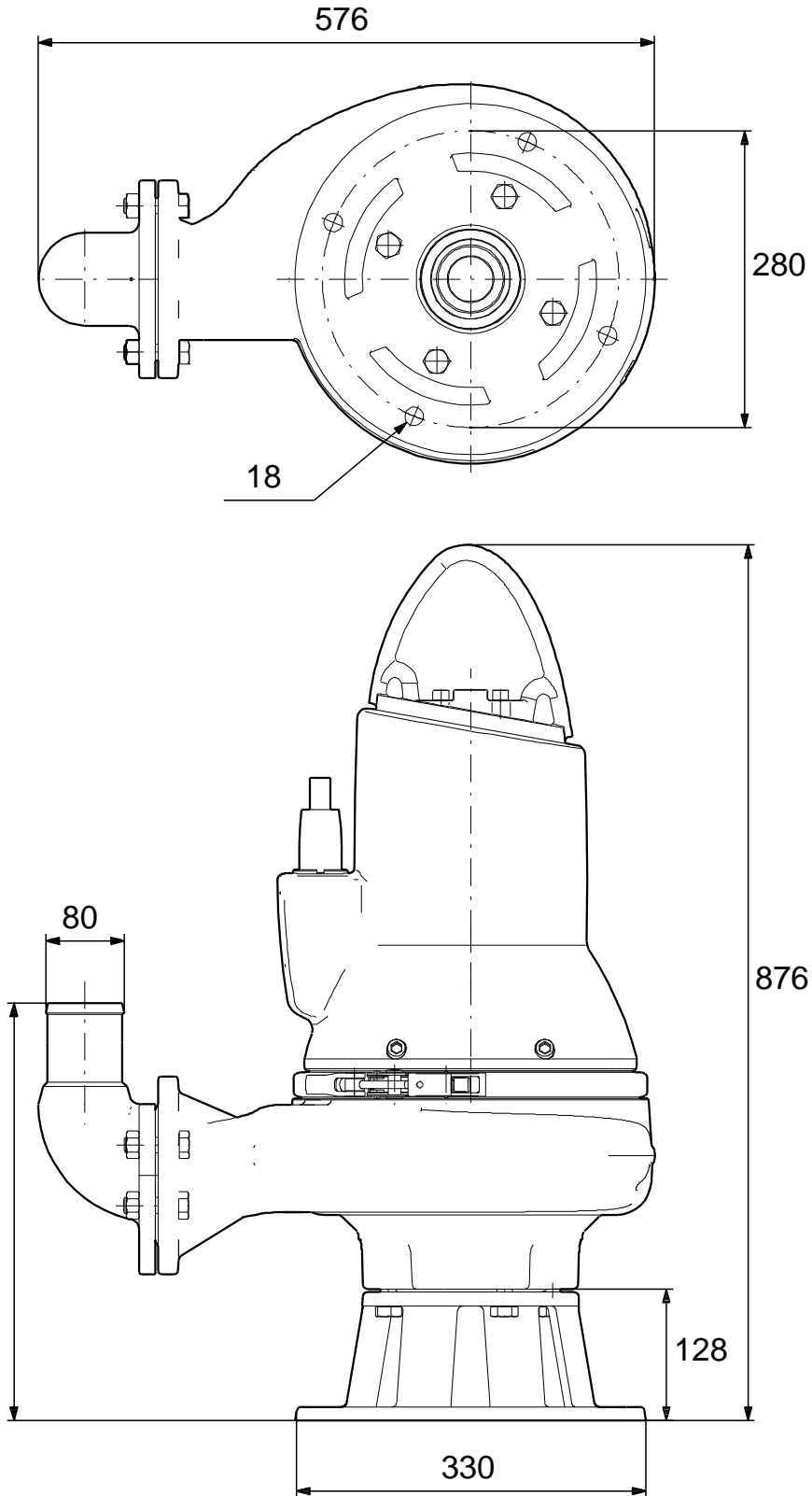
98626840 SLV.80.80.40.4.50D.C.Q 50



98626840 SLV.80.80.40.4.50D.C.Q 50



98626840 SLV.80.80.40.4.50D.C.Q 50



98626840 SLV.80.80.40.4.50D.C.Q 50

