

1 SLV.80.80.22.4.50D.C.Q



: 98626819

SuperVortex

5%.

80

DIN .

c

Maximum liquid temperature: 40 °C
998.2 / 3

SUPER VORTEX

: 80

: SIC/SIC

: CARBON/CERAMICS

: CE, EN12050-1

- : ISO9906:2012 3B2

EN 5.1301 EN-GJL-250

EN 1.4408

EN-GJL-250

Maximum ambient temperature: 40 °C

: DIN

: 80

: 80

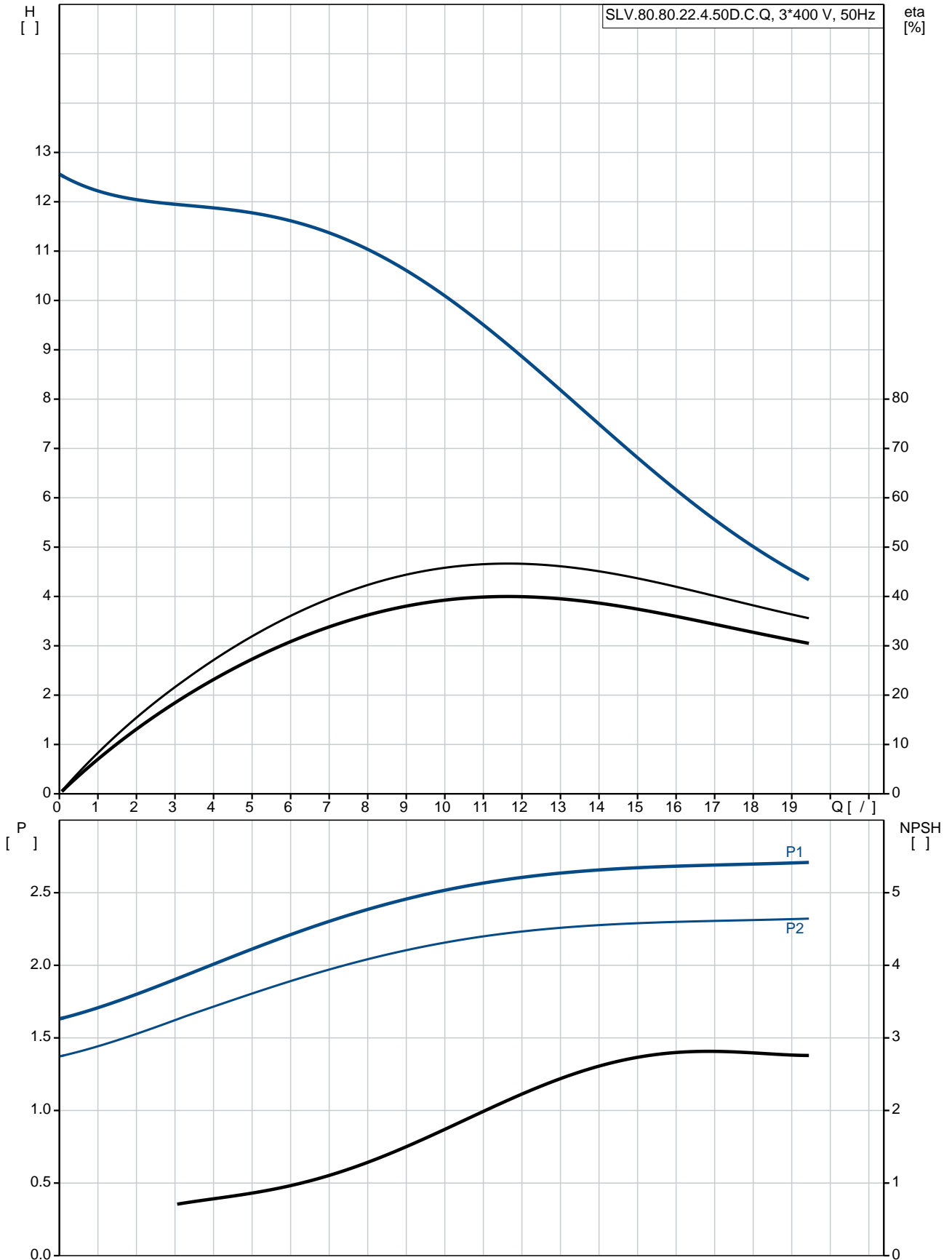
: PN 10

: 20

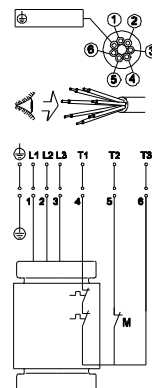
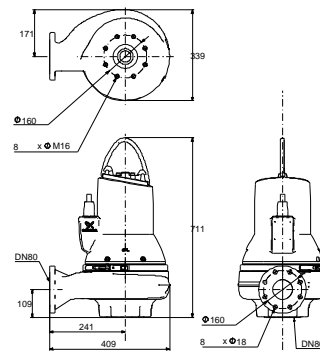
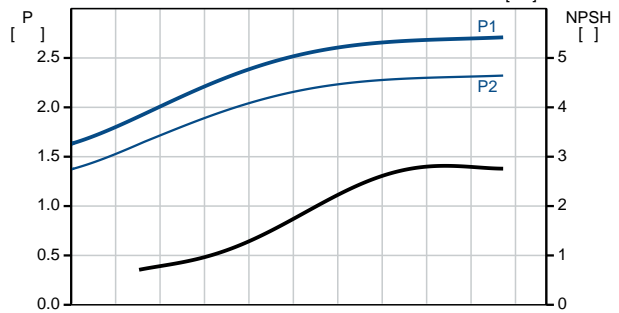
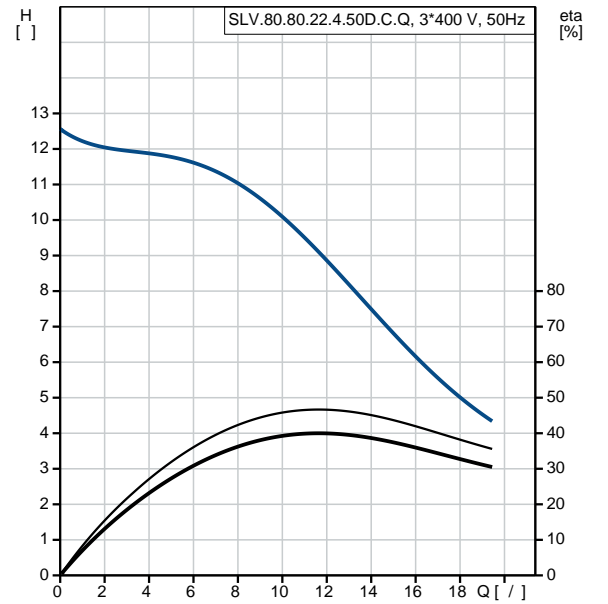
: B

- P1: 2.7
 - P2: 2.2
 : 50 Hz
 : 3 x 380-415
 : +10/-10 %
 : 20
 : 5.6-5.7 A
 Cos phi - : 0.73
 Cos phi - : 3/4 : 0.65
 Cos phi - : 1/2 : 0.52
 : 1462 / : 85.7 %
 : 3/4 : 85.4 %
 : 1/2 : 82.9 %
 : 4
 :
 (IEC 34-5): IP68
 (IEC 85): H
 :
 : 10
 : LYNIFLEX
 :
 : 102
 C : RU
 : 8413702100

98626819 SLV.80.80.22.4.50D.C.Q 50

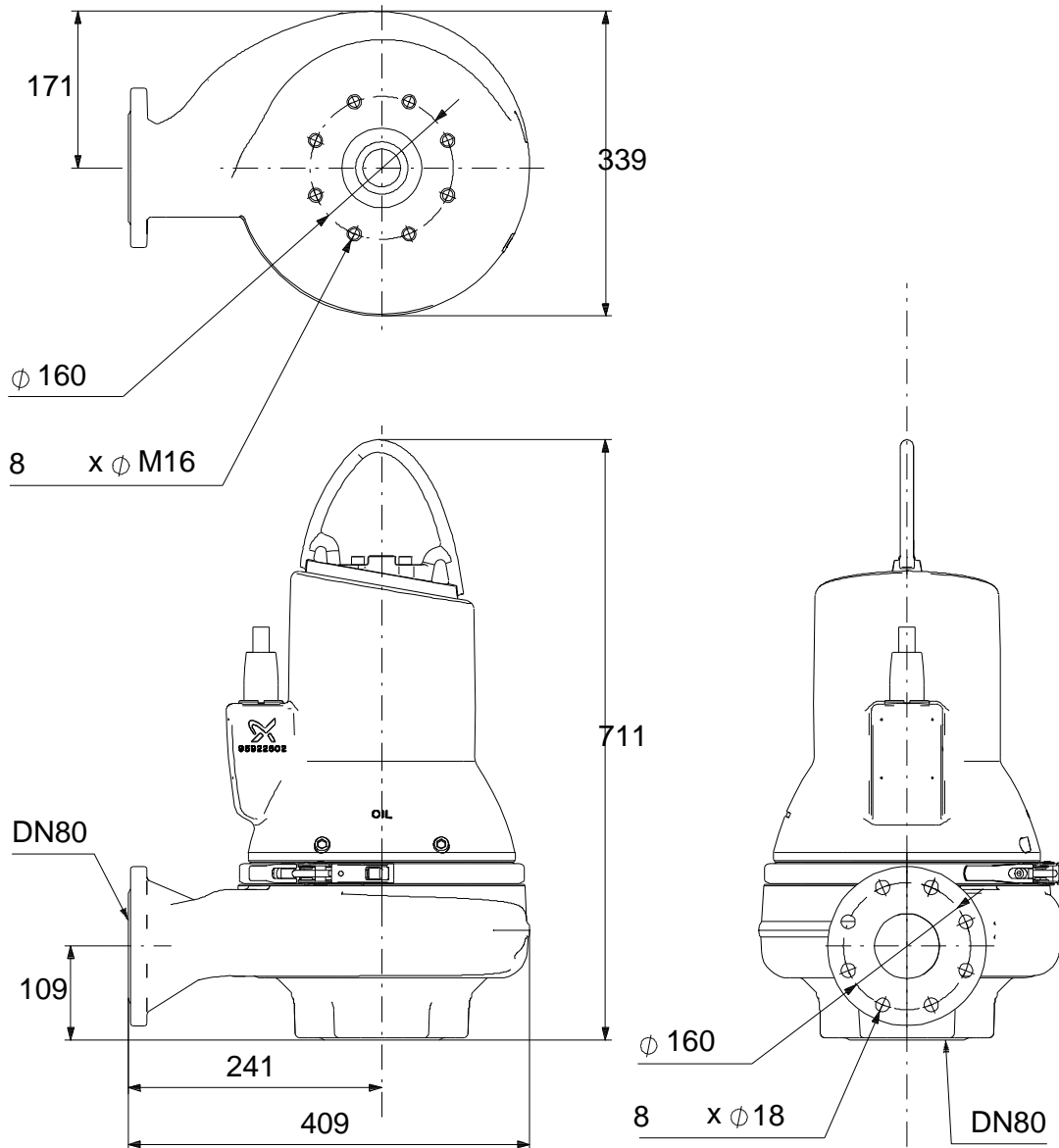


		SLV.80.80.22.4.50D.C.Q
		98626819
EAN	:	5711498480193
Maximum flow:	:	19.4 /
Ma	:	19.4 /
	:	12.6
	:	SUPER VORTEX
	:	80
	:	SIC/SIC
	:	CARBON/CERAMICS
	:	CE, EN12050-1
	- :	ISO9906:2012 3B2
	:	N
		EN 5.1301 EN-GJL-250
		EN 1.4408
		EN-GJL-250
Maximum ambient temperature:	:	40 °C
	:	DIN
	:	80
	:	80
	:	PN 10
	:	20
/	:	SUBMERGED
	:	Vertical
	:	B
Maximum liquid temperature:	:	40 °C
	:	998.2 / ³
	- P1:	2.7
	- P2:	2.2
	:	50 Hz
	:	3 x 380-415
	:	+10/-10 %
	:	20
	:	5.6-5.7 A
Cos phi -	- :	0.73
Cos phi -	3/4 :	0.65
Cos phi -	1/2 :	0.52
	:	1462 /
	:	85.7 %
	3/4 :	85.4 %
1/2	:	82.9 %
	:	4
	(IEC 34-5):	IP68
	(IEC 85):	H

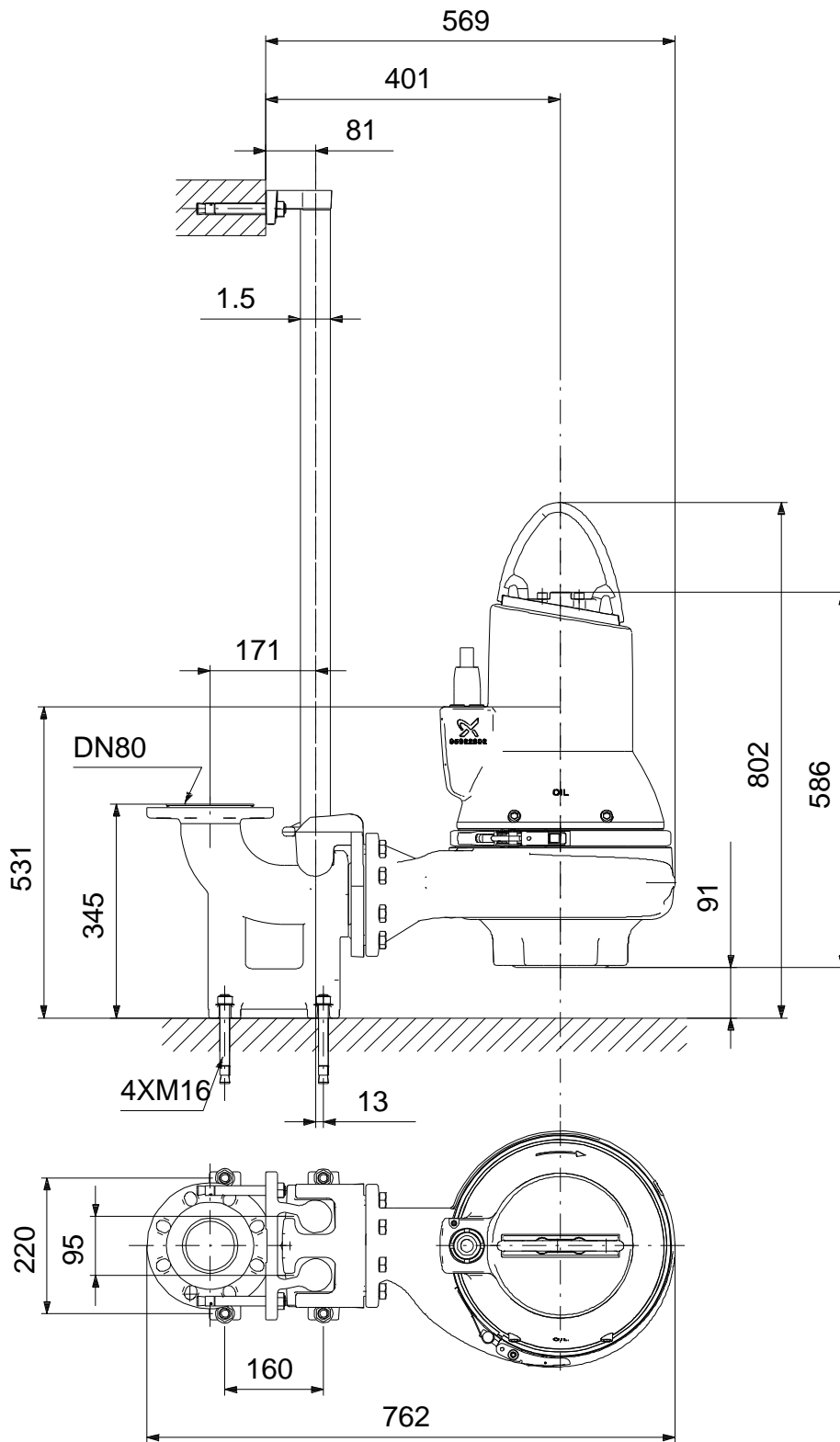


	10
	LYNIFLEX
	c
	102
C	RU
	8413702100

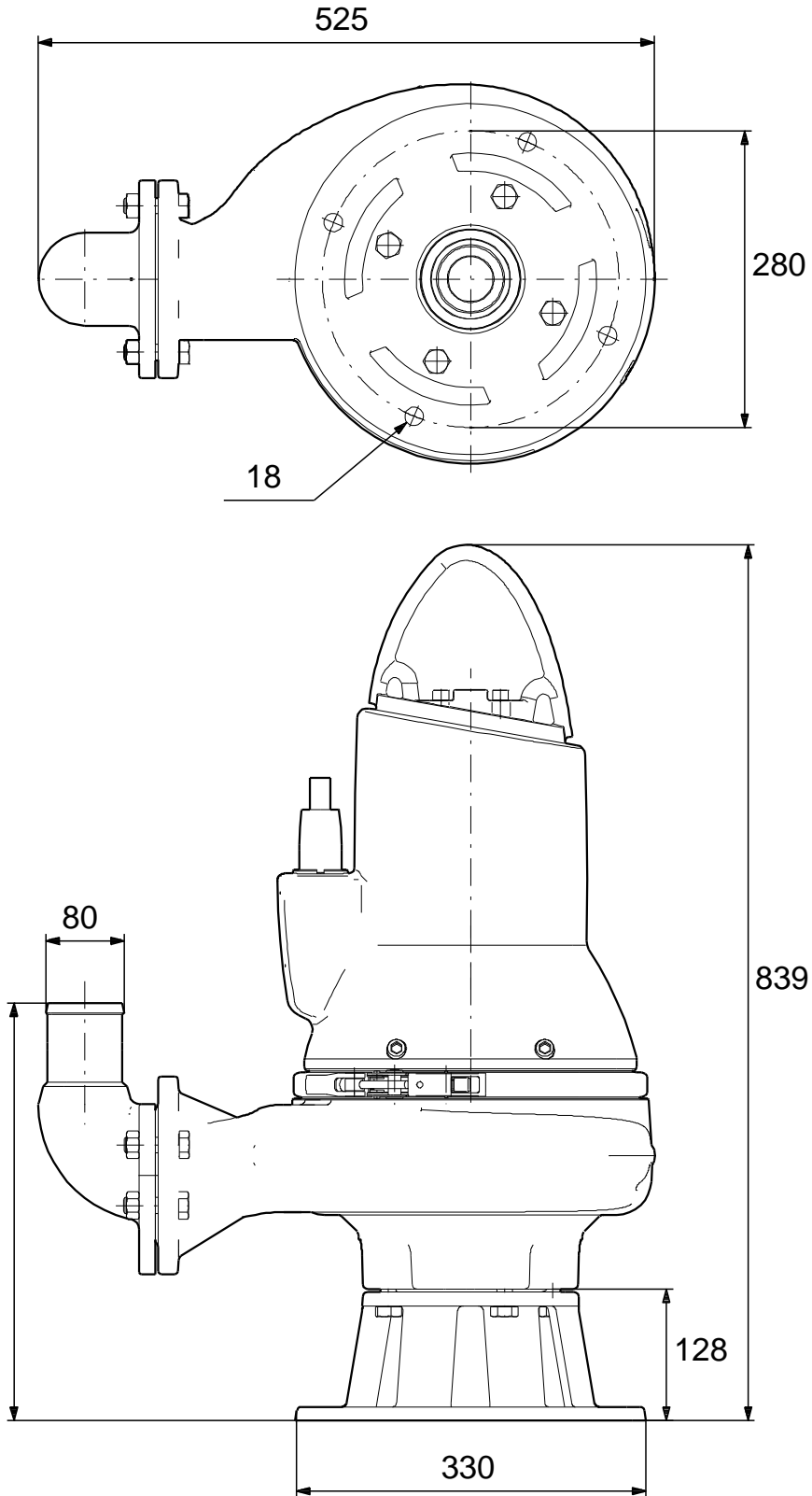
98626819 SLV.80.80.22.4.50D.C.Q 50



98626819 SLV.80.80.22.4.50D.C.Q 50



98626819 SLV.80.80.22.4.50D.C.Q 50



! : [], .

98626819 SLV.80.80.22.4.50D.C.Q 50

