

1 SLV.80.80.22.EX.4.51D.C



: 98626685

SuperVortex

5%.

80

DIN .

Maximum liquid temperature: 40 °C
: 998.2 / 3

: SUPER VORTEX
: 80
: SIC/SIC
: CARBON/CERAMICS
: CE, EN12050-1, ATEX
- : ISO9906:2012 3B2

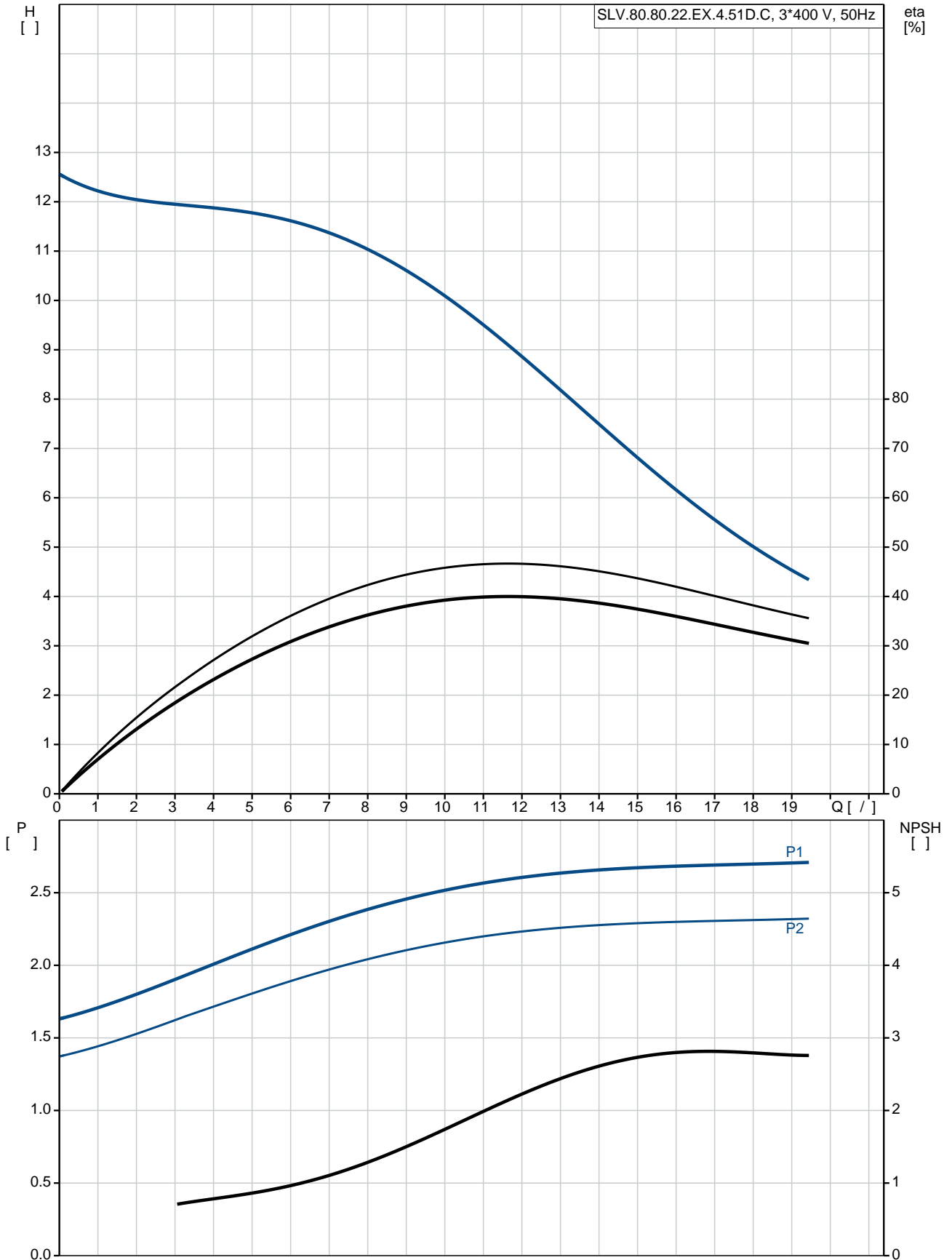
EN 5.1301 EN-GJL-250

EN 5.1301 EN-GJL-250
EN-GJL-250

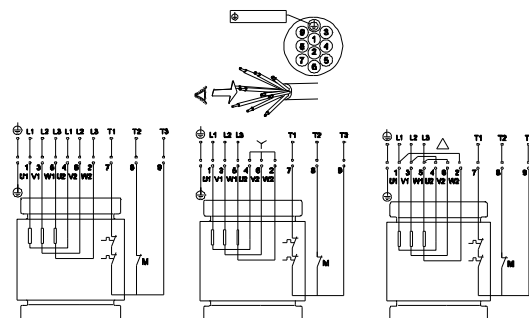
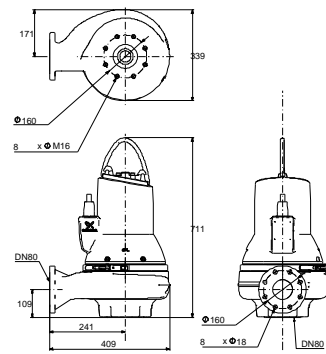
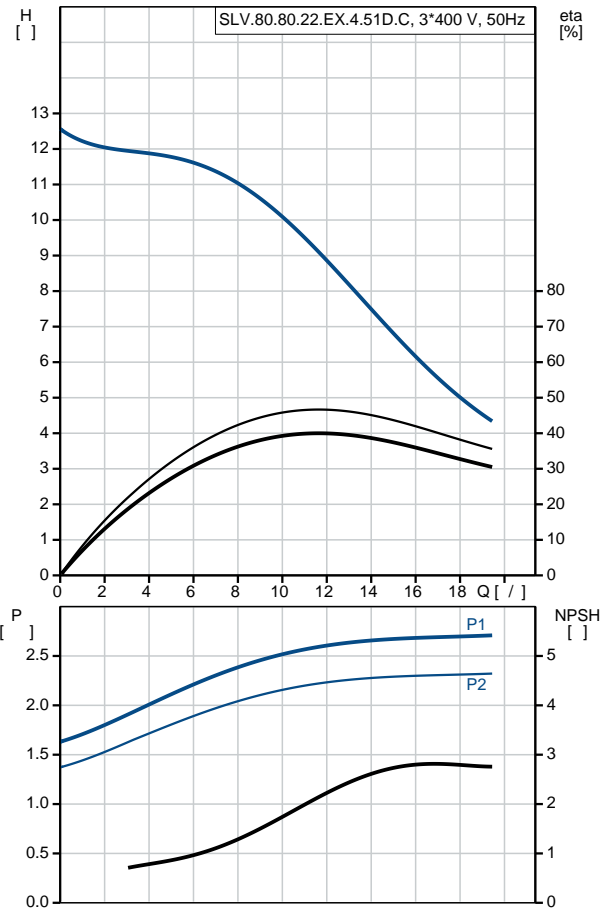
Maximum ambient temperature: 40 °C
: DIN
: 80
: 80
: PN 10
: 20

- P1: 2.7
 - P2: 2.2
 : 50 Hz
 : 3 x 380-415
 : +10/-10 %
 : 20
 : 5.6-5.7 A
 : 38 A
 Cos phi - : 0.73
 Cos phi - 3/4 : 0.65
 Cos phi - 1/2 : 0.52
 : 1462 / : 85.7 %
 3/4 : 85.4 %
 1/2 : 82.9 %
 : 4 " - "
 (IEC 34-5): IP68
 (IEC 85): H
 :
 : 10
 : LYNIFLEX
 :
 : 104
 C : HU
 : 8413702100

98626685 SLV.80.80.22.EX.4.51D.C 50

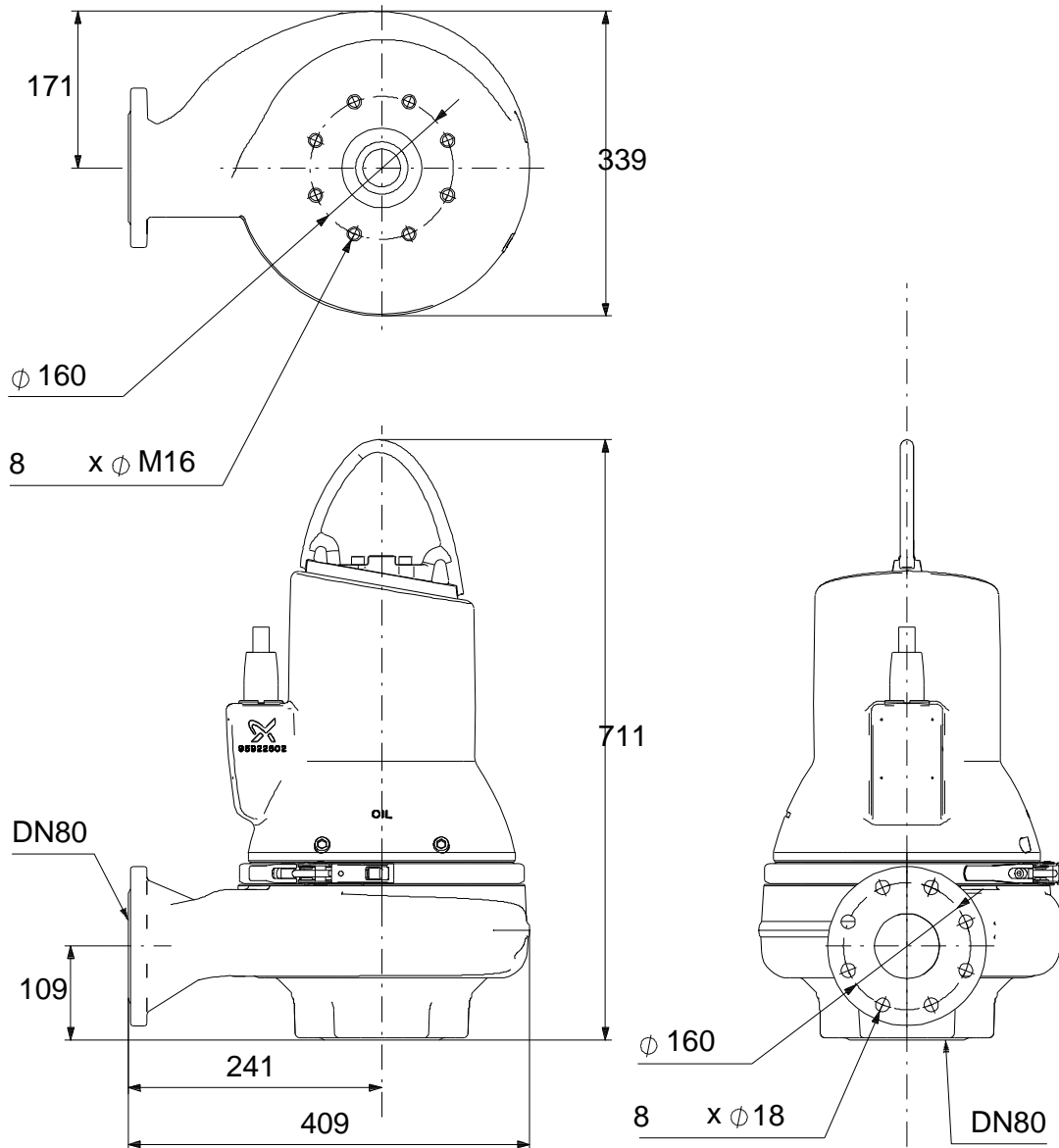


SLV.80.80.22.EX.4.51D.C	
EAN	98626685
	5711498477513
Maximum flow:	19.4 /
Ma	19.4 /
	13.1
	SUPER VORTEX
	80
	SIC/SIC
	CARBON/CERAMICS
	CE, EN12050-1, ATEX
	ISO9906:2012 3B2
	N
	EN 5.1301 EN-GJL-250
	EN 5.1301 EN-GJL-250
	EN-GJL-250
Maximum ambient temperature:	40 °C
	DIN
	80
	80
	PN 10
	20
/	SUBMERGED
	Vertical
Maximum liquid temperature:	40 °C
	998.2 / ³
- P1:	2.7
- P2:	2.2
	50 Hz
	3 x 380-415
	+10/-10 %
	20
	5.6-5.7 A
	38 A
Cos phi -	0.73
Cos phi -	3/4 0.65
Cos phi -	1/2 0.52
	1462 /
	85.7 %
	3/4 85.4 %
1/2	82.9 %
	4
	" - "

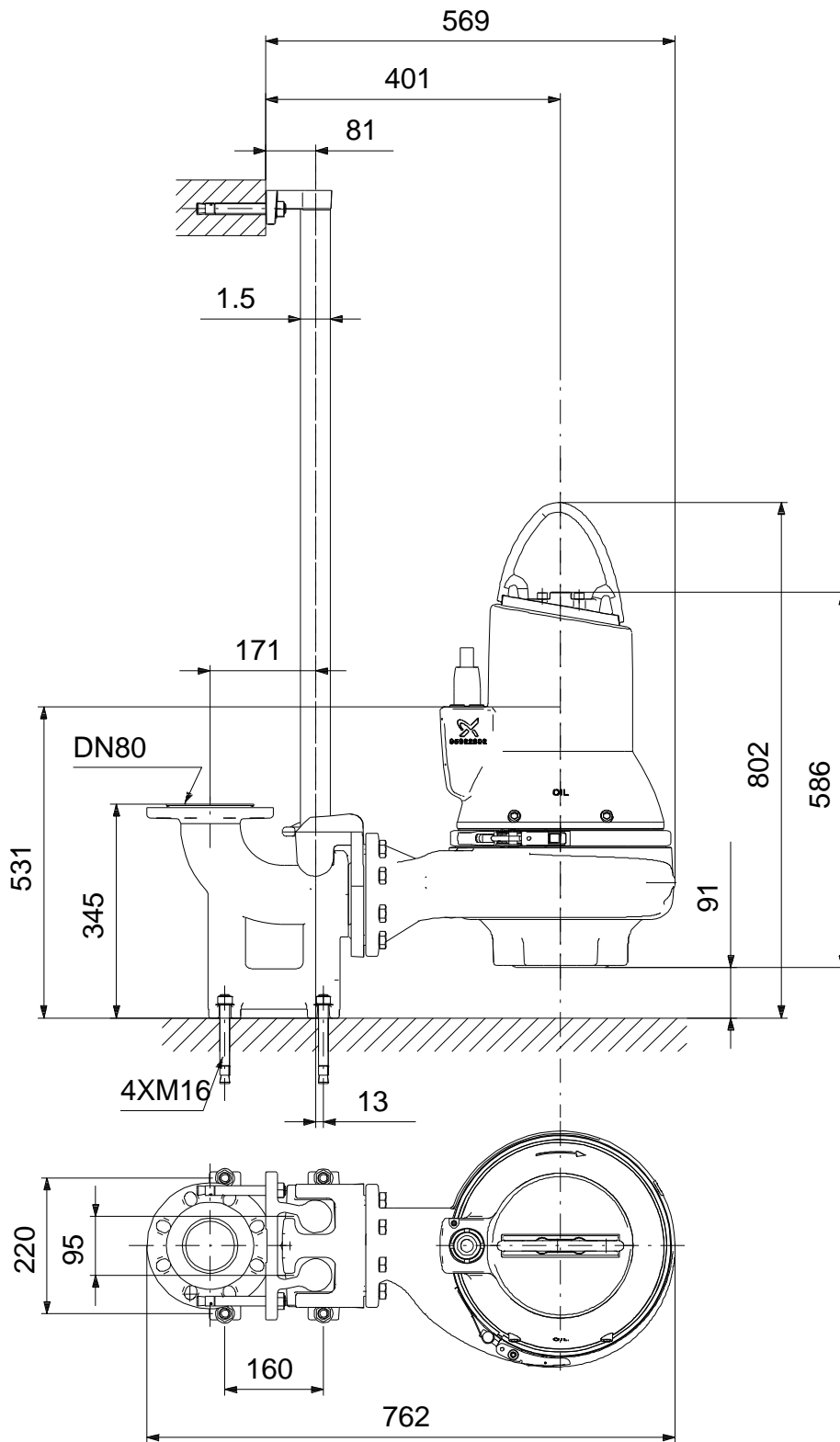


	(IEC 34-5):	IP68
	(IEC 85):	H
	:	
	:	
	:	10
	:	LYNIFLEX
	:	
	:	c
	:	
	:	
	:	104
C	:	HU
	:	8413702100

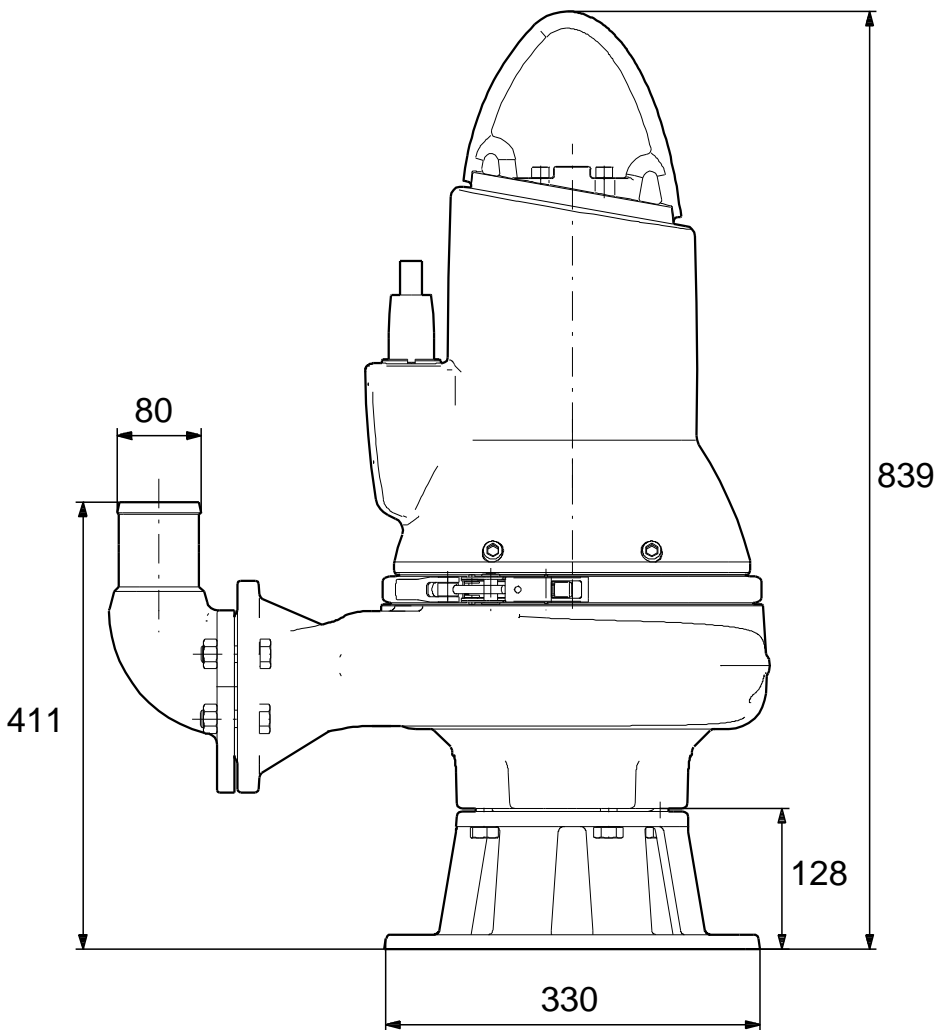
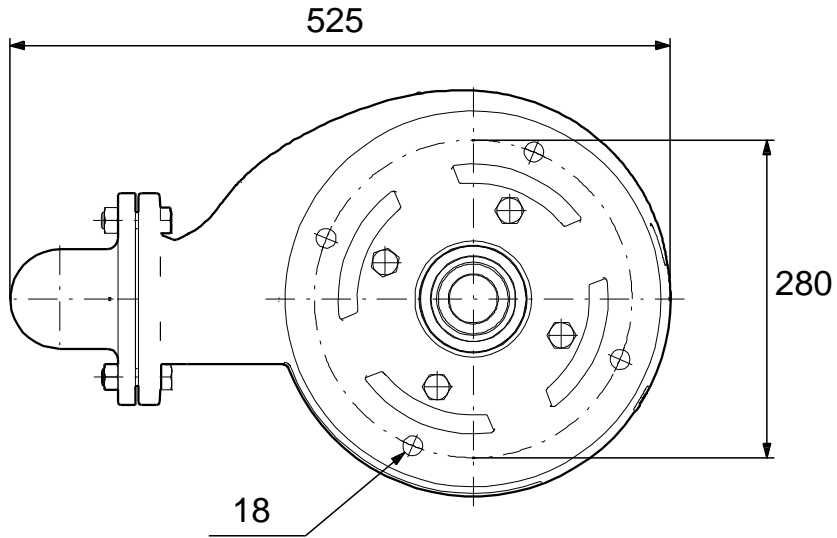
98626685 SLV.80.80.22.EX.4.51D.C 50



98626685 SLV.80.80.22.EX.4.51D.C 50



98626685 SLV.80.80.22.EX.4.51D.C 50



98626685 SLV.80.80.22.EX.4.51D.C 50

