

1 SLV.80.80.40.EX.4.51D.C



: 98626680

SuperVortex

5%.

80

DIN .

Maximum liquid temperature: 40 °C  
998.2 / 3

SUPER VORTEX

: 80

: SIC/SIC

: CARBON/CERAMICS

: CE, EN12050-1, ATEX

- : ISO9906:2012 3B2

EN 5.1301 EN-GJL-250

EN 5.1301 EN-GJL-250

EN-GJL-250

Maximum ambient temperature: 40 °C

: DIN

80

80

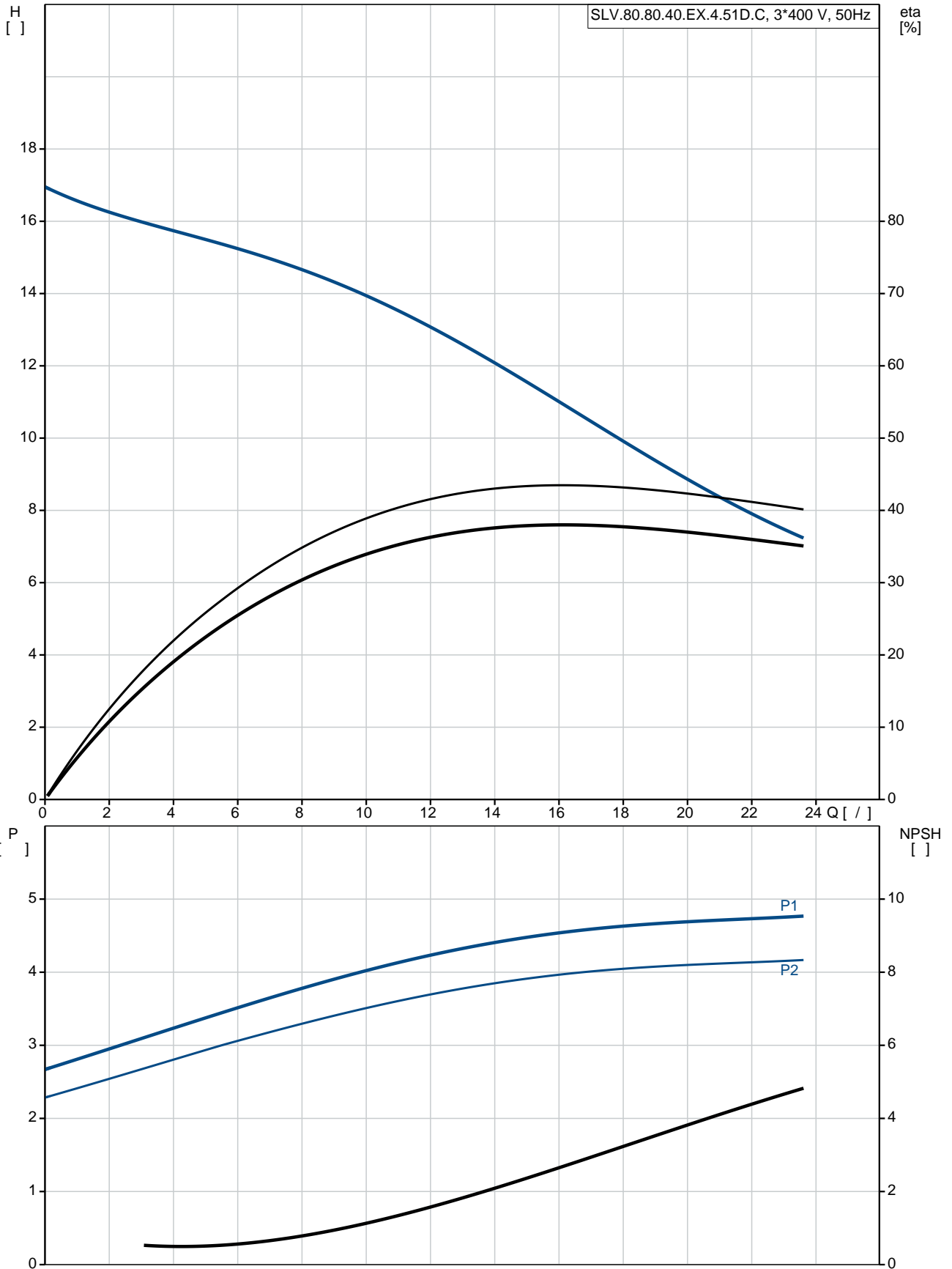
: PN 10

: 20

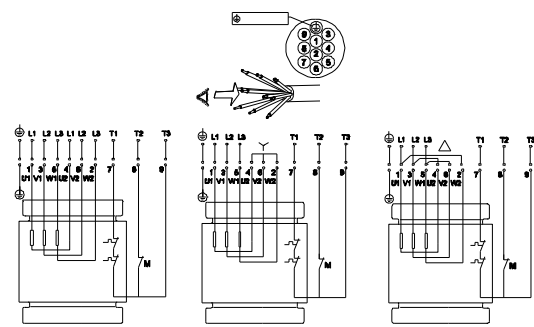
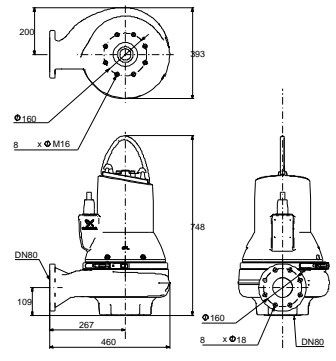
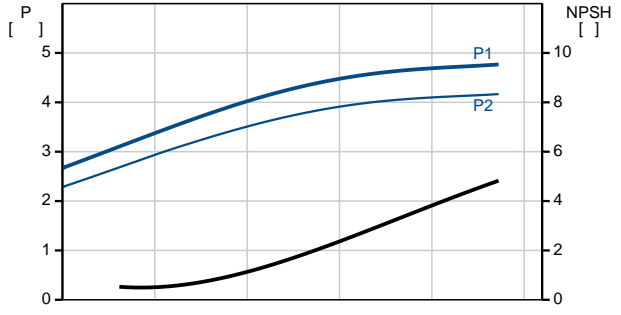
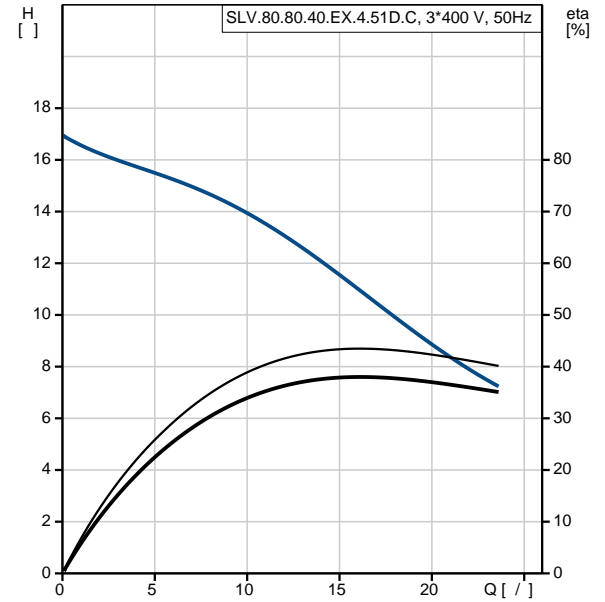
C

- P1: 4.8  
 - P2: 4  
 : 50 Hz  
 : 3 x 380-415  
 : +10/-10 %  
 : 20  
 : 10.1-10.1 A  
 : 65 A  
 Cos phi - : 0.72  
 Cos phi - 3/4 : 0.63  
 Cos phi - 1/2 : 0.50  
 : 1464 / : 87.4 %  
 3/4 : 87.1 %  
 1/2 : 85.0 %  
 : 4 " - "  
 (IEC 34-5): IP68  
 (IEC 85): H  
 :  
 : 10  
 : LYNIFLEX  
 :  
 : 133  
 C : RU  
 : 8413702100

## 98626680 SLV.80.80.40.EX.4.51D.C 50

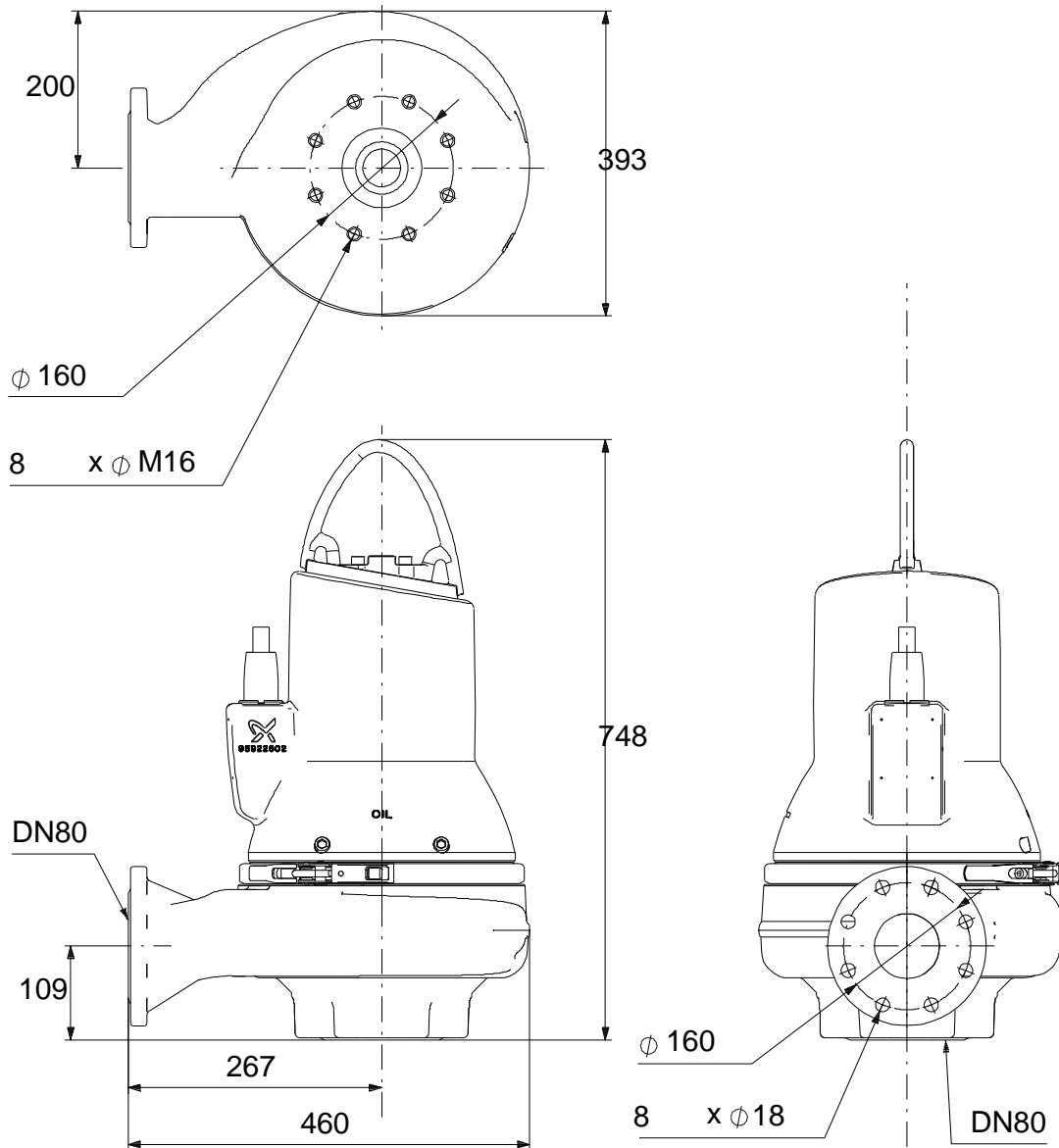


SLV.80.80.40.EX.4.51D.C	
EAN	98626680 5711498477414
Maximum flow:	23.6 /
Ma	23.6 /
	18.5
	SUPER VORTEX
	80
	SIC/SIC
	CARBON/CERAMICS
	CE, EN12050-1, ATEX
	ISO9906:2012 3B2
	N
	EN 5.1301 EN-GJL-250
	EN 5.1301 EN-GJL-250
	EN-GJL-250
Maximum ambient temperature:	40 °C
	DIN
	80
	80
	PN 10
	20
	SUBMERGED
	Vertical
	C
Maximum liquid temperature:	40 °C
	998.2 / <sup>3</sup>
- P1:	4.8
- P2:	4
	50 Hz
	3 x 380-415
	+10/-10 %
	20
	10.1-10.1 A
	65 A
Cos phi -	0.72
Cos phi -	3/4 0.63
Cos phi -	1/2 0.50
	1464 /
	87.4 %
	3/4 87.1 %
1/2	85.0 %
	4
	" - "

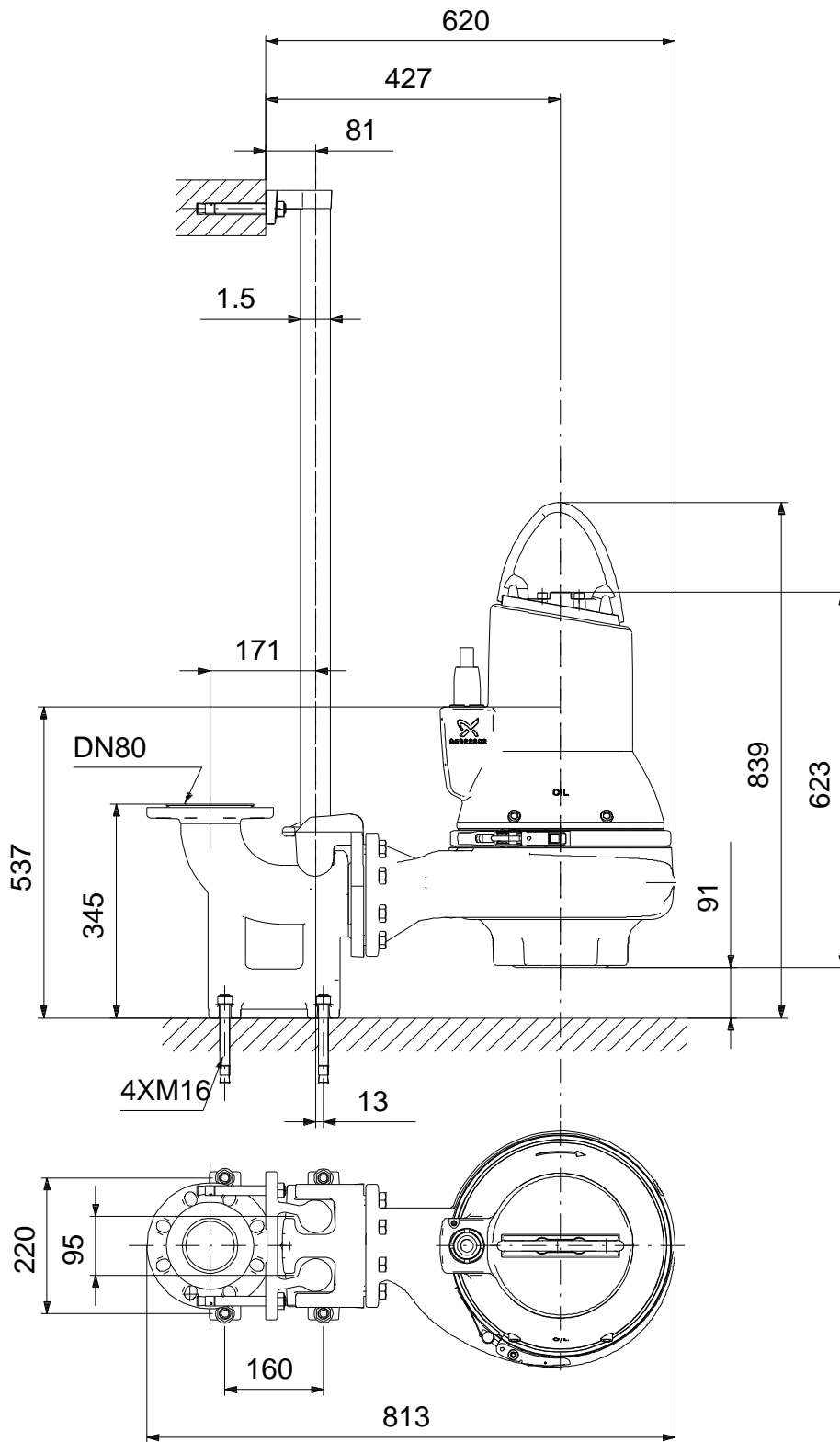


(IEC 34-5):	IP68
(IEC 85):	H
:	:
:	:
:	10
:	LYNIFLEX
:	:
:	:
:	c
:	:
:	:
:	133
C	RU
:	8413702100

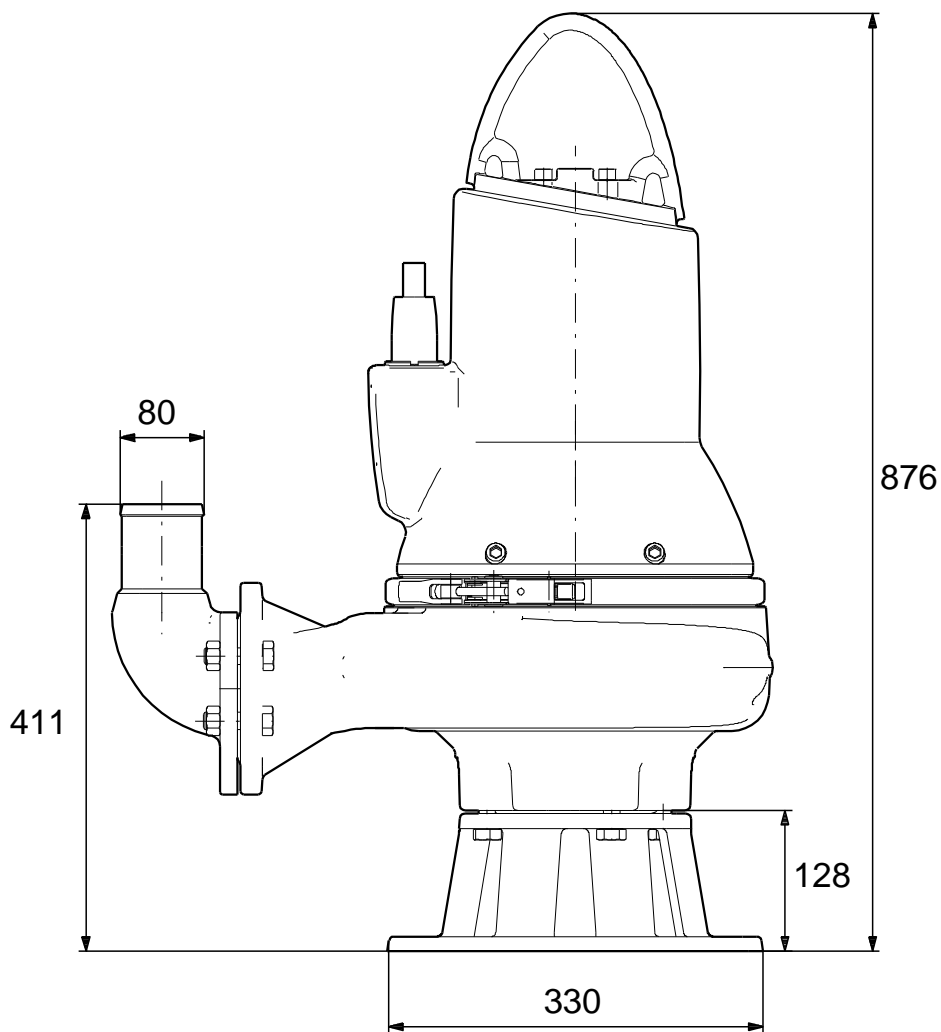
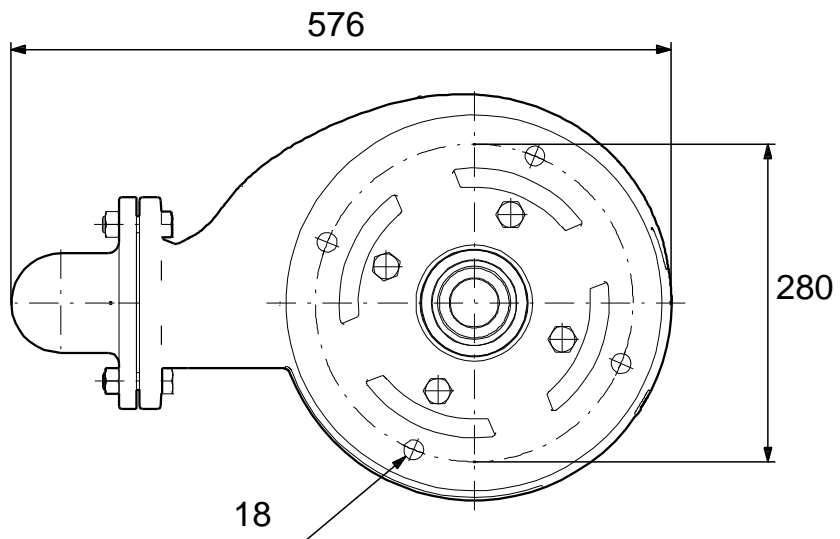
## 98626680 SLV.80.80.40.EX.4.51D.C 50



## 98626680 SLV.80.80.40.EX.4.51D.C 50



## 98626680 SLV.80.80.40.EX.4.51D.C 50





## 98626680 SLV.80.80.40.EX.4.51D.C 50

