

1 SLV.80.80.40.EX.2.51D.C



: 98626661

SuperVortex

5%.

80

DIN .

Maximum liquid temperature: 40 °C
998.2 / 3

SUPER VORTEX

: 80

: SIC/SIC

: CARBON/CERAMICS

: CE, EN12050-1, ATEX

- : ISO9906:2012 3B2

EN 5.1301 EN-GJL-250

EN 5.1301 EN-GJL-250

EN-GJL-250

Maximum ambient temperature: 40 °C

: DIN

: 80

: 80

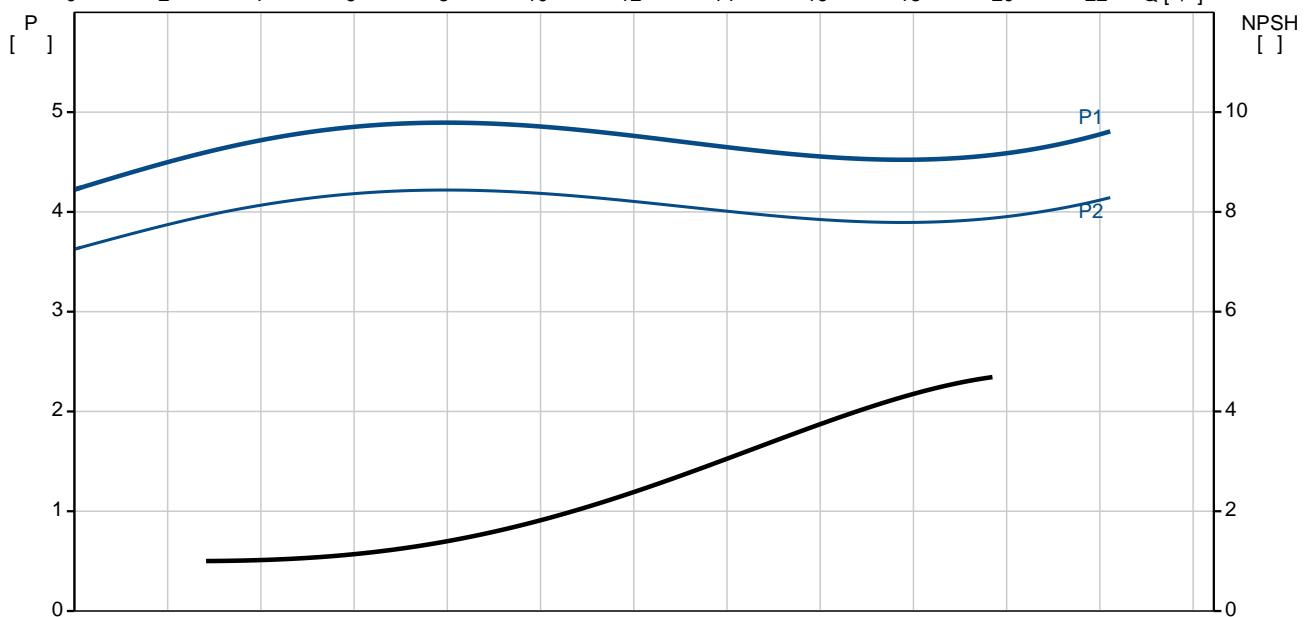
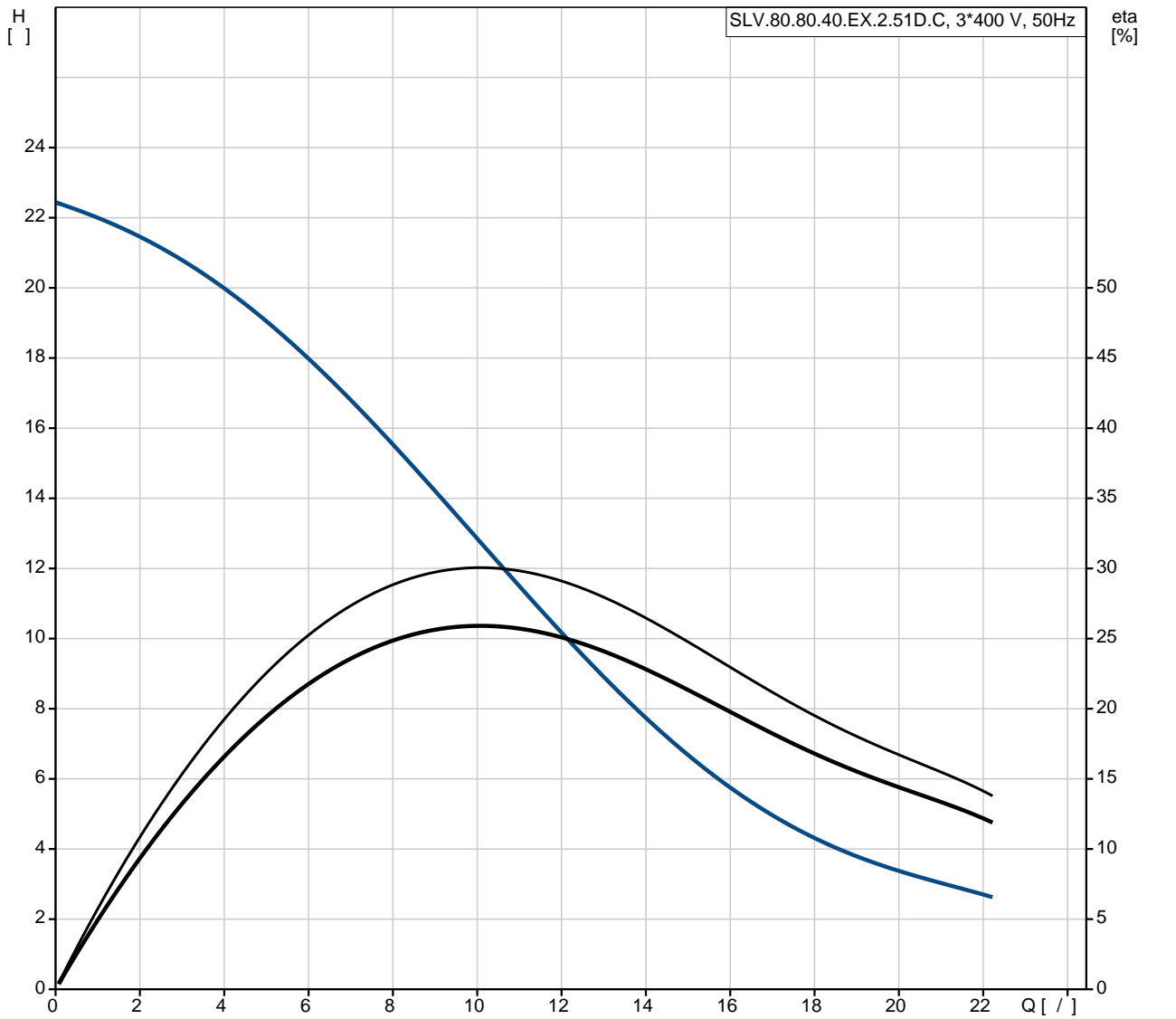
: PN 10

: 20

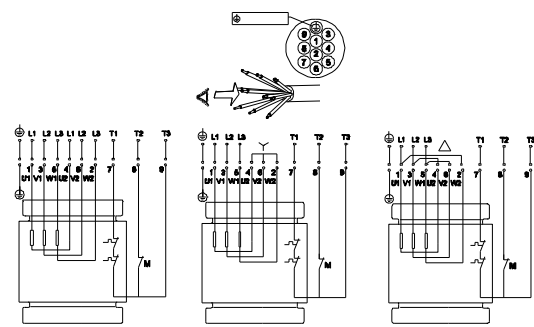
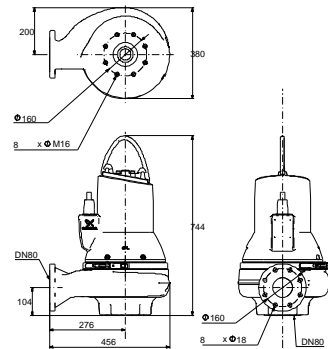
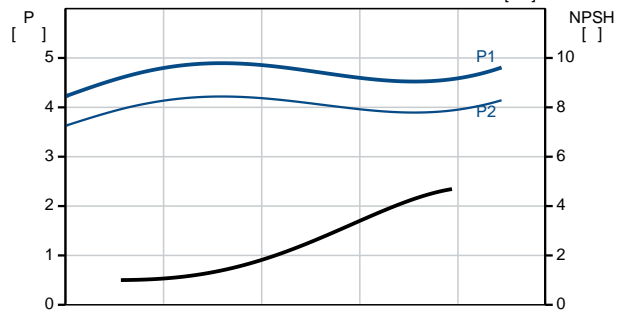
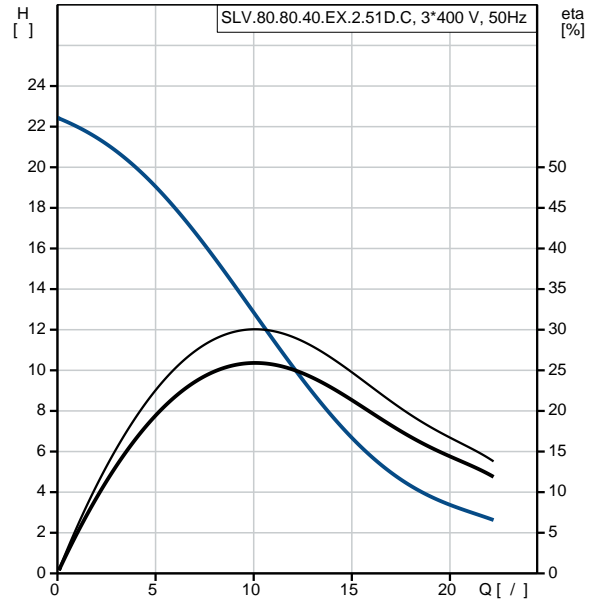
: C22

- P1: 4.9
 - P2: 4
 : 50 Hz
 : 3 x 380-415
 : +10/-10 %
 : 20
 : 8.4-7.9 A
 : 86 A
 Cos phi - : 0.88
 Cos phi - 3/4 : 0.83
 Cos phi - 1/2 : 0.77
 : 2930 / : 86.2 %
 3/4 : 85.3 %
 1/2 : 83.2 %
 : 2 " - "
 (IEC 34-5): IP68
 (IEC 85): H
 :
 : 10
 : LYNIFLEX
 :
 : 121
 C : HU
 : 8413702100

98626661 SLV.80.80.40.EX.2.51D.C 50

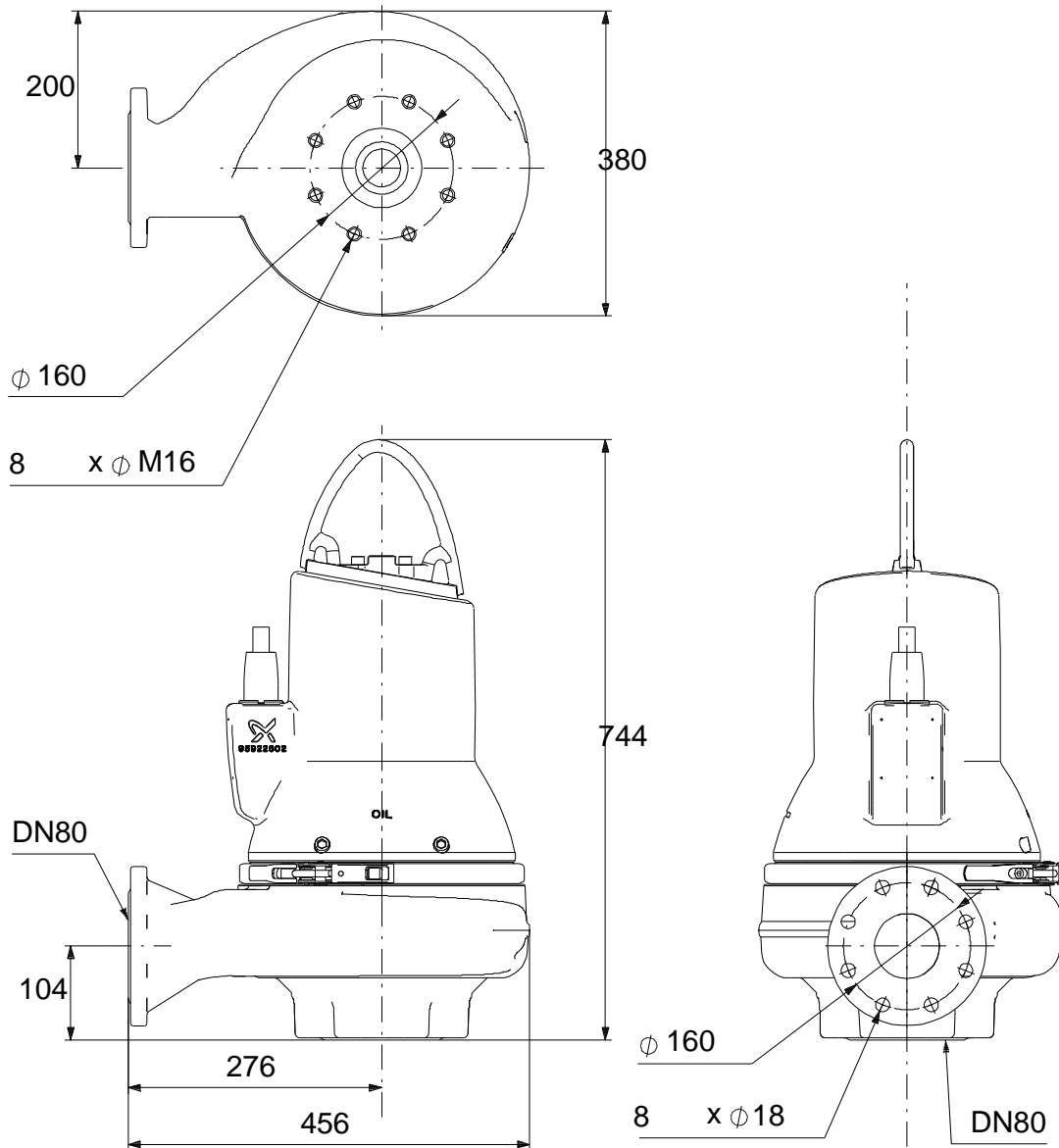


		SLV.80.80.40.EX.2.51D.C
		98626661
EAN	:	5711498477032
Maximum flow:	:	22.2 /
Ma	:	22.2 /
		24.5
		SUPER VORTEX
		80
		SIC/SIC
		CARBON/CERAMICS
		CE, EN12050-1, ATEX
		ISO9906:2012 3B2
		N
		EN 5.1301 EN-GJL-250
		EN 5.1301 EN-GJL-250
		EN-GJL-250
Maximum ambient temperature:	:	40 °C
		DIN
		80
		80
		PN 10
		20
		SUBMERGED
		Vertical
		C22
Maximum liquid temperature:	:	40 °C
		998.2 / ³
- P1:	:	4.9
- P2:	:	4
		50 Hz
		3 x 380-415
		+10/-10 %
		20
		8.4-7.9 A
		86 A
Cos phi -	:	0.88
Cos phi -	3/4	0.83
Cos phi -	1/2	0.77
		2930 /
		86.2 %
		3/4
		85.3 %
1/2	:	83.2 %
		2
		" - "

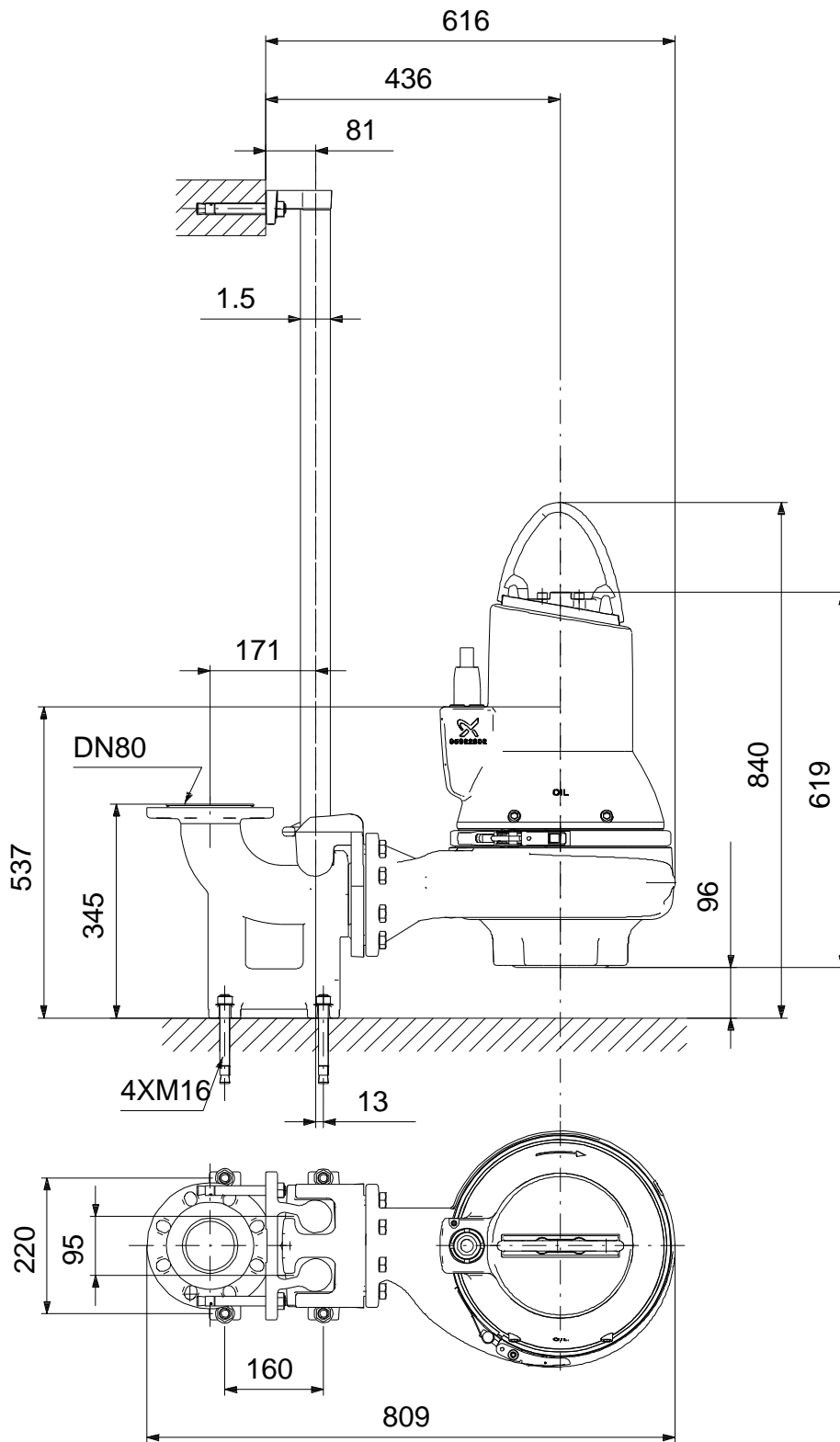


(IEC 34-5):	IP68
(IEC 85):	H
:	:
:	:
:	10
:	LYNIFLEX
:	:
:	:
:	c
:	:
:	:
:	121
C	HU
:	8413702100

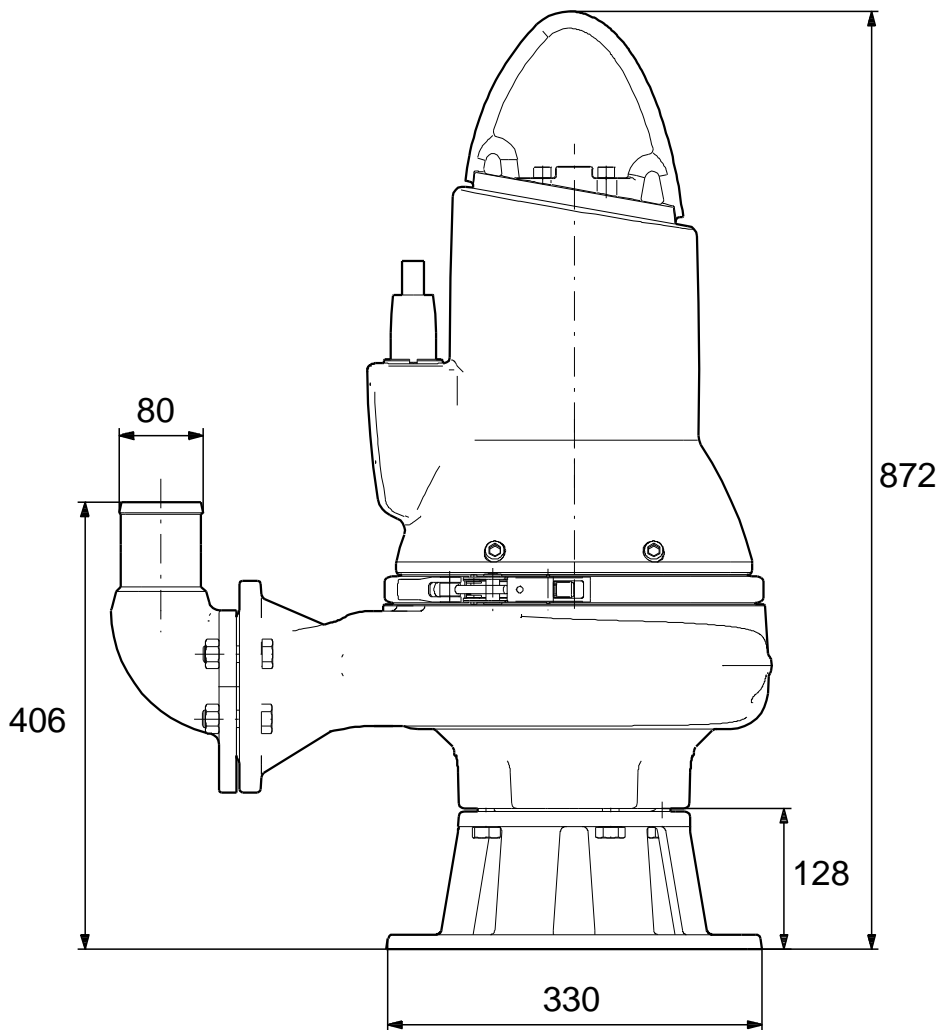
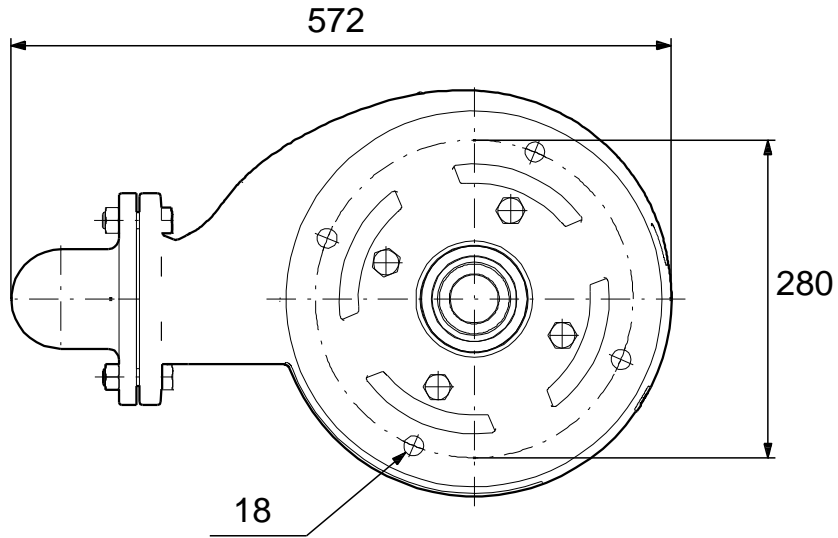
98626661 SLV.80.80.40.EX.2.51D.C 50



98626661 SLV.80.80.40.EX.2.51D.C 50



98626661 SLV.80.80.40.EX.2.51D.C 50



98626661 SLV.80.80.40.EX.2.51D.C 50

