

1 SLV.80.80.15.EX.4.50D.C



: 98626617

SuperVortex

5%.

80

DIN .

Maximum liquid temperature: 40 °C
998.2 / 3

SUPER VORTEX

: 80

: SIC/SIC

: CARBON/CERAMICS

: CE, EN12050-1, ATEX

- : ISO9906:2012 3B2

EN 5.1301 EN-GJL-250

EN 5.1301 EN-GJL-250

EN-GJL-250

Maximum ambient temperature: 40 °C

: DIN

80

80

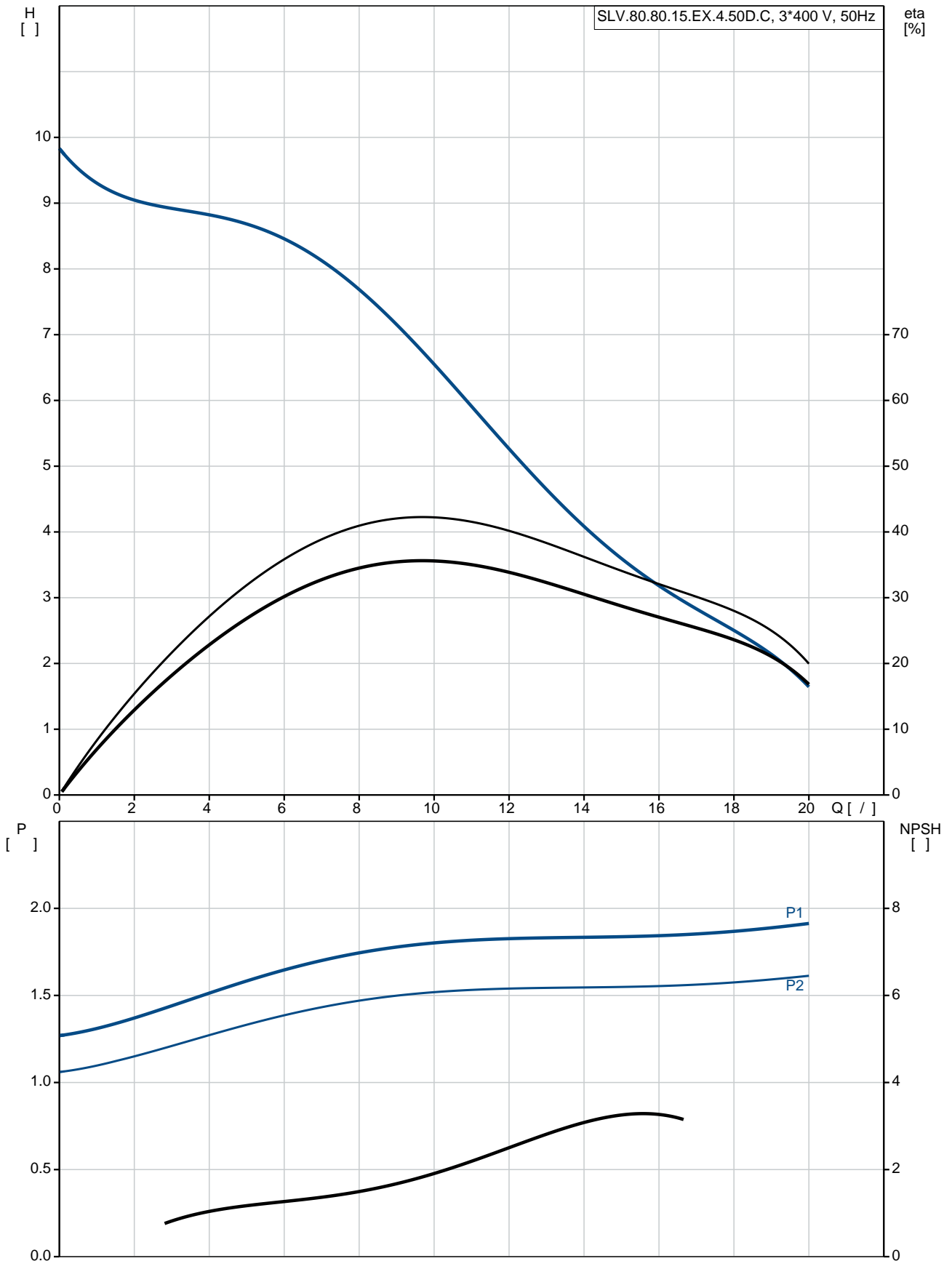
: PN 10

: 20

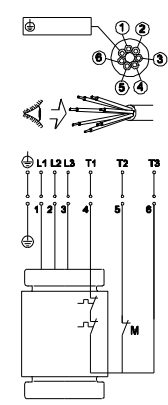
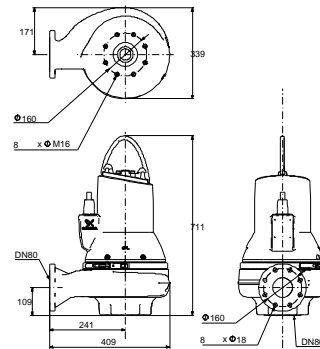
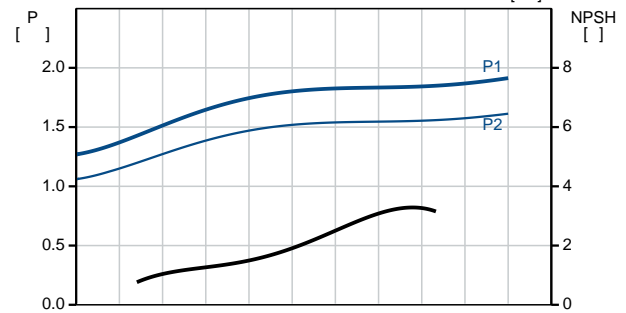
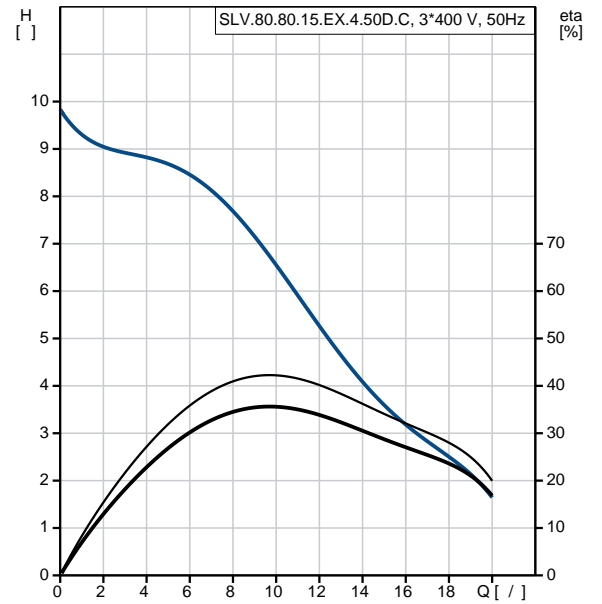
B

- P1: 1.9
 - P2: 1.5
 : 50 Hz
 : 3 x 380-415
 : +10/-10 %
 : 20
 : 4.1-4.2 A
 Cos phi - : 0.70
 Cos phi - : 3/4 : 0.61
 Cos phi - : 1/2 : 0.48
 : 1452 / : 84.3 %
 : 3/4 : 83.9 %
 : 1/2 : 81.8 %
 : 4
 :
 (IEC 34-5): IP68
 (IEC 85): H
 :
 : 10
 : LYNIFLEX
 :
 : 94.6
 C : HU
 : 8413702100

98626617 SLV.80.80.15.EX.4.50D.C 50

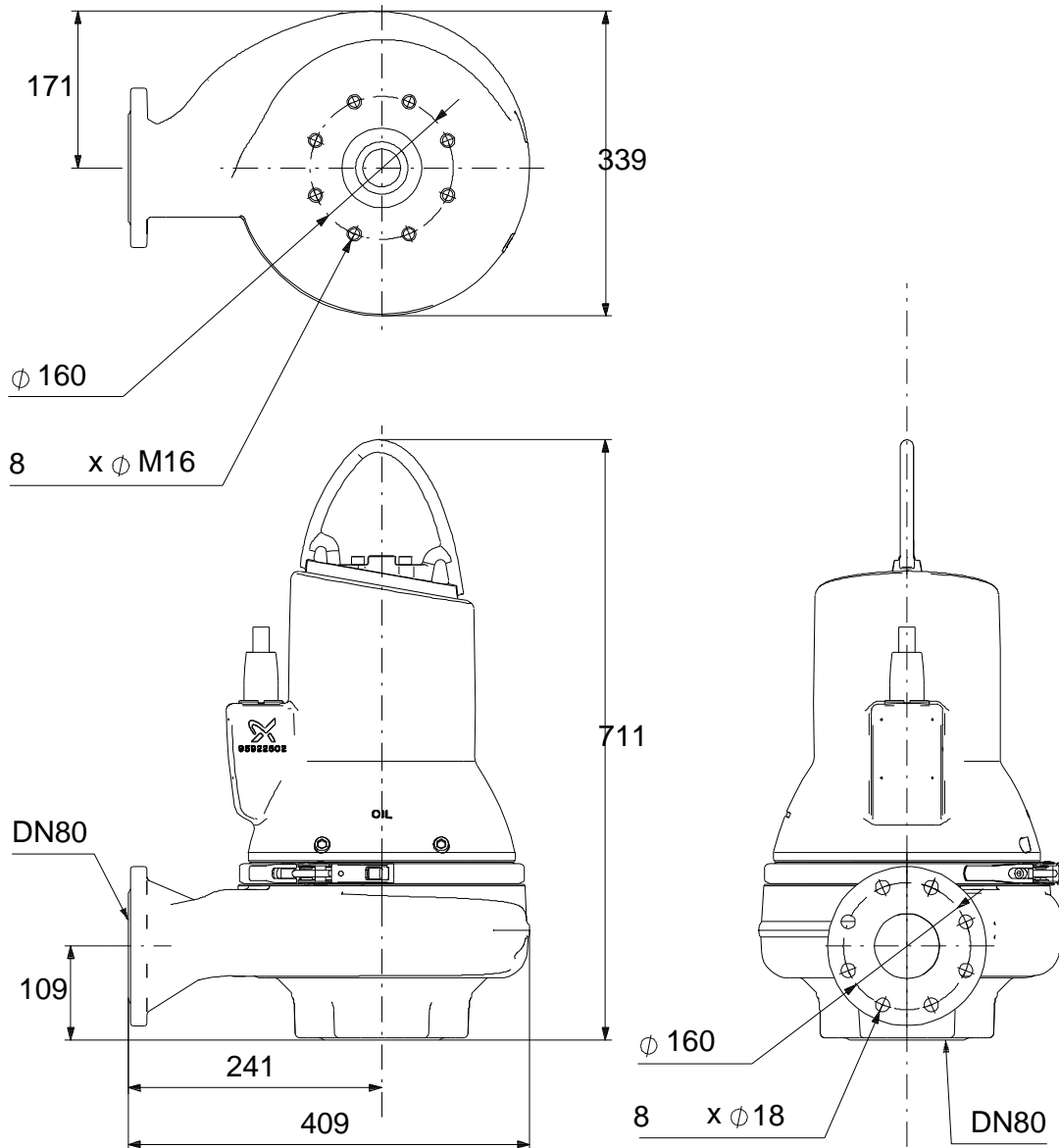


		SLV.80.80.15.EX.4.50D.C
		98626617
EAN	:	5711498476158
Maximum flow:	:	20 /
Ma	:	20 /
	:	10.9
	:	SUPER VORTEX
	:	80
	:	SIC/SIC
	:	CARBON/CERAMICS
	:	CE, EN12050-1, ATEX
	- :	ISO9906:2012 3B2
	:	N
	:	EN 5.1301 EN-GJL-250
	:	EN 5.1301 EN-GJL-250
	:	EN-GJL-250
Maximum ambient temperature:	:	40 °C
	:	DIN
	:	80
	:	80
	:	PN 10
	:	20
	/ :	SUBMERGED
	:	Vertical
	:	B
Maximum liquid temperature:	:	40 °C
	:	998.2 / ³
	- P1:	1.9
	- P2:	1.5
	:	50 Hz
	:	3 x 380-415
	:	+10/-10 %
	:	20
	:	4.1-4.2 A
Cos phi -	:	0.70
Cos phi -	3/4	0.61
Cos phi -	1/2	0.48
	:	1452 /
	:	84.3 %
	3/4	83.9 %
1/2	:	81.8 %
	:	4
	(IEC 34-5):	IP68
	(IEC 85):	H

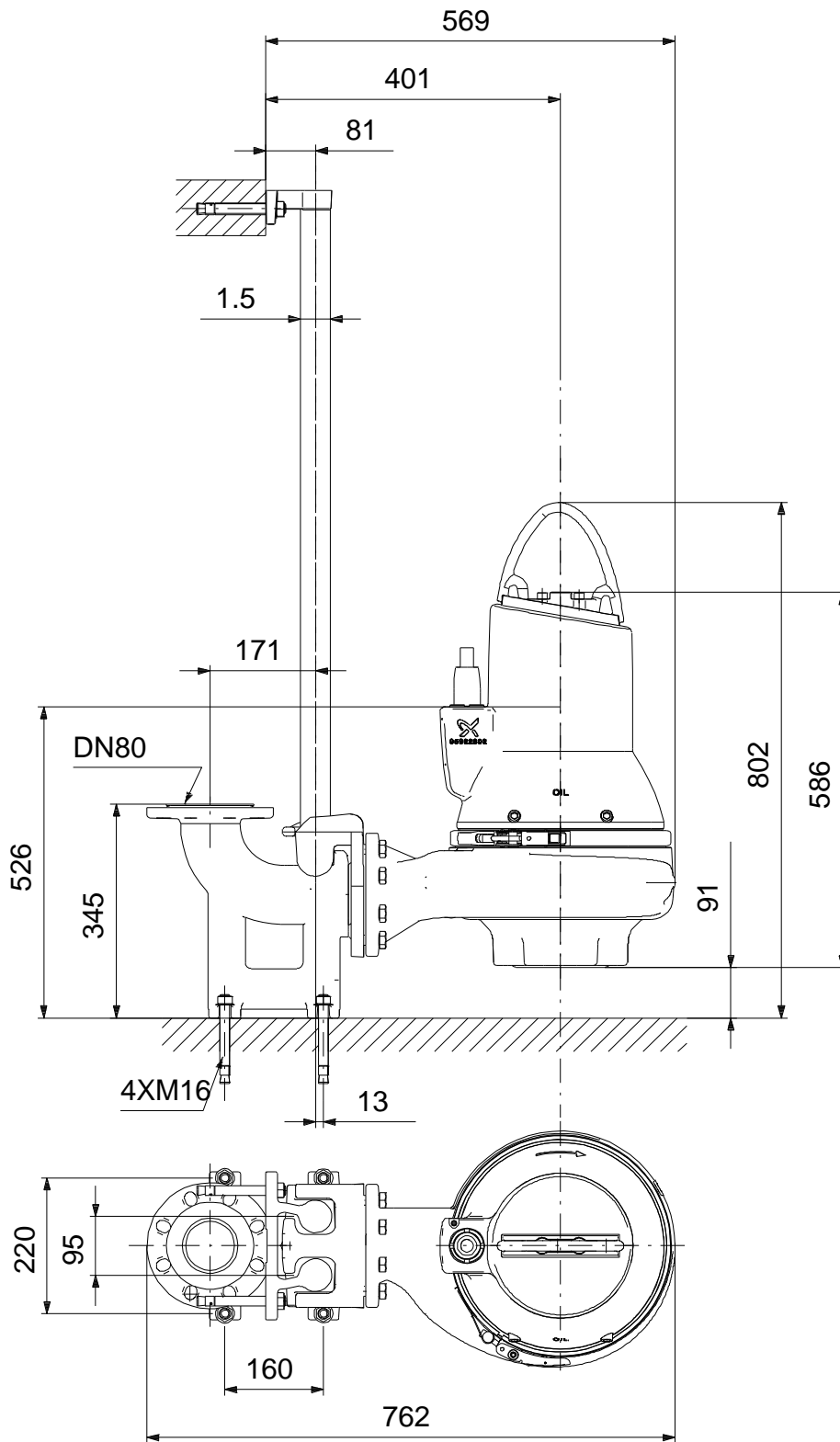


	10
	LYNIFLEX
	c
	94.6
C	HU
	8413702100

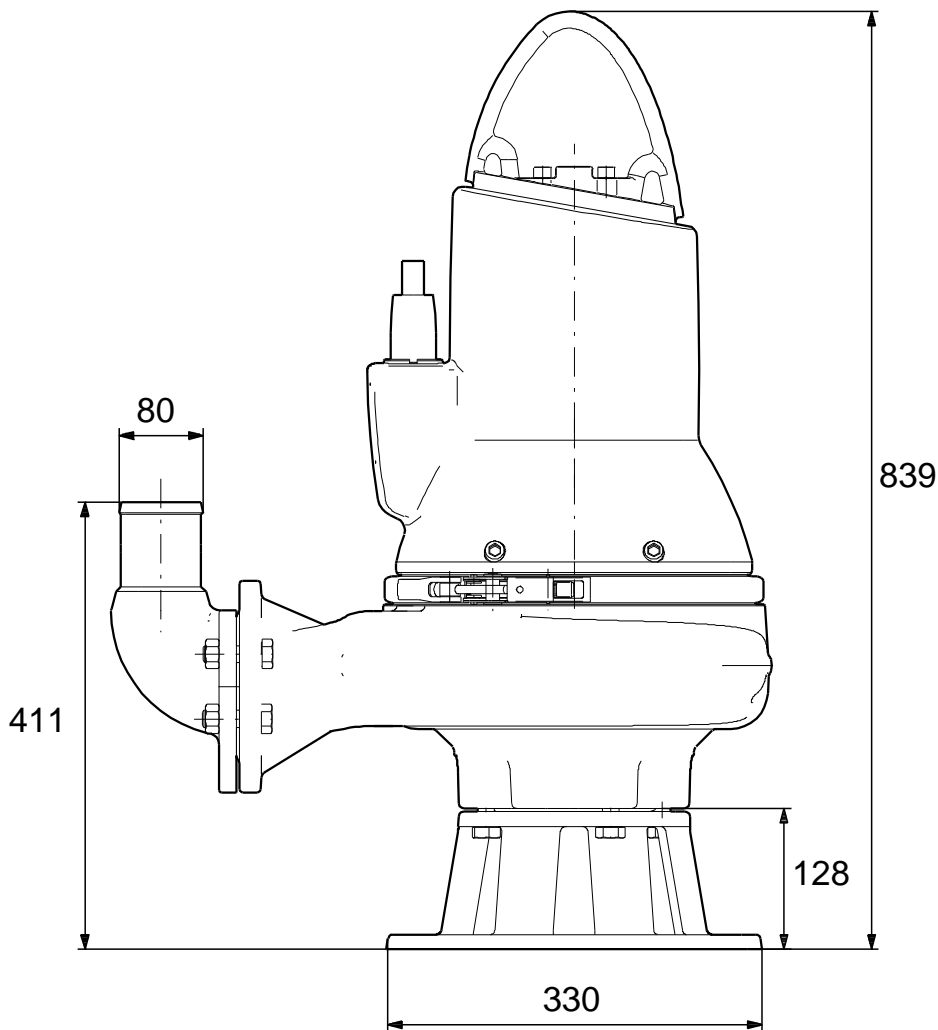
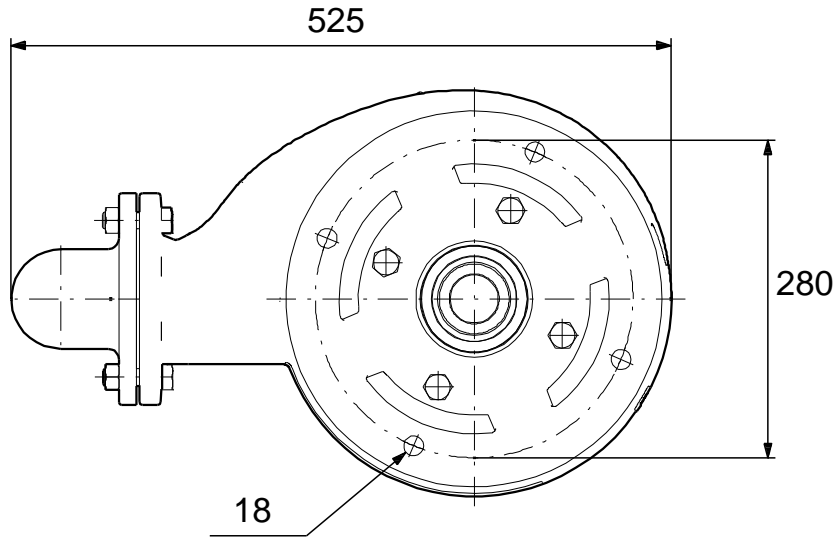
98626617 SLV.80.80.15.EX.4.50D.C 50



98626617 SLV.80.80.15.EX.4.50D.C 50



98626617 SLV.80.80.15.EX.4.50D.C 50



98626617 SLV.80.80.15.EX.4.50D.C 50

