

1 SLV.80.80.13.EX.4.50D.C



: 98626613

SuperVortex

5%.

80

DIN .

Maximum liquid temperature: 40 °C
: 998.2 / 3

SUPER VORTEX

: 80

: SIC/SIC

: CARBON/CERAMICS

: CE, EN12050-1, ATEX

- : ISO9906:2012 3B2

EN 5.1301 EN-GJL-250

EN 5.1301 EN-GJL-250
EN-GJL-250

Maximum ambient temperature: 40 °C

: DIN

: 80

: 80

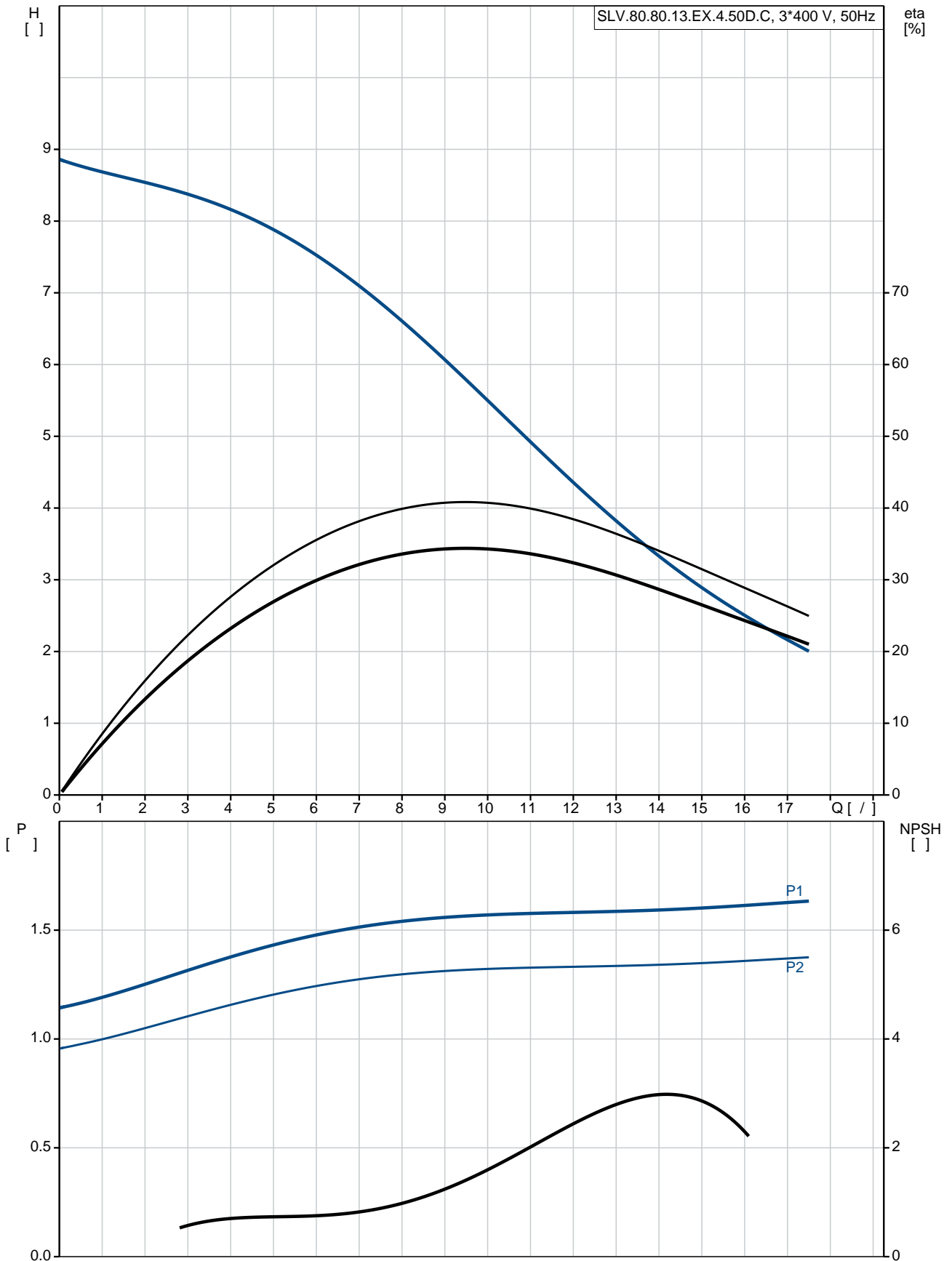
: PN 10

: 20

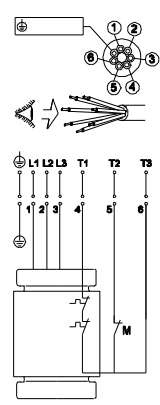
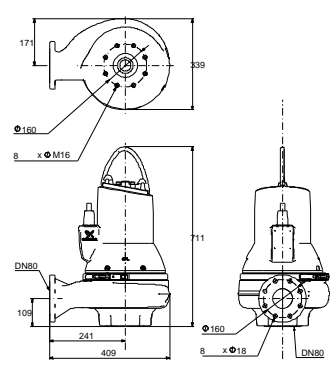
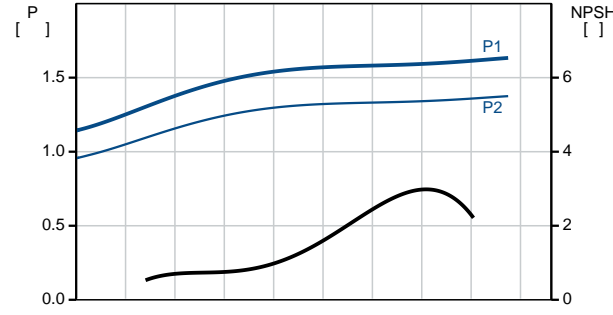
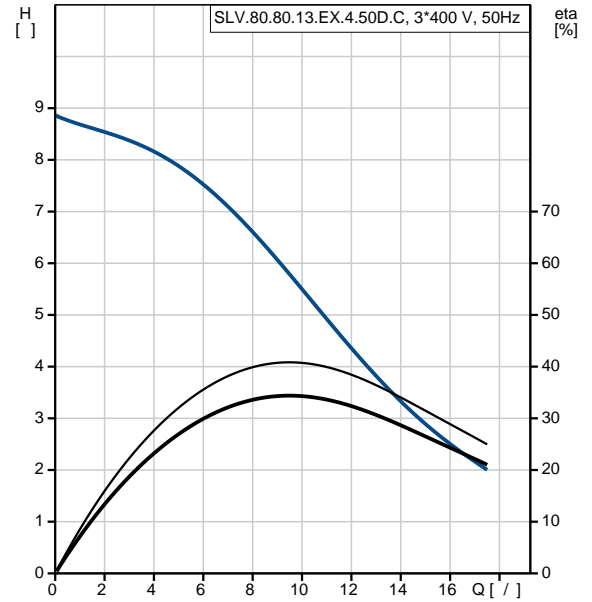
: B

:
 - P1: 1.8
 - P2: 1.3
 : 50 Hz
 : 3 x 380-415
 : +10/-10 %
 : 20
 : 4.0-3.9 A
 Cos phi - : 0.68
 Cos phi - 3/4 : 0.59
 Cos phi - 1/2 : 0.45
 : 1460 / : 84.2 %
 3/4 : 83.8 %
 1/2 : 81.1 %
 : 4
 :
 (IEC 34-5): IP68
 (IEC 85): H
 :
 : 10
 : LYNIFLEX
 :
 : 94.3
 C : HU
 : 8413702100

98626613 SLV.80.80.13.EX.4.50D.C 50

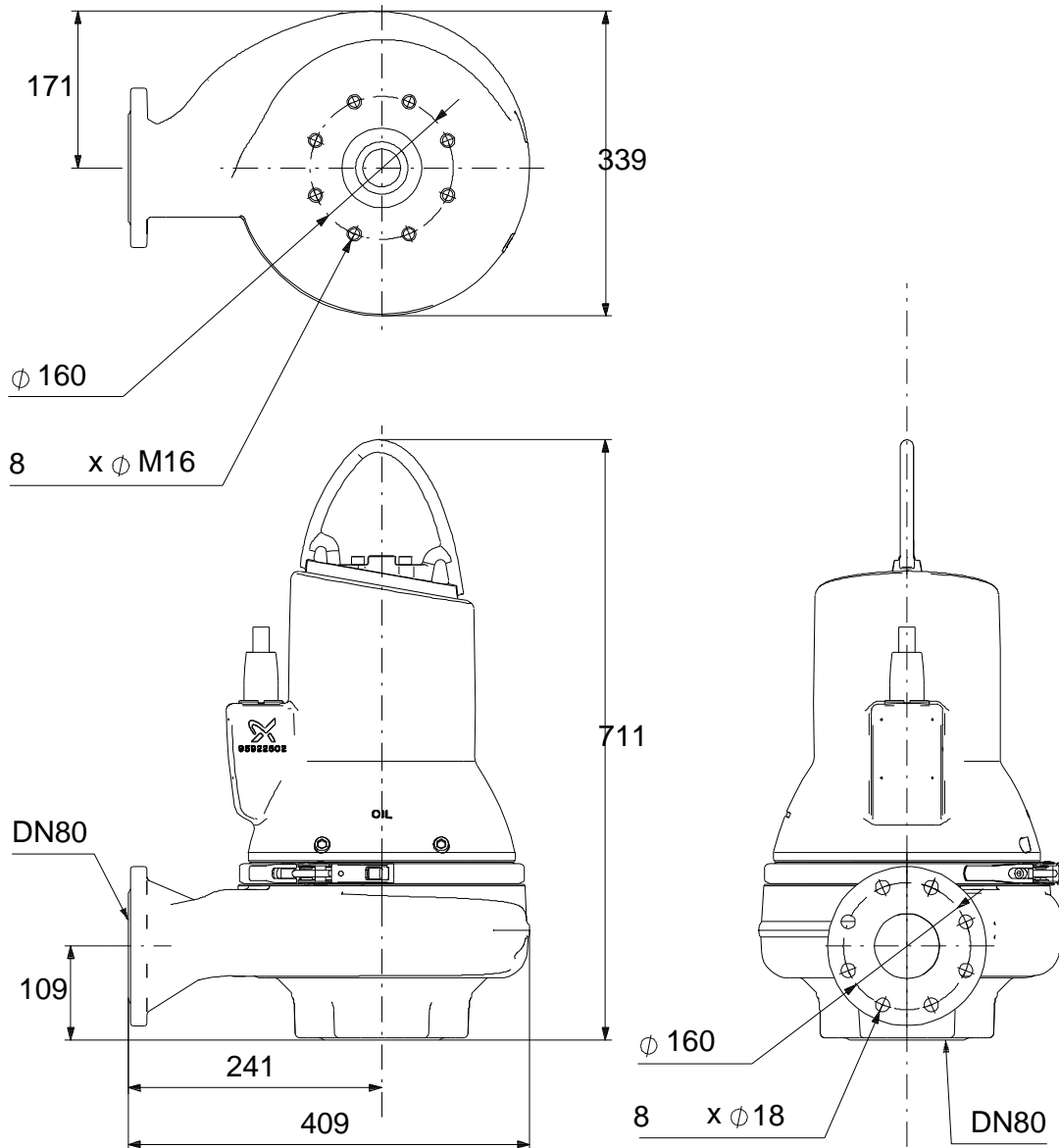


		SLV.80.80.13.EX.4.50D.C
		98626613
EAN	:	5711498476073
Maximum flow:	:	17.5 /
Ma	:	17.5 /
		9.8
		SUPER VORTEX
		80
		SIC/SIC
		CARBON/CERAMICS
		CE, EN12050-1, ATEX
		ISO9906:2012 3B2
		N
		EN 5.1301 EN-GJL-250
		EN 5.1301 EN-GJL-250
		EN-GJL-250
Maximum ambient temperature:	:	40 °C
		DIN
		80
		80
		PN 10
		20
		SUBMERGED
		Vertical
		B
Maximum liquid temperature:	:	40 °C
		998.2 / ³
	- P1:	1.8
	- P2:	1.3
		50 Hz
		3 x 380-415
		+10/-10 %
		20
		4.0-3.9 A
Cos phi -	:	0.68
Cos phi -	3/4	0.59
Cos phi -	1/2	0.45
		1460 /
		84.2 %
		3/4
		83.8 %
1/2	:	81.1 %
		4

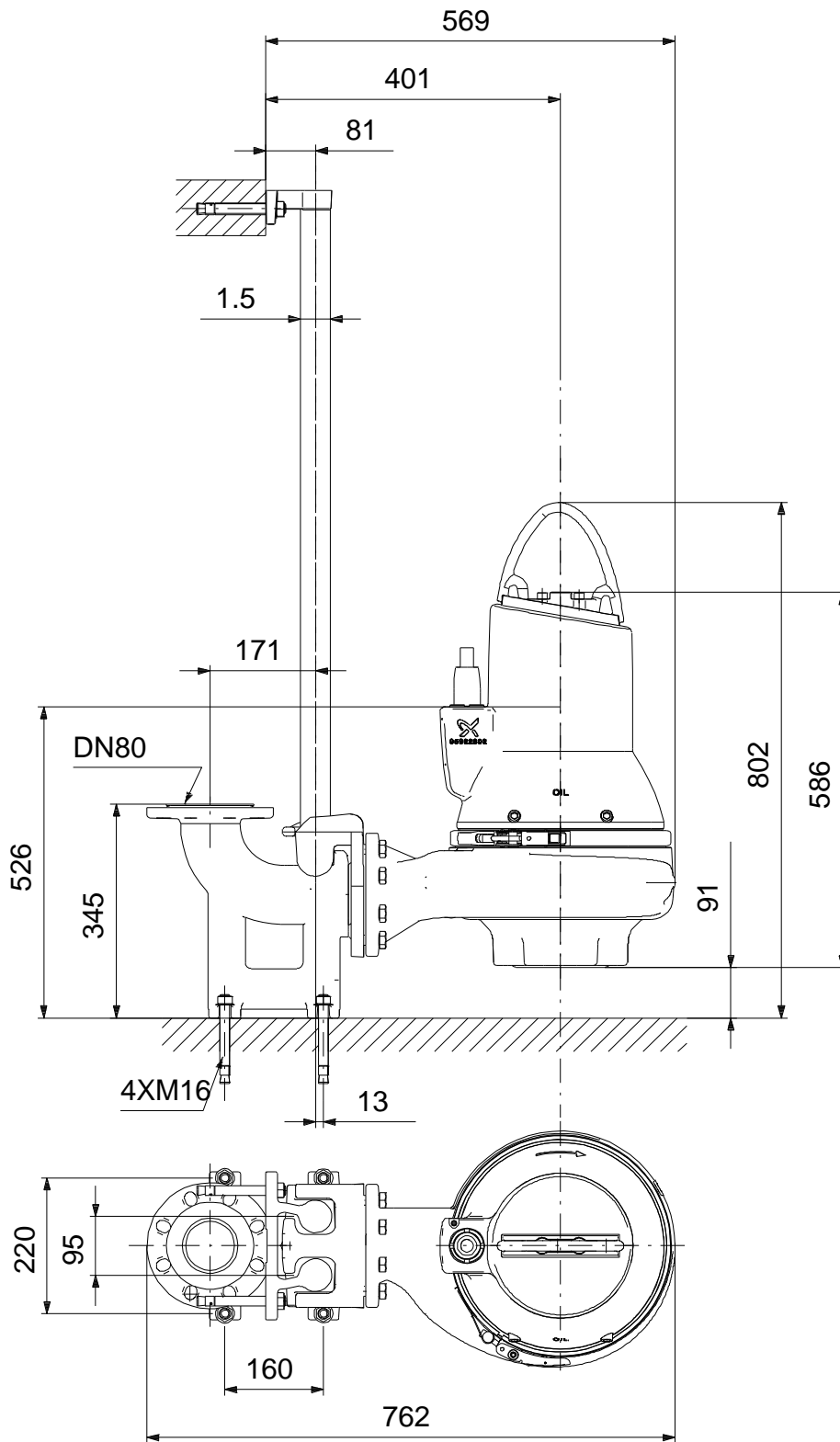


(IEC 34-5):	IP68
(IEC 85):	H
:	:
:	:
:	10
:	LYNIFLEX
:	:
:	:
:	c
:	:
:	94.3
C	HU
:	8413702100

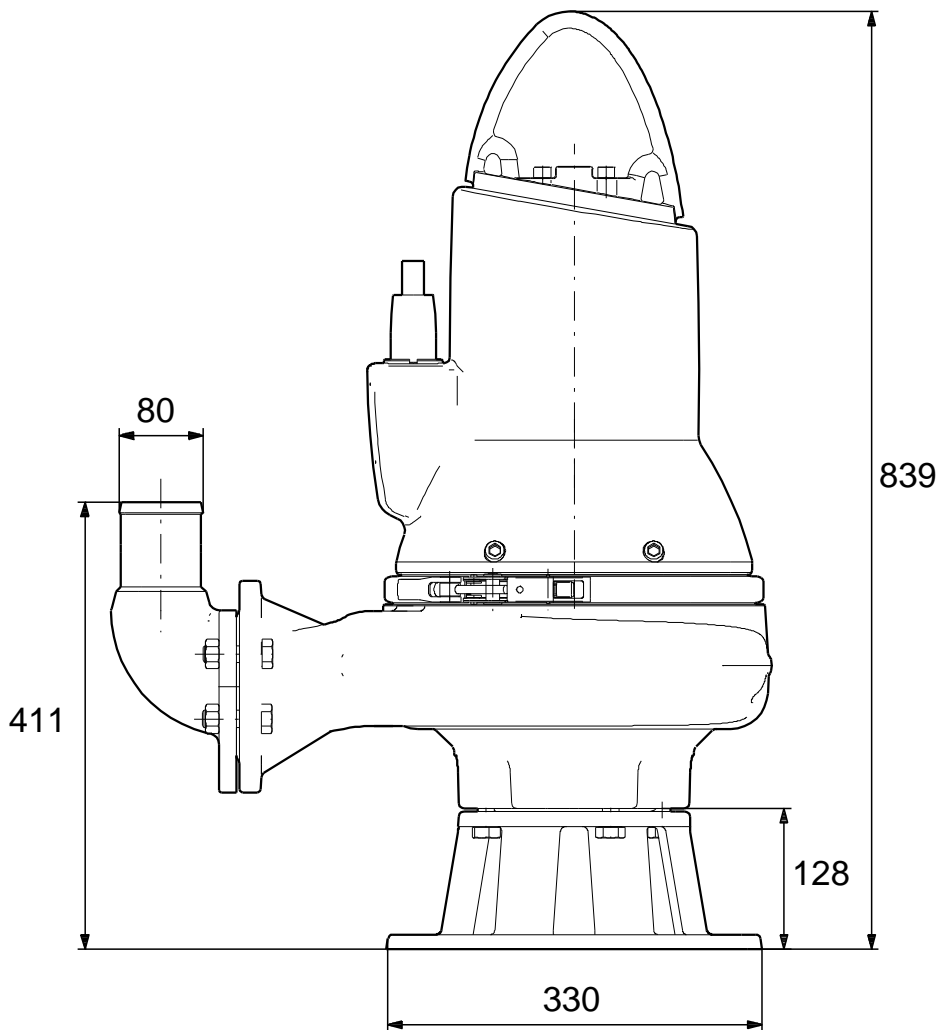
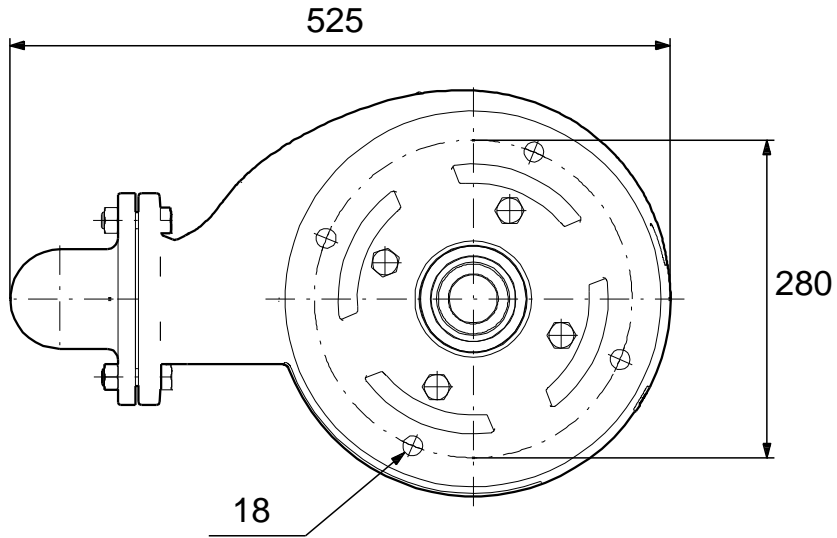
98626613 SLV.80.80.13.EX.4.50D.C 50



98626613 SLV.80.80.13.EX.4.50D.C 50



98626613 SLV.80.80.13.EX.4.50D.C 50



98626613 SLV.80.80.13.EX.4.50D.C 50

