

1 SLV.80.80.11.A.4.50D.C



: 98626185

SuperVortex

5%.

80

DIN .

Maximum liquid temperature: 40 °C  
: 998.2 / 3

SUPER VORTEX

: 80

: SIC/SIC

: CARBON/CERAMICS

: CE, EN12050-1

- : ISO9906:2012 3B2

EN 5.1301 EN-GJL-250

EN 5.1301 EN-GJL-250  
EN-GJL-250

Maximum ambient temperature: 40 °C

: DIN

: 80

: 80

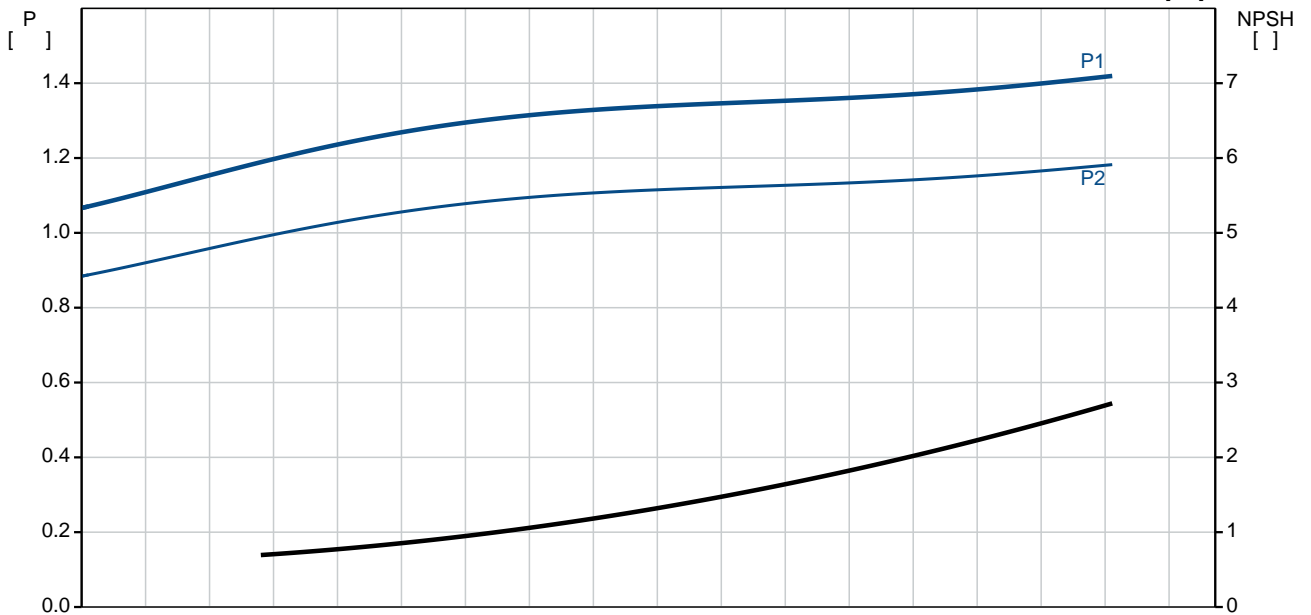
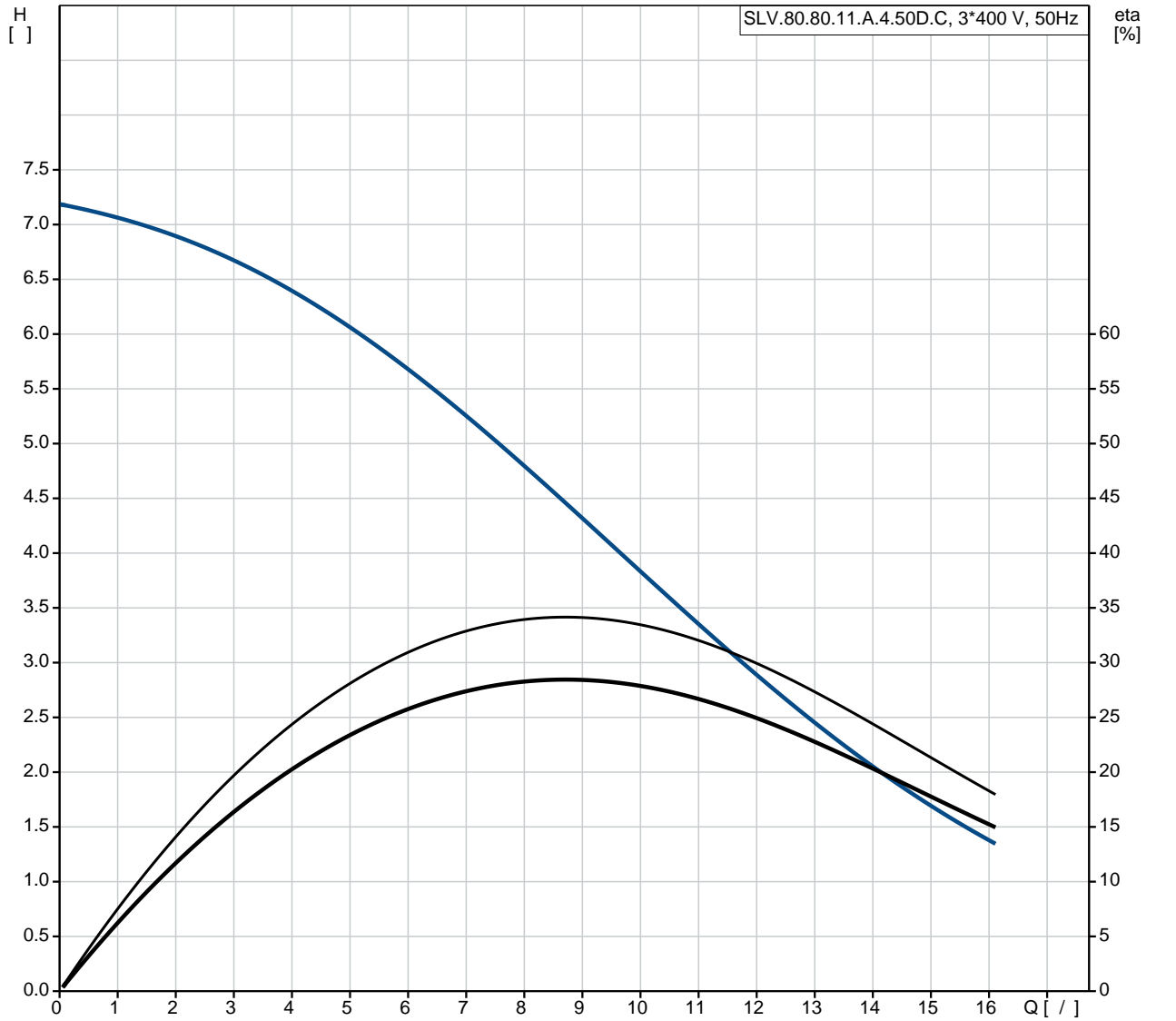
: PN 10

: 20

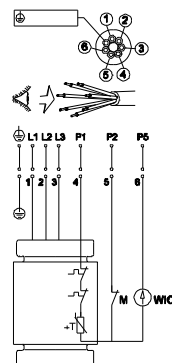
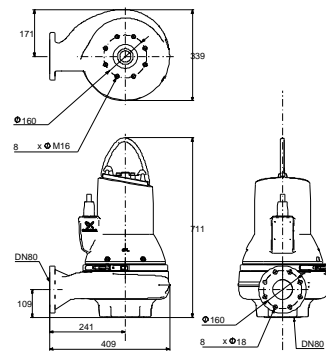
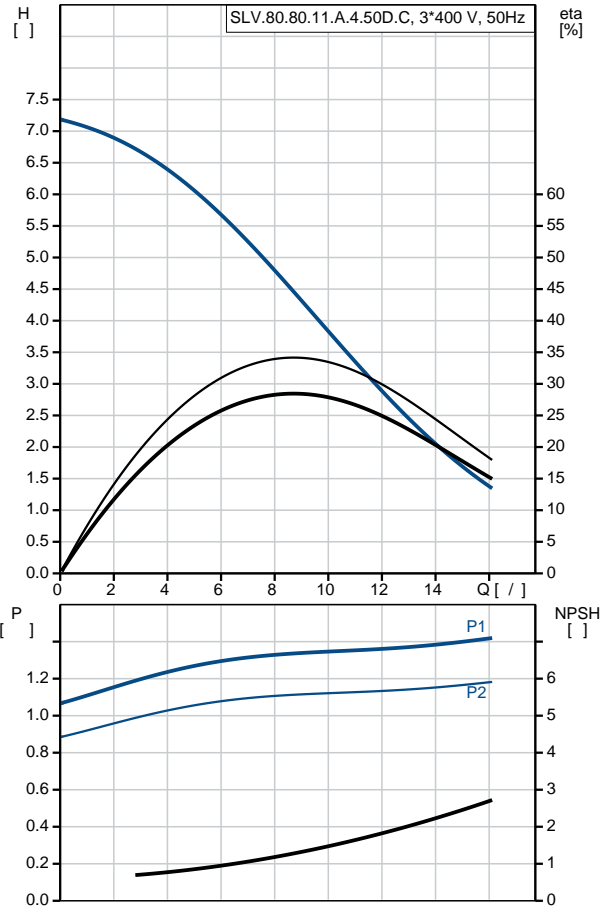
B

:  
 - P1: 1.4  
 - P2: 1.1  
 : 50 Hz  
 : 3 x 380-415  
 : +10/-10 %  
 : 20  
 : 3.1-3.1 A  
 Cos phi - : 0.71  
 Cos phi - 3/4 : 0.62  
 Cos phi - 1/2 : 0.49  
 : 1452 / : 83.3 %  
 3/4 : 82.8 %  
 1/2 : 80.2 %  
 : 4  
 :  
 (IEC 34-5): IP68  
 (IEC 85): H  
 :  
 : 10  
 : LYNIFLEX  
 :  
 : 91.9  
 C : RU  
 : 8413702100

## 98626185 SLV.80.80.11.A.4.50D.C 50

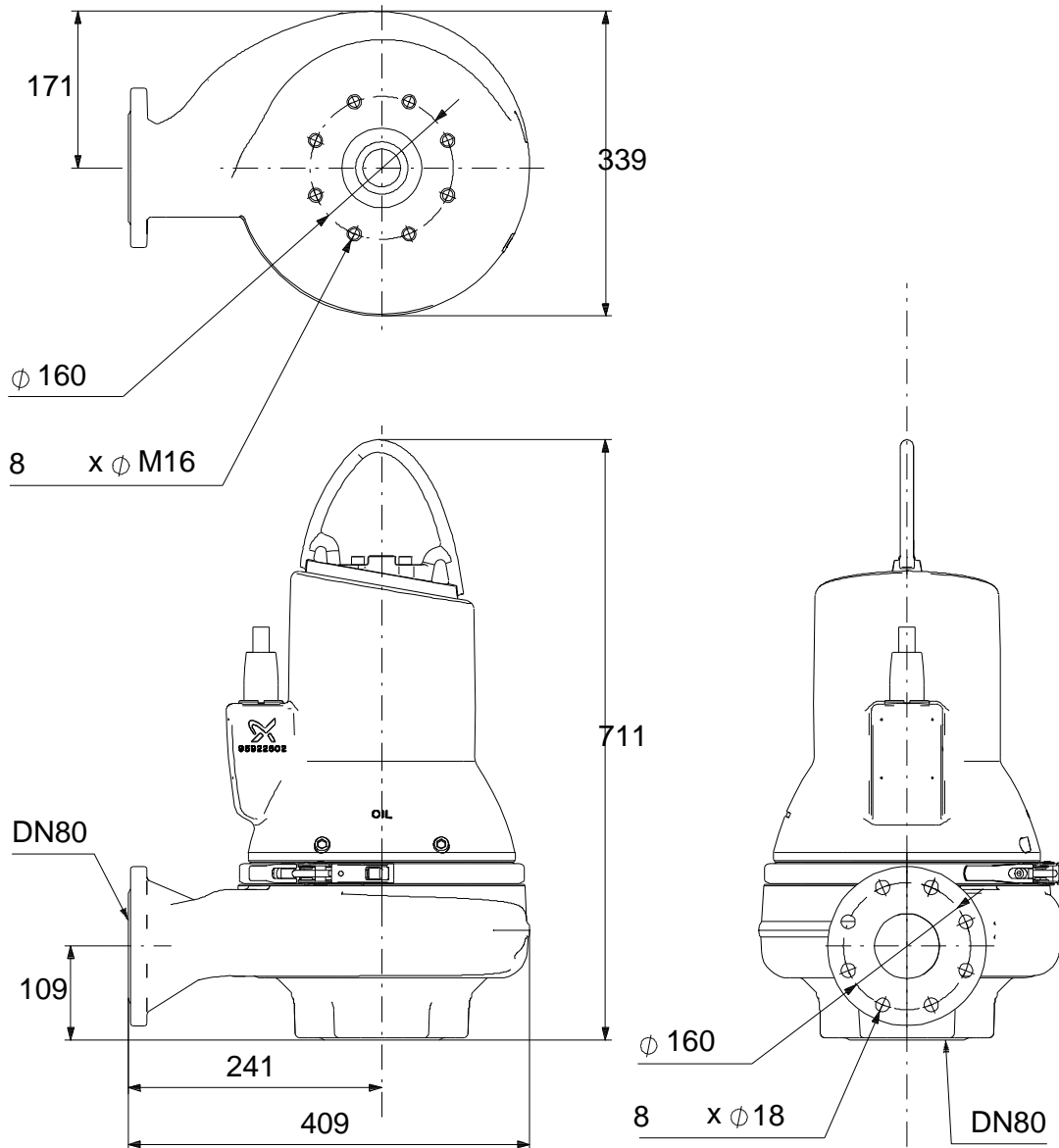


SLV.80.80.11.A.4.50D.C	
C	
EAN	98626185
	5711498467668
Maximum flow:	16.1 /
Ma	16.1 /
	8.1
	SUPER VORTEX
	80
	SIC/SIC
	CARBON/CERAMICS
	CE, EN12050-1
	ISO9906:2012 3B2
	N
	EN 5.1301 EN-GJL-250
	EN 5.1301 EN-GJL-250
	EN-GJL-250
Maximum ambient temperature:	40 °C
	DIN
	80
	80
	PN 10
	20
	SUBMERGED
	Vertical
	B
Maximum liquid temperature:	40 °C
	998.2 / <sup>3</sup>
	- P1: 1.4
	- P2: 1.1
	50 Hz
	3 x 380-415
	+10/-10 %
	20
	3.1-3.1 A
Cos phi -	0.71
Cos phi -	3/4 0.62
Cos phi -	1/2 0.49
	1452 /
	83.3 %
	3/4 82.8 %
1/2	80.2 %
	4

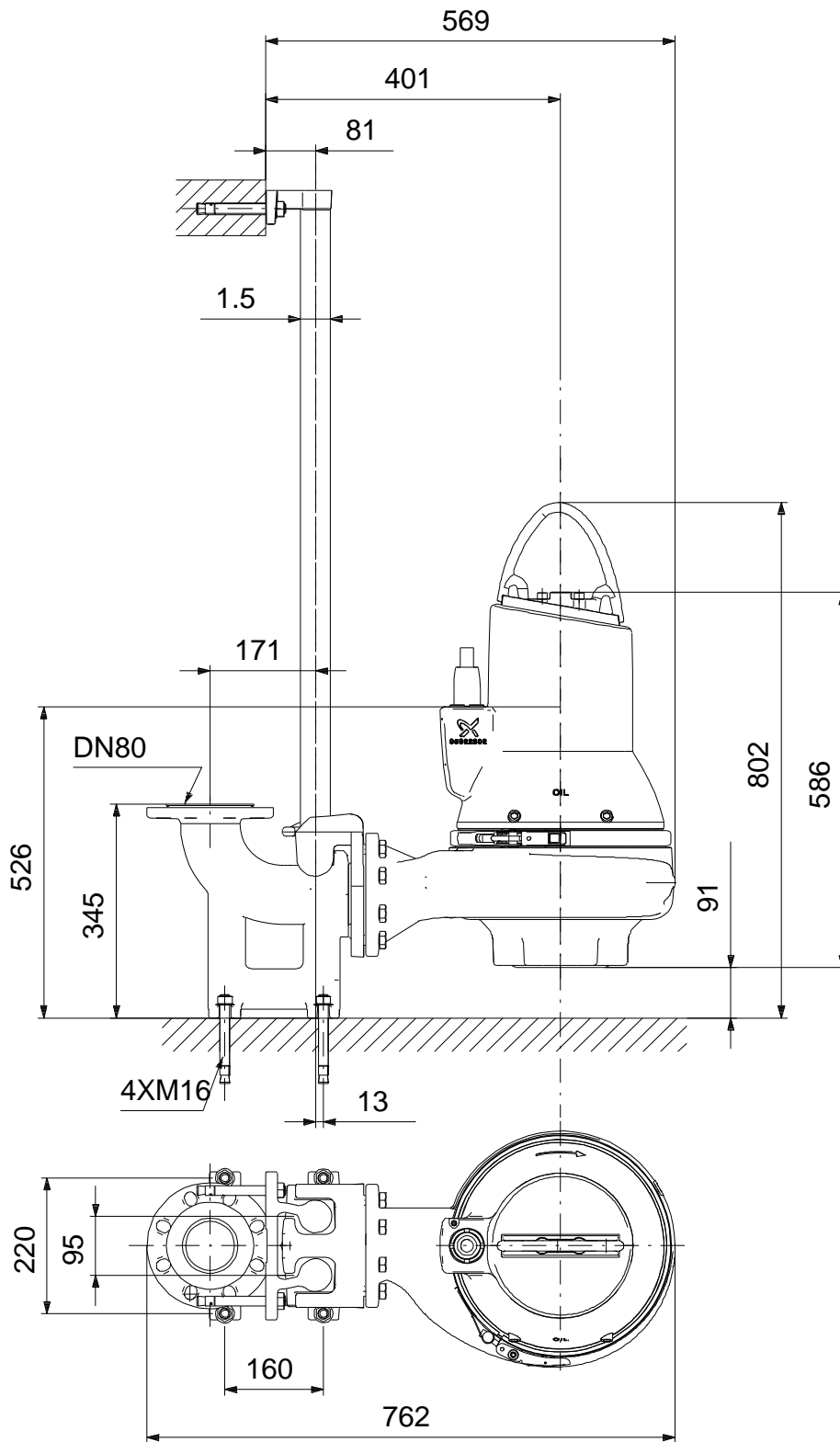


:		
(IEC 34-5):		IP68
(IEC 85):		H
:	:	
:		Pt1000
:		10
:		LYNIFLEX
:		
:		
:		c
:		
:		
:		91.9
C	:	RU
:		8413702100

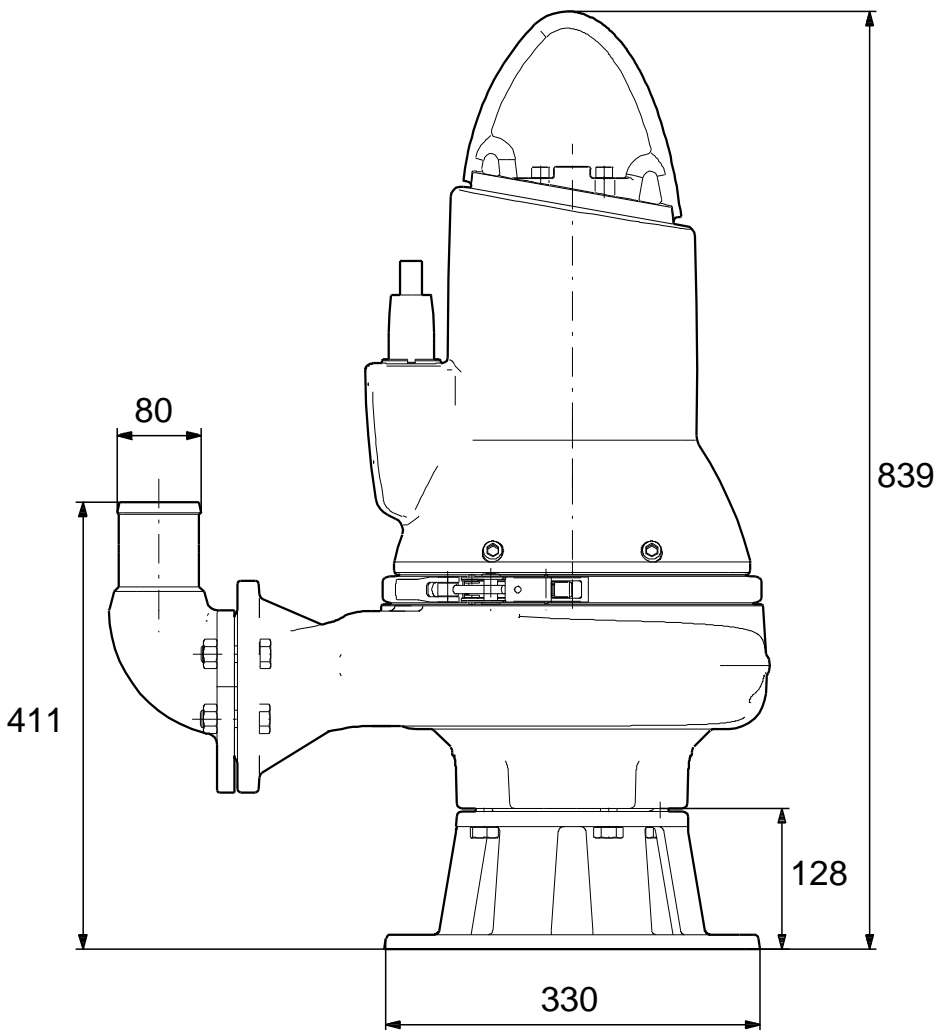
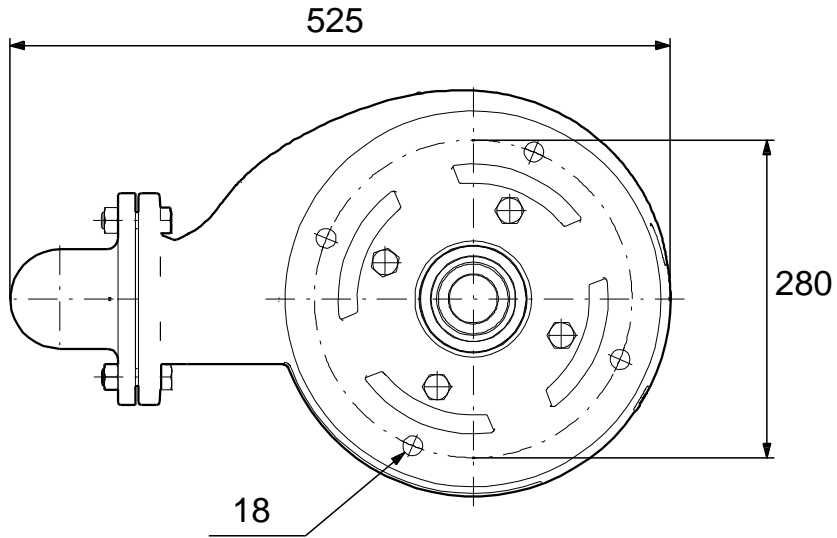
## 98626185 SLV.80.80.11.A.4.50D.C 50



## 98626185 SLV.80.80.11.A.4.50D.C 50



**98626185 SLV.80.80.11.A.4.50D.C 50**





## 98626185 SLV.80.80.11.A.4.50D.C 50

