

1 SLV.80.80.22.4.51D.C



: 98626059

SuperVortex

5%.

80

DIN .

c

Maximum liquid temperature: 40 °C  
998.2 / 3

SUPER VORTEX

: 80

: SIC/SIC

: CARBON/CERAMICS

: CE, EN12050-1

- : ISO9906:2012 3B2

EN 5.1301 EN-GJL-250

EN 5.1301 EN-GJL-250

EN-GJL-250

Maximum ambient temperature: 40 °C

: DIN

80

80

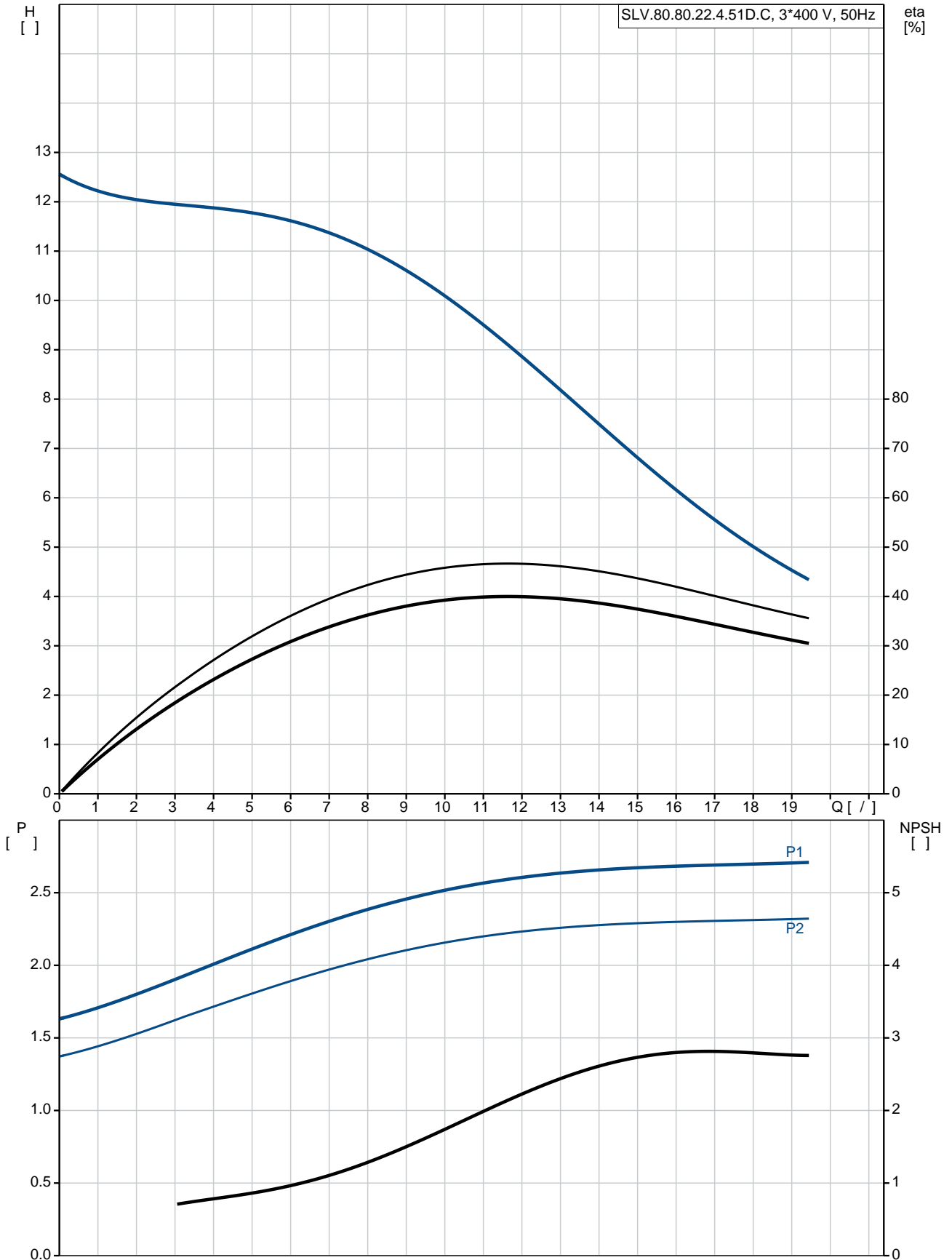
: PN 10

: 20

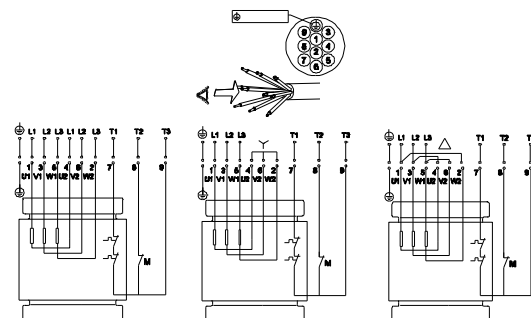
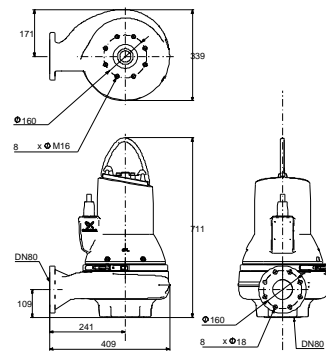
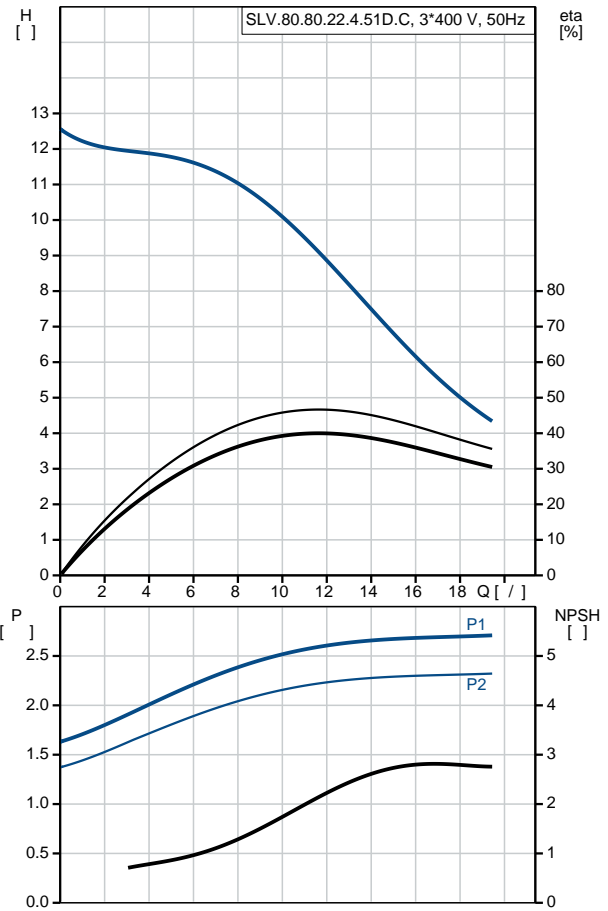
- P1: 2.7

- P2: 2.2  
 : 50 Hz  
 : 3 x 380-415  
 : +10/-10 %  
 : 20  
 : 5.6-5.7 A  
 : 38 A  
 Cos phi - : 0.73  
 Cos phi - : 3/4 : 0.65  
 Cos phi - : 1/2 : 0.52  
 : 1462 / : 85.7 %  
 : 3/4 : 85.4 %  
 : 1/2 : 82.9 %  
 : 4 " - "  
 (IEC 34-5): IP68  
 (IEC 85): H  
 :  
 : 10  
 : LYNIFLEX  
 :  
 : 104  
 C : RU  
 : 8413702100

## 98626059 SLV.80.80.22.4.51D.C 50

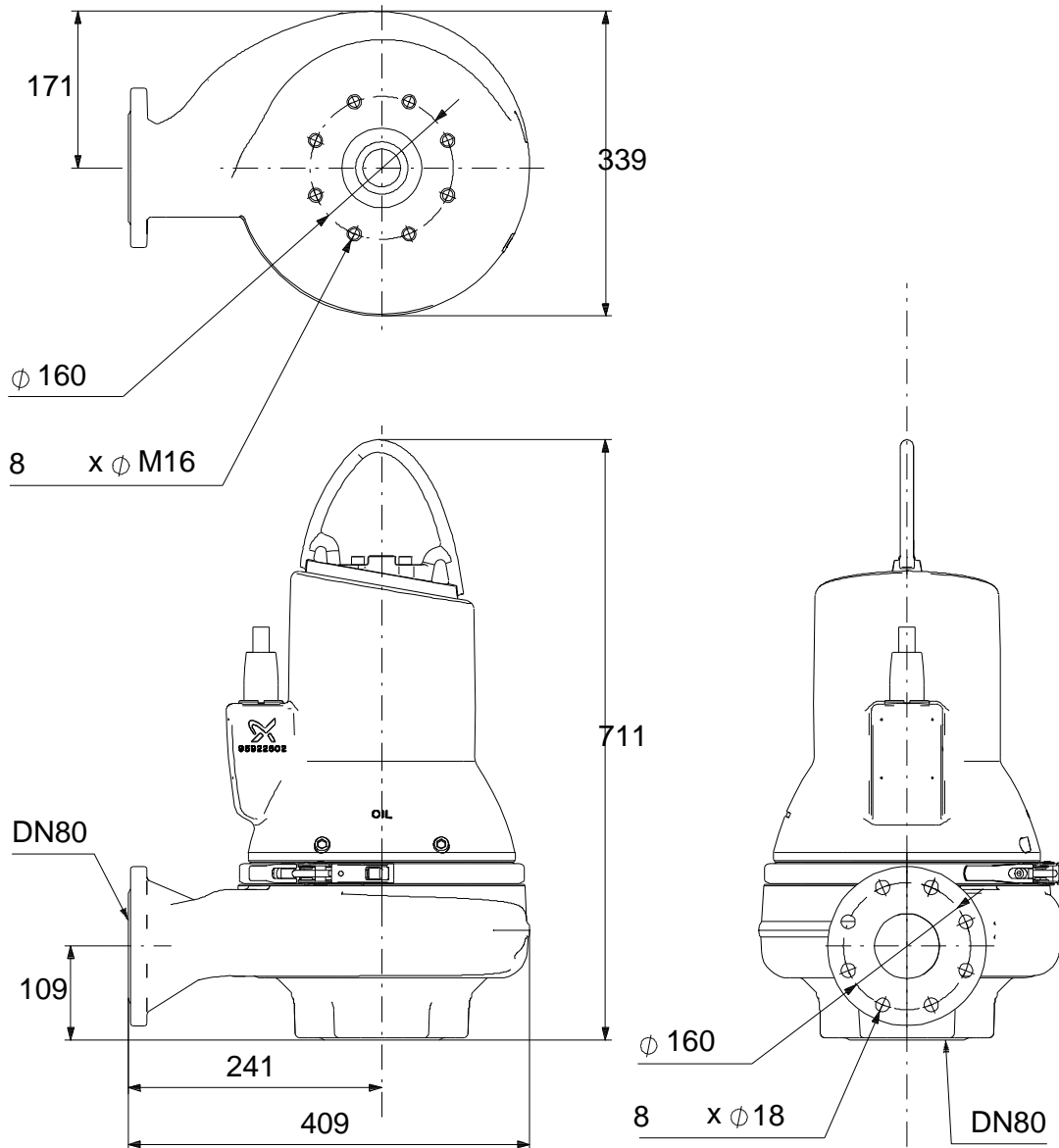


Model:	SLV.80.80.22.4.51D.C
EAN:	98626059 5711498465473
Maximum flow:	19.4 /
Ma:	19.4 /
	13.1
	SUPER VORTEX
	80
	SIC/SIC
	CARBON/CERAMICS
	CE, EN12050-1
	ISO9906:2012 3B2
	N
	EN 5.1301 EN-GJL-250
	EN 5.1301 EN-GJL-250
	EN-GJL-250
Maximum ambient temperature:	40 °C
	DIN
	80
	80
	PN 10
	20
	SUBMERGED
	Vertical
Maximum liquid temperature:	40 °C
	998.2 / <sup>3</sup>
- P1:	2.7
- P2:	2.2
	50 Hz
	3 x 380-415
	+10/-10 %
	20
	5.6-5.7 A
	38 A
Cos phi -	0.73
Cos phi - 3/4	0.65
Cos phi - 1/2	0.52
	1462 /
	85.7 %
3/4	85.4 %
1/2	82.9 %
	4
	" - "
(IEC 34-5):	IP68
(IEC 85):	H

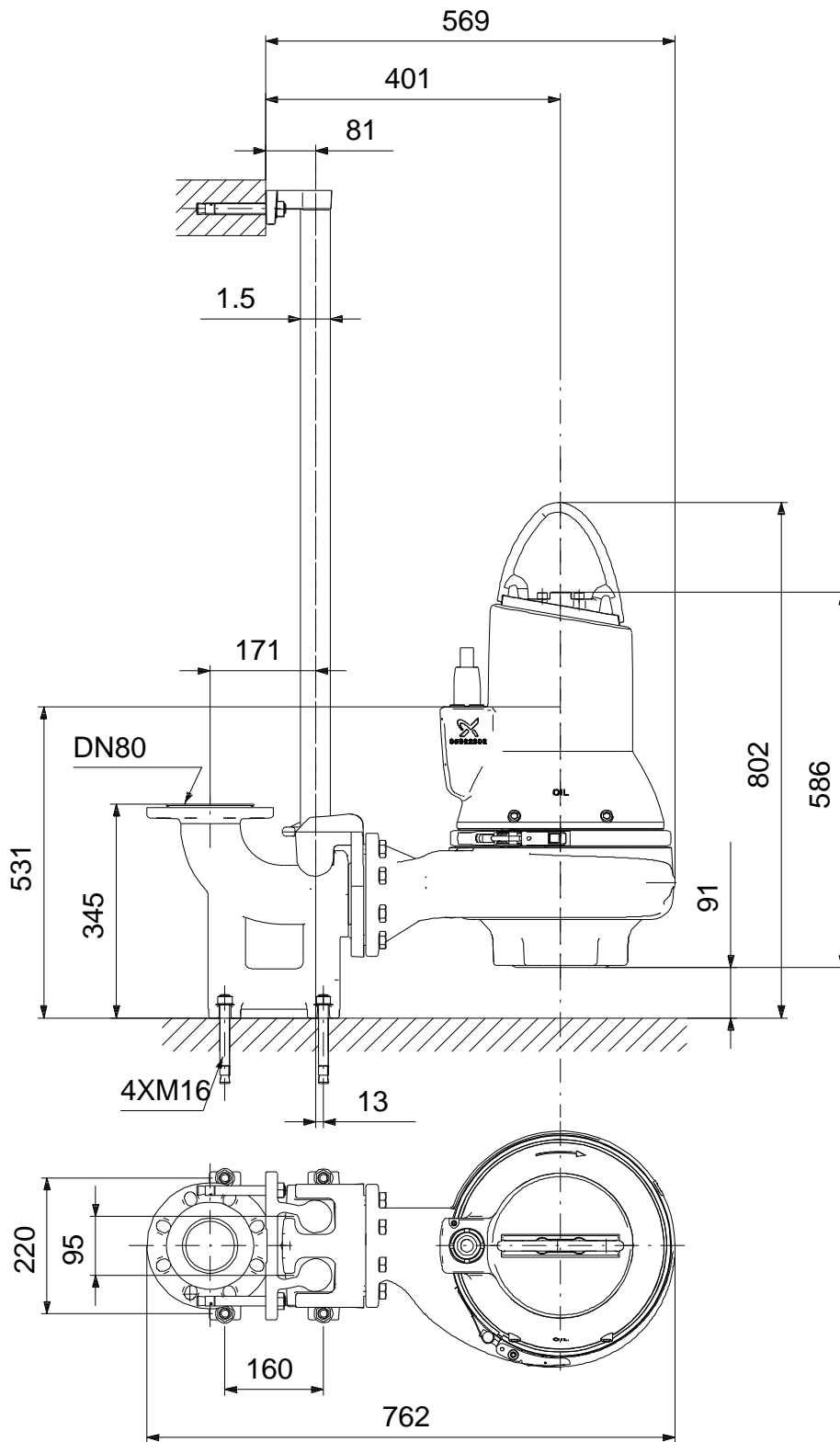


	10
	LYNIFLEX
	c
	104
C	RU
	8413702100

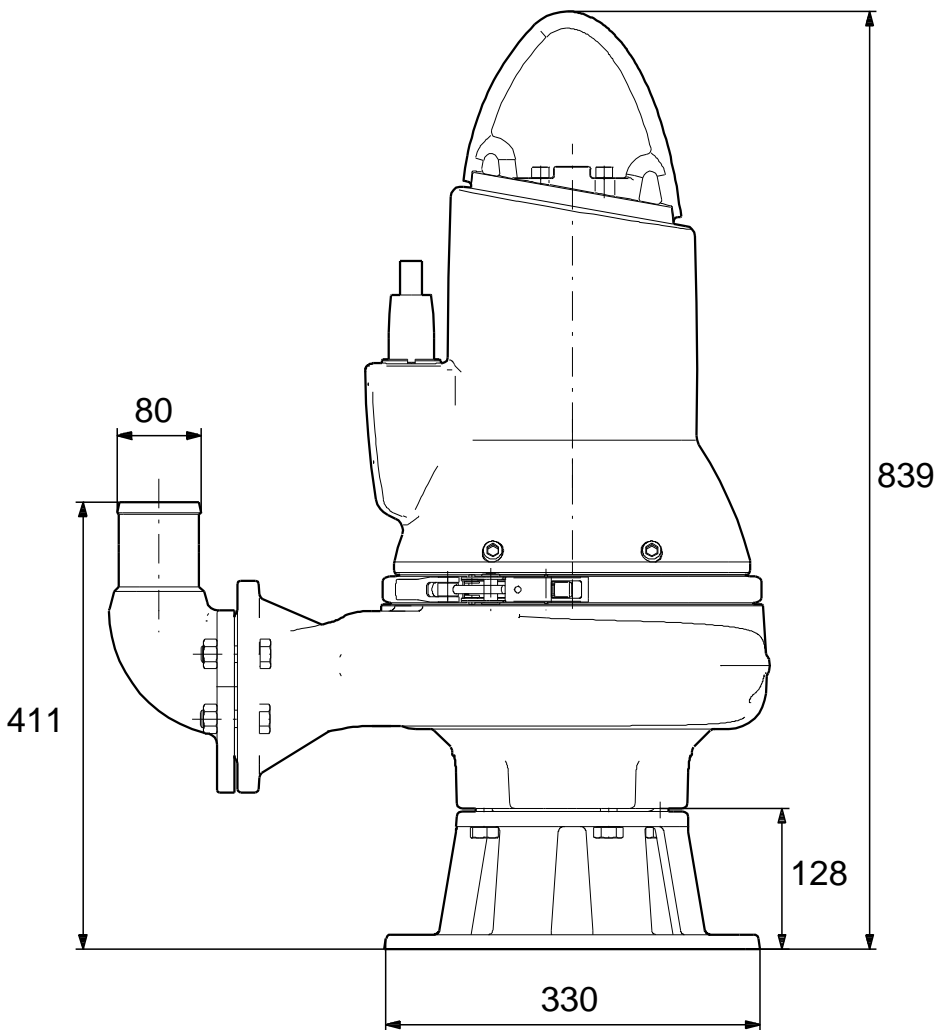
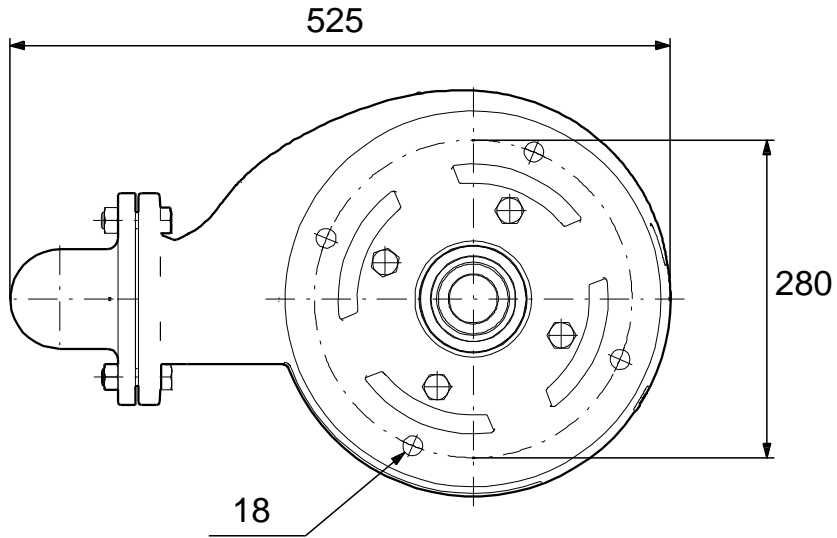
## 98626059 SLV.80.80.22.4.51D.C 50



## 98626059 SLV.80.80.22.4.51D.C 50

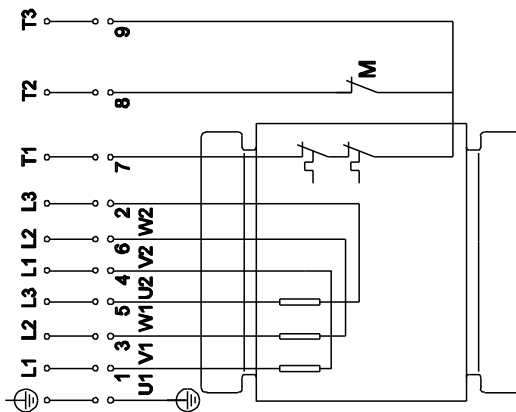
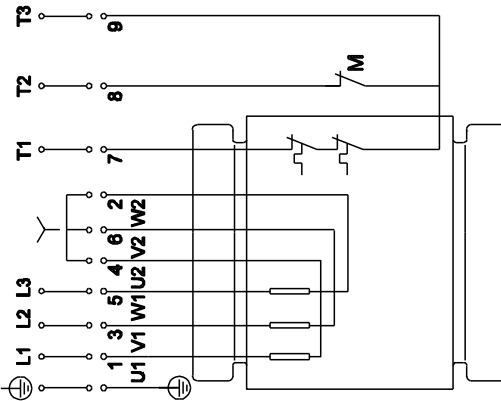
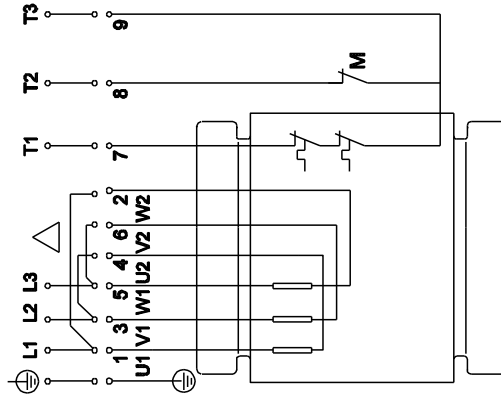
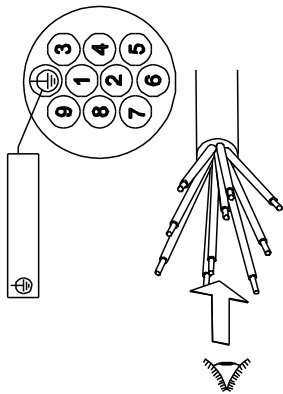


**98626059 SLV.80.80.22.4.51D.C 50**





## 98626059 SLV.80.80.22.4.51D.C 50



! [ ], .