

1 SLV.80.80.40.2.51D.C



: 98626039

SuperVortex

5%.

80

DIN .

c

Maximum liquid temperature: 40 °C
998.2 / 3

SUPER VORTEX

: 80

: SIC/SIC

: CARBON/CERAMICS

: CE, EN12050-1

- : ISO9906:2012 3B2

EN 5.1301 EN-GJL-250

EN 5.1301 EN-GJL-250

EN-GJL-250

Maximum ambient temperature: 40 °C

: DIN

: 80

: 80

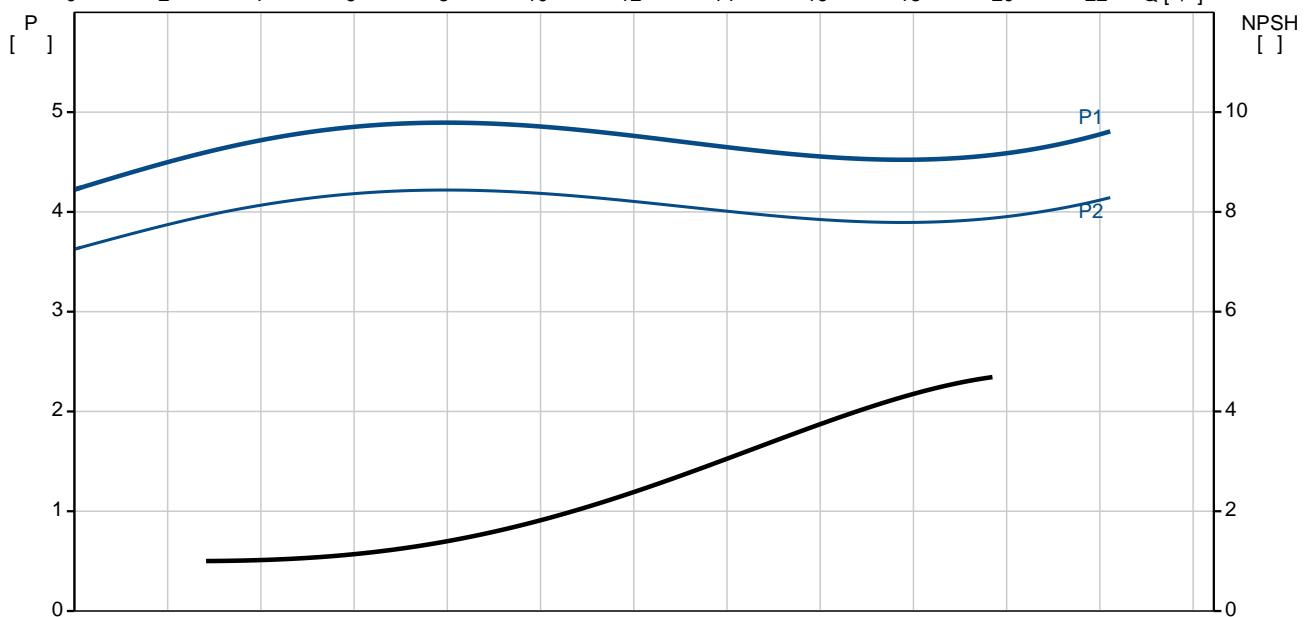
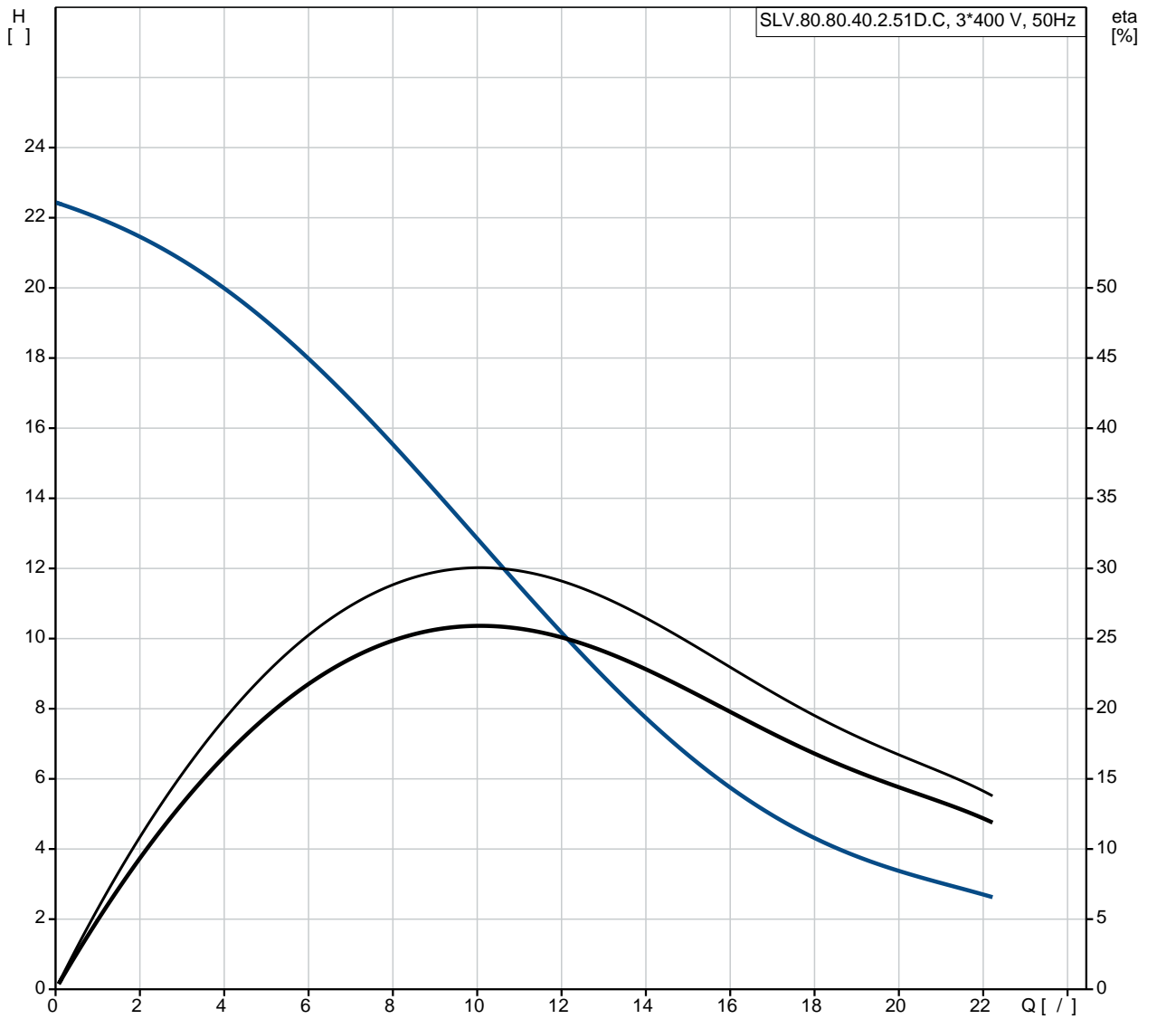
: PN 10

: 20

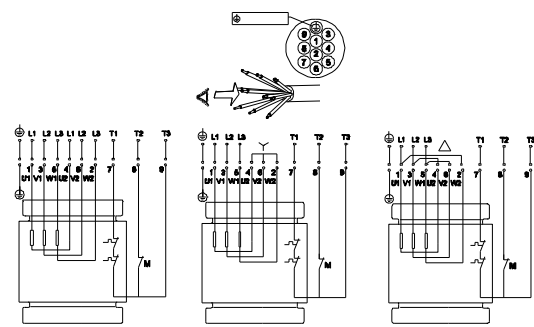
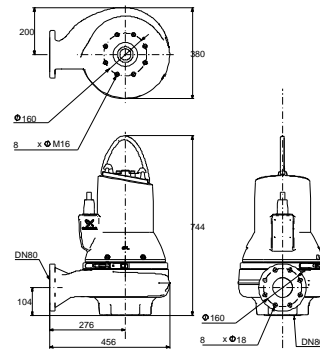
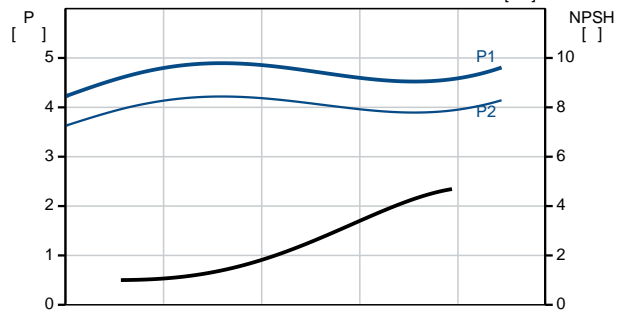
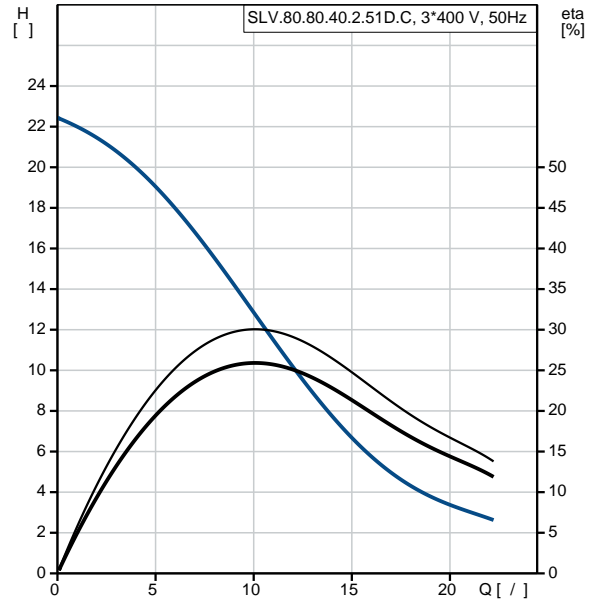
: C22

- P1: 4.9
 - P2: 4
 : 50 Hz
 : 3 x 380-415
 : +10/-10 %
 : 20
 : 8.4-7.9 A
 : 86 A
 Cos phi - : 0.88
 Cos phi - 3/4 : 0.83
 Cos phi - 1/2 : 0.77
 : 2930 / : 86.2 %
 3/4 : 85.3 %
 1/2 : 83.2 %
 : 2 " - "
 (IEC 34-5): IP68
 (IEC 85): H
 :
 : 10
 : LYNIFLEX
 :
 : 121
 Finnish LVI No.: 4836121
 C : RU
 : 8413702100

98626039 SLV.80.80.40.2.51D.C 50

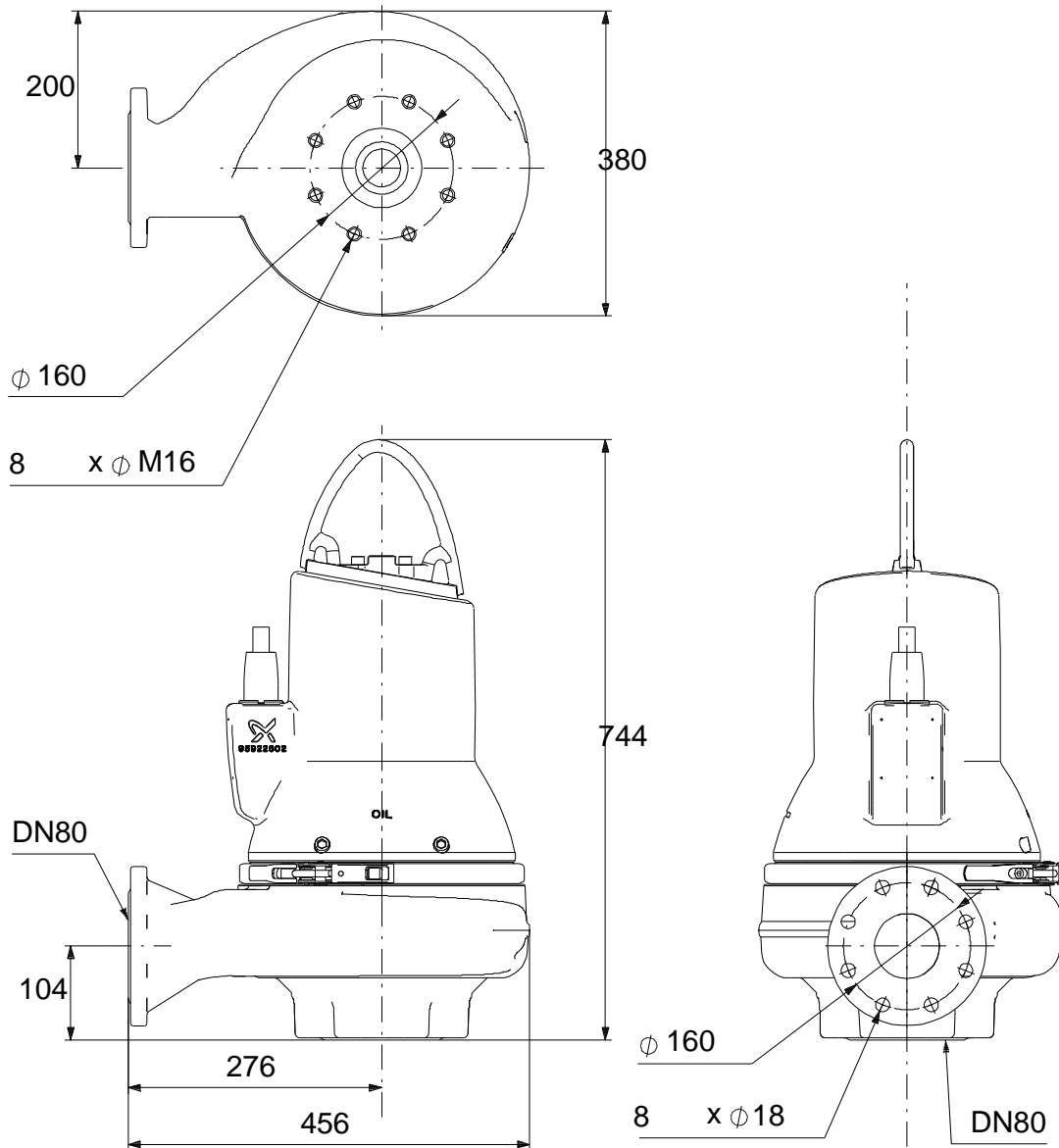


SLV.80.80.40.2.51D.C	
98626039	
EAN	5711498465077
Maximum flow:	22.2 /
Ma	22.2 /
	24.5
	SUPER VORTEX
	80
	SIC/SIC
	CARBON/CERAMICS
	CE, EN12050-1
	ISO9906:2012 3B2
	N
	EN 5.1301 EN-GJL-250
	EN 5.1301 EN-GJL-250
	EN-GJL-250
Maximum ambient temperature:	40 °C
	DIN
	80
	80
	PN 10
	20
/	SUBMERGED
	Vertical
	C22
Maximum liquid temperature:	40 °C
	998.2 / ³
- P1:	4.9
- P2:	4
	50 Hz
	3 x 380-415
	+10/-10 %
	20
	8.4-7.9 A
	86 A
Cos phi -	0.88
Cos phi - 3/4	0.83
Cos phi - 1/2	0.77
	2930 /
	86.2 %
3/4	85.3 %
1/2	83.2 %
	2
	" - "
(IEC 34-5):	IP68

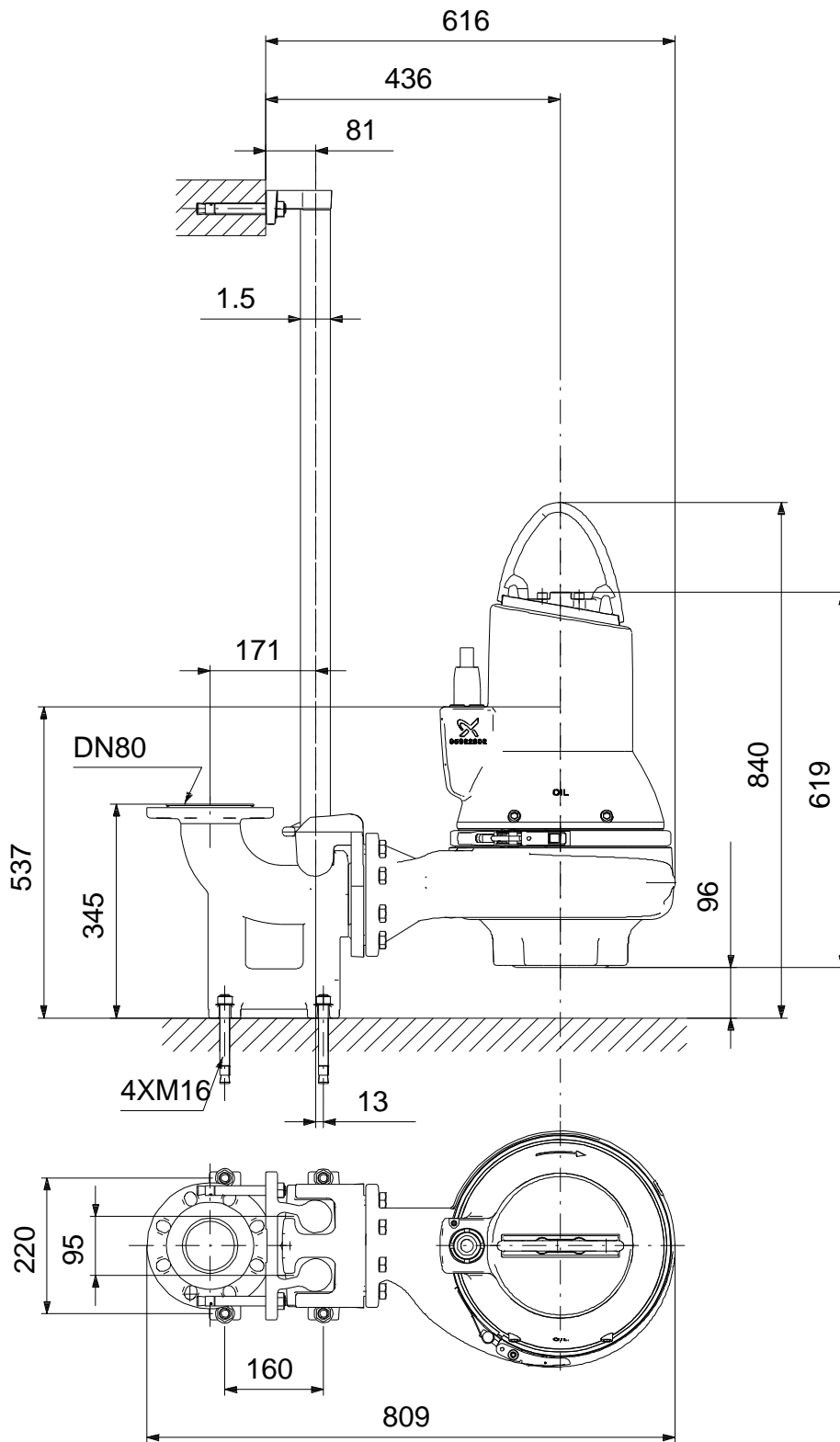


(IEC 85):	H
:	:
:	:
:	10
:	LYNIFLEX
:	:
:	:
:	c
:	:
:	121
Finnish LVI No.:	4836121
C	RU
:	8413702100

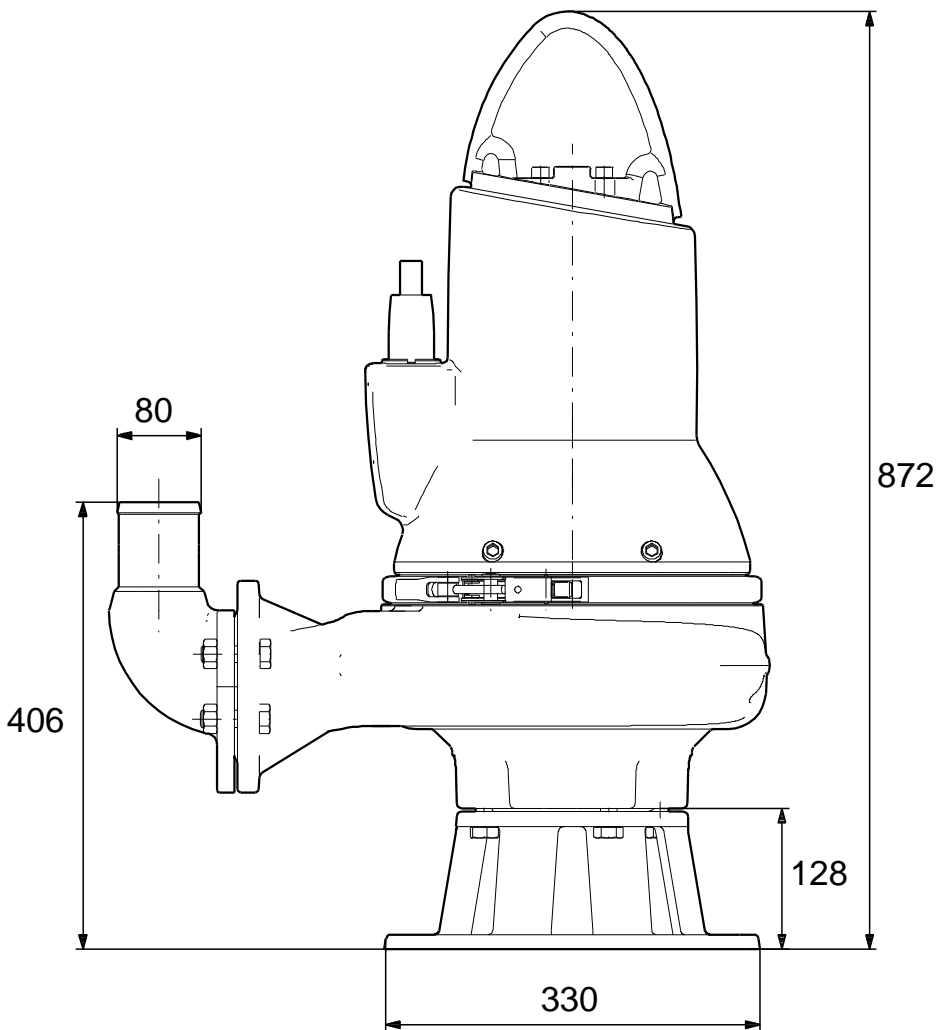
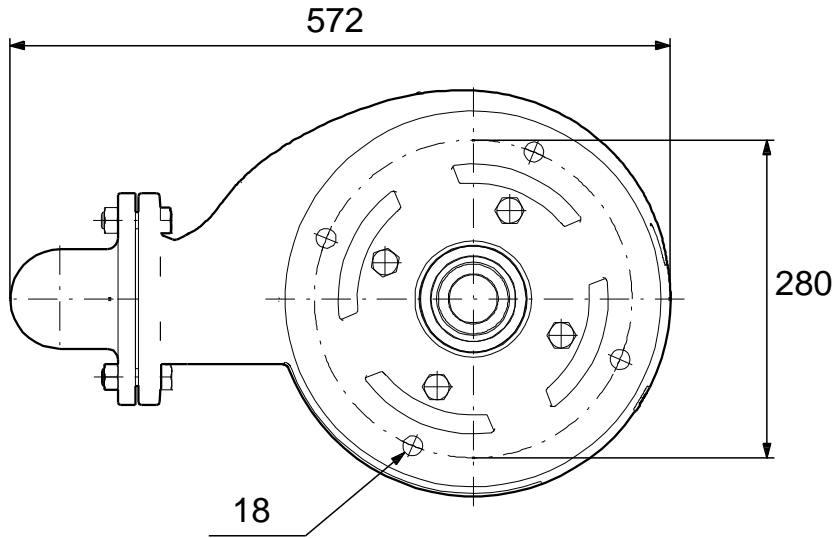
98626039 SLV.80.80.40.2.51D.C 50



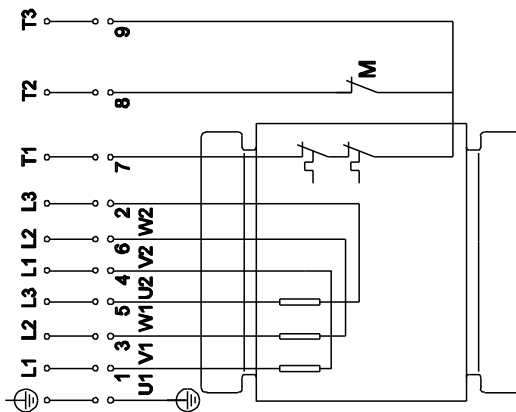
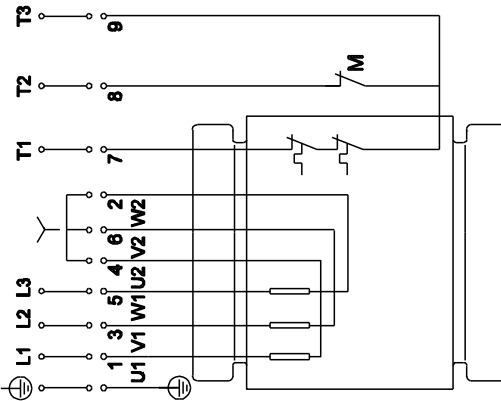
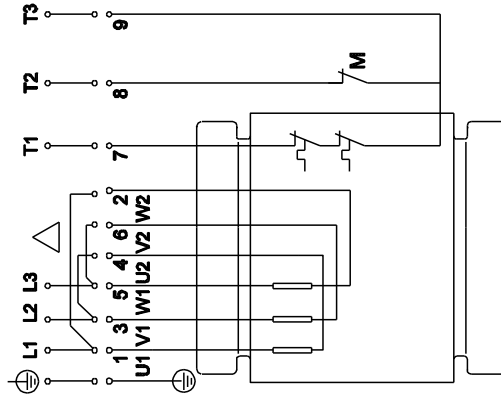
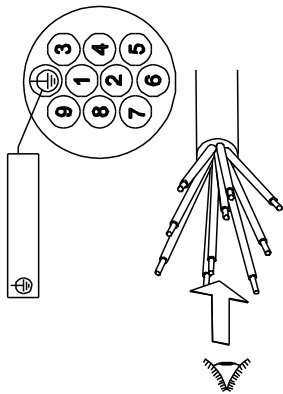
98626039 SLV.80.80.40.2.51D.C 50



98626039 SLV.80.80.40.2.51D.C 50



98626039 SLV.80.80.40.2.51D.C 50



! [], .