

1 SLV.80.80.40.2.50D.C



: 98625994

SuperVortex

5%.

80

DIN .

c

Maximum liquid temperature: 40 °C
998.2 / 3

SUPER VORTEX

: 80

: SIC/SIC

: CARBON/CERAMICS

: CE, EN12050-1

- : ISO9906:2012 3B2

EN 5.1301 EN-GJL-250

EN 5.1301 EN-GJL-250

EN-GJL-250

Maximum ambient temperature: 40 °C

: DIN

80

80

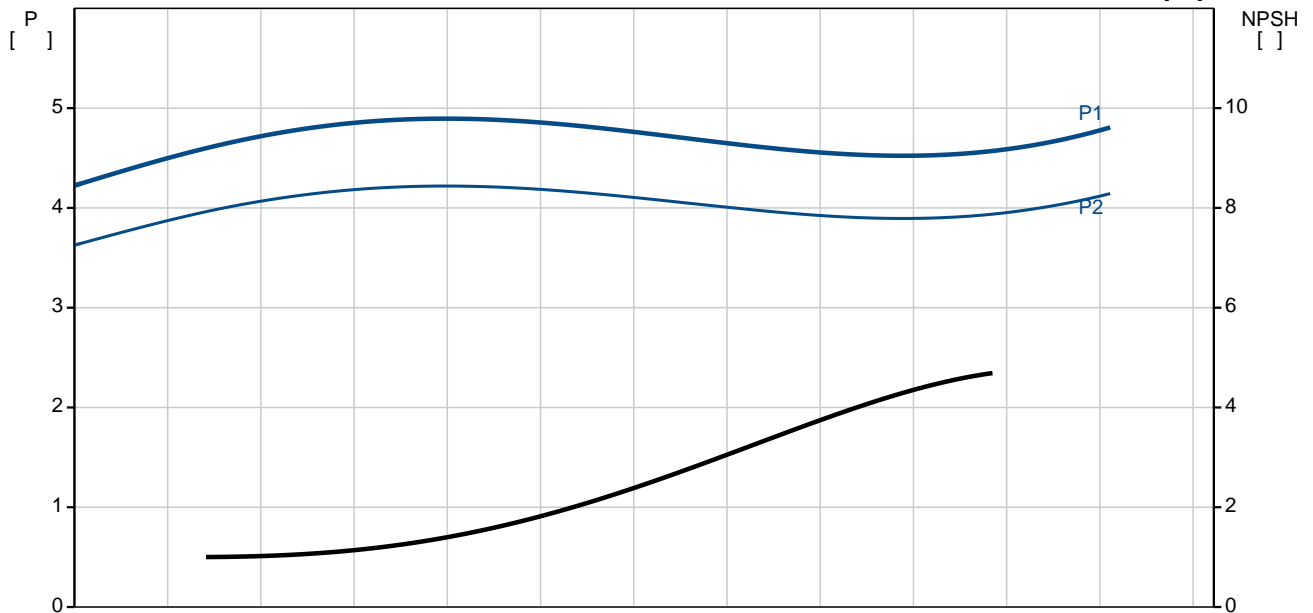
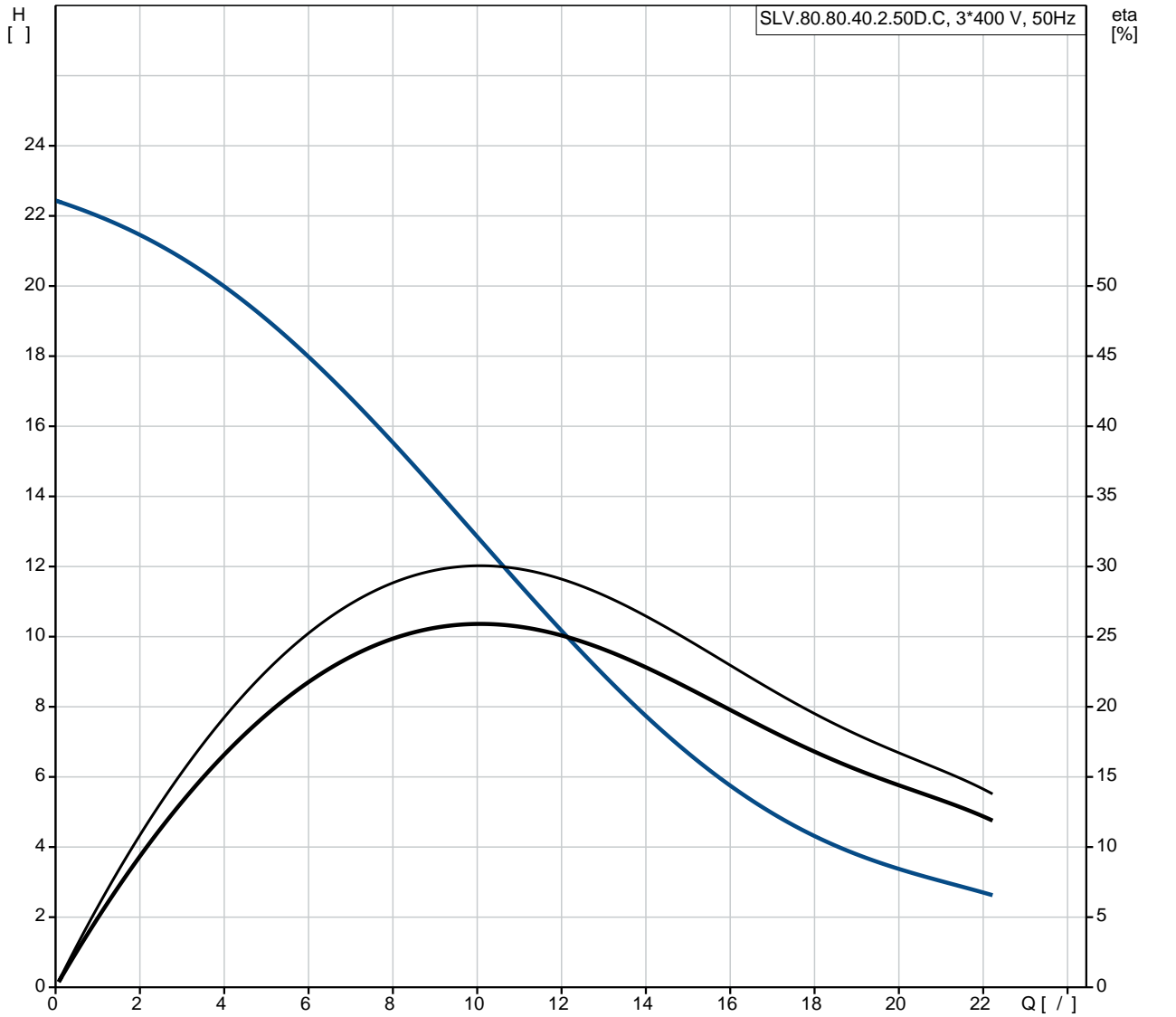
: PN 10

: 20

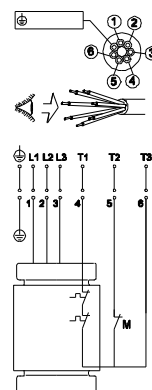
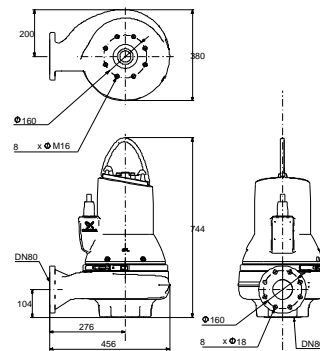
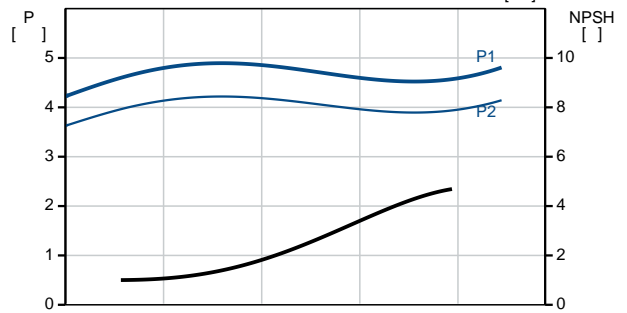
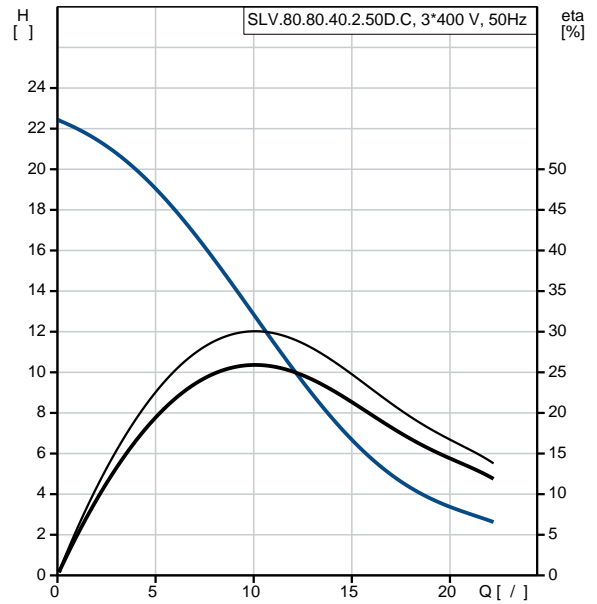
- P1: 4.9

- P2: 4
 : 50 Hz
 : 3 x 380-415
 : +10/-10 %
 : 20
 : 9.5-8.4 A
 : 86 A
 Cos phi - : 0.88
 Cos phi - 3/4 : 0.83
 Cos phi - 1/2 : 0.77
 : 2930 / : 86.2 %
 3/4 : 85.3 %
 1/2 : 83.2 %
 : 2
 :
 (IEC 34-5): IP68
 (IEC 85): H
 :
 : 10
 : LYNIFLEX
 :
 : 120

98625994 SLV.80.80.40.2.50D.C 50

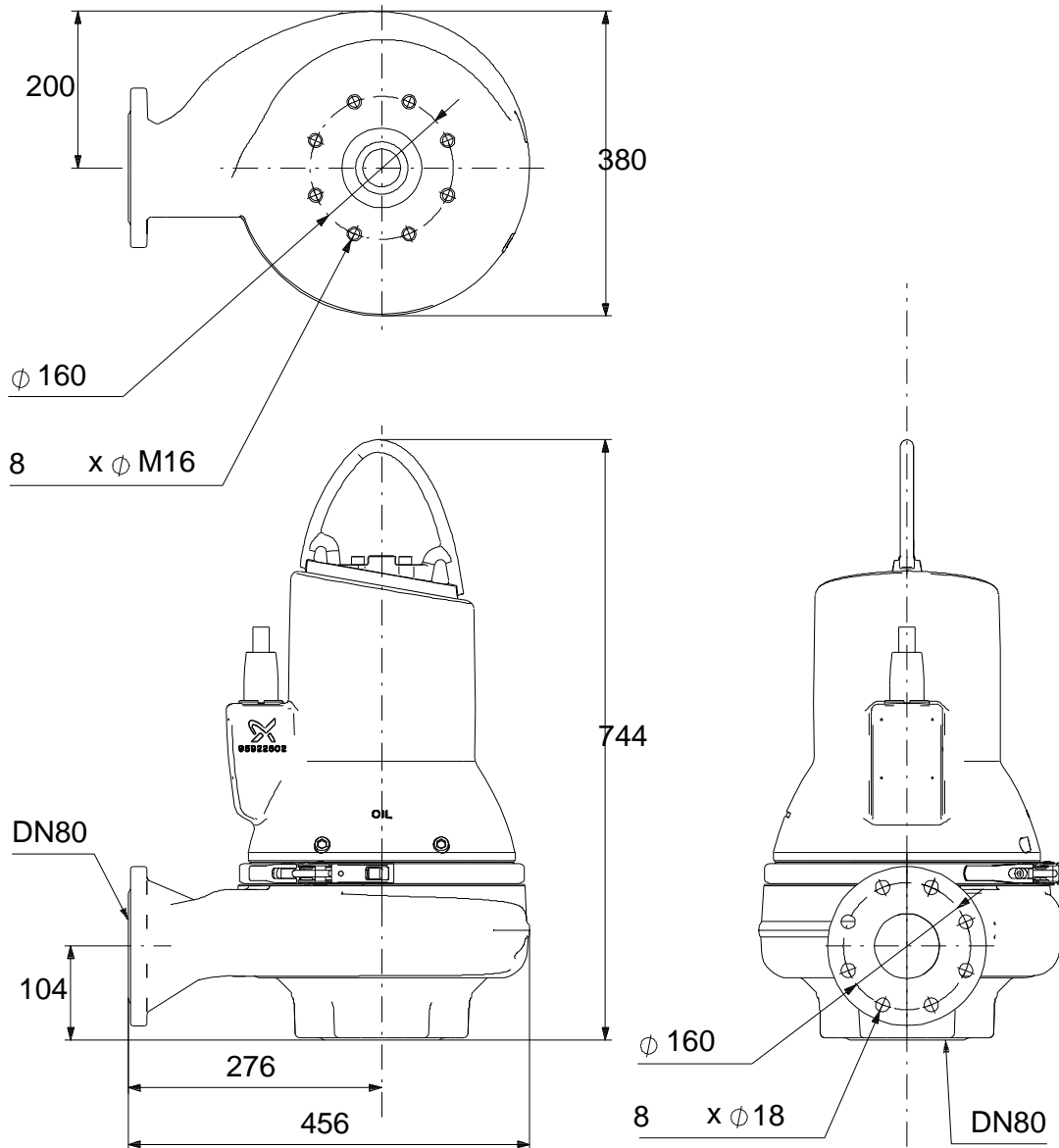


| | | |
|------------------------------|-------------|--------------------------|
| | | SLV.80.80.40.2.50D.C |
| | | 98625994 |
| EAN | : | 5711498463967 |
| Maximum flow: | | 22.2 / |
| Ma | : | 22.2 / |
| | : | 24.5 |
| | : | SUPER VORTEX |
| | : | 80 |
| | : | SIC/SIC |
| | : | CARBON/CERAMICS |
| | : | CE, EN12050-1 |
| | - : | ISO9906:2012 3B2 |
| | : | N |
| | | EN 5.1301 EN-GJL-250 |
| | | EN 5.1301 EN-GJL-250 |
| | | EN-GJL-250 |
| Maximum ambient temperature: | | 40 °C |
| | : | DIN |
| | : | 80 |
| | : | 80 |
| | : | PN 10 |
| | : | 20 |
| | / : | SUBMERGED |
| | : | Vertical |
| Maximum liquid temperature: | | 40 °C |
| | : | 998.2 / ³ |
| | - P1: | 4.9 |
| | - P2: | 4 |
| | : | 50 Hz |
| | : | 3 x 380-415 |
| | : | +10/-10 % |
| | : | 20 |
| | : | 9.5-8.4 A |
| | : | 86 A |
| Cos phi - | - : | 0.88 |
| Cos phi - | 3/4 : | 0.83 |
| Cos phi - | 1/2 : | 0.77 |
| | : | 2930 / |
| | : | 86.2 % |
| | 3/4 : | 85.3 % |
| 1/2 | : | 83.2 % |
| | : | 2 |
| | (IEC 34-5): | IP68 |
| | (IEC 85): | H |

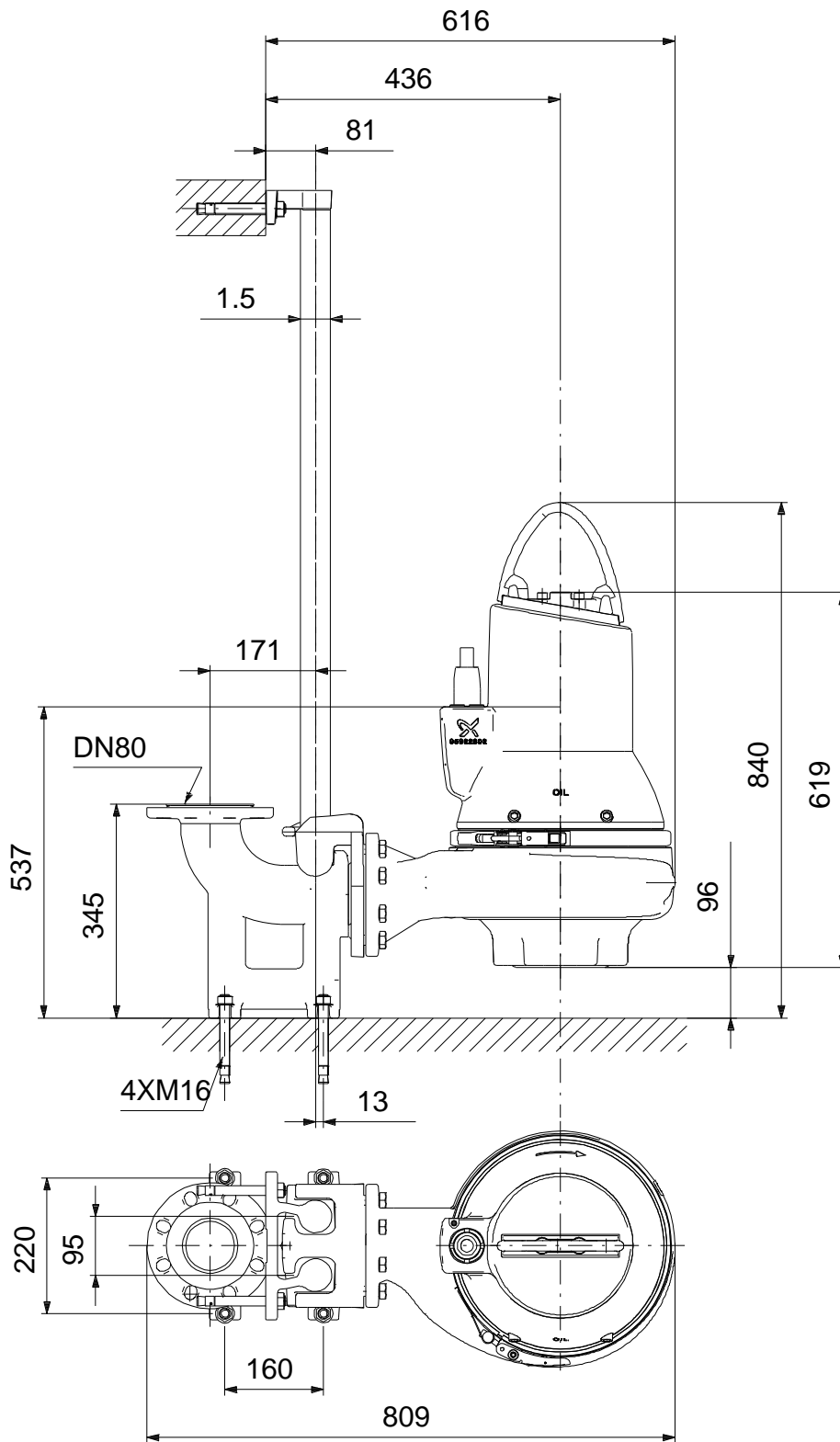


| | |
|---|----------|
| | |
| : | |
| : | 10 |
| : | LYNIFLEX |
| : | |
| : | |
| : | c |
| : | |
| : | |
| : | 120 |

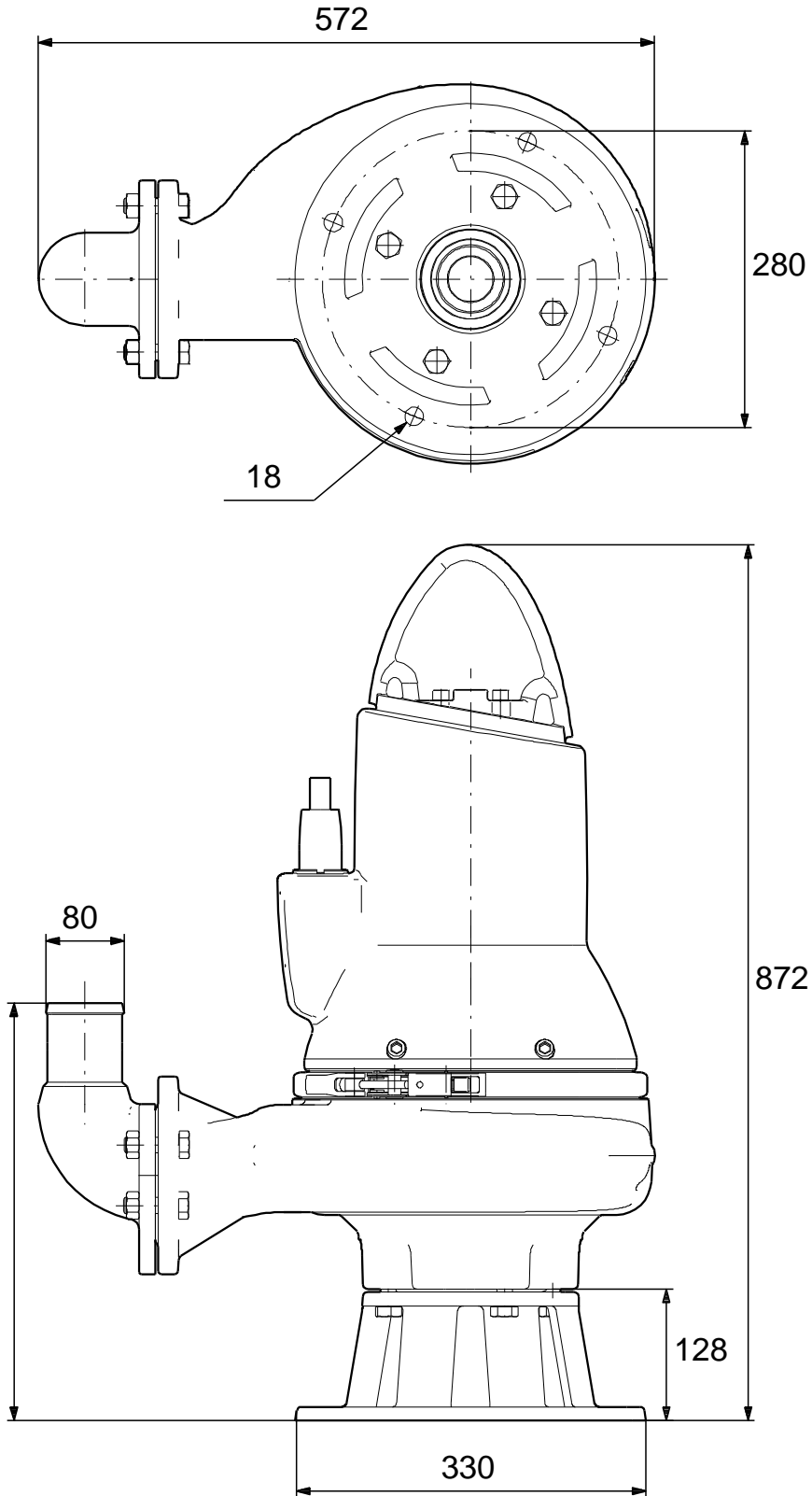
98625994 SLV.80.80.40.2.50D.C 50



98625994 SLV.80.80.40.2.50D.C 50



98625994 SLV.80.80.40.2.50D.C 50



98625994 SLV.80.80.40.2.50D.C 50

