

1 SL1.80.80.15.4.50E.C



: 98625875

S-tube®

3%.

80

DIN .

Maximum liquid temperature: 40 °C  
998.2 / 3

S-TUBE  
: 80  
: SIC/SIC  
: CARBON/CERAMICS  
: CE, EN12050-1  
- : ISO9906:2012 3B2

EN 5.1301 EN-GJL-250

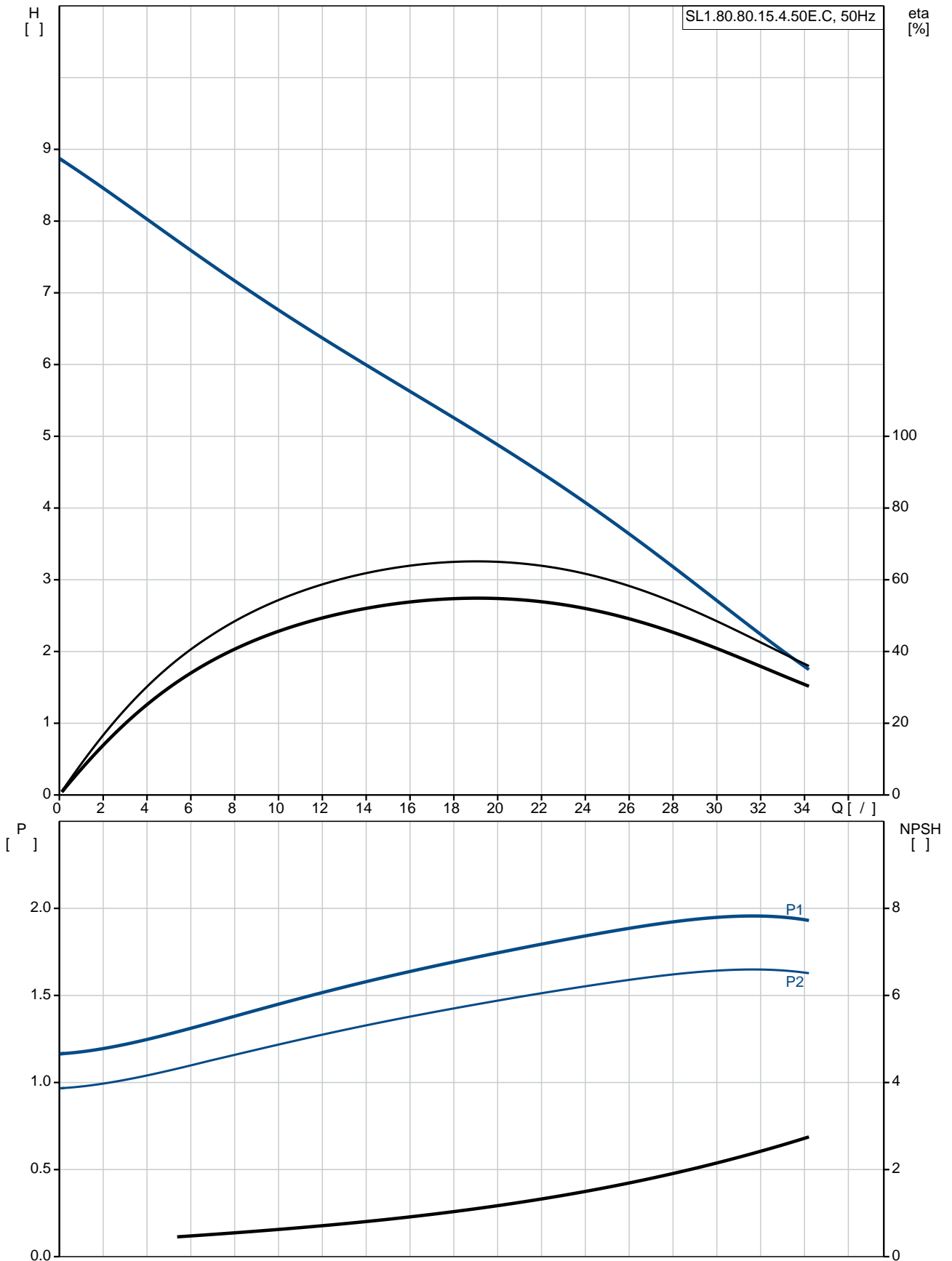
EN 5.1301 EN-GJL-250  
EN-GJL-250

Maximum ambient temperature: 40 °C  
: DIN  
: 100  
: 80  
: PN 10  
: 20

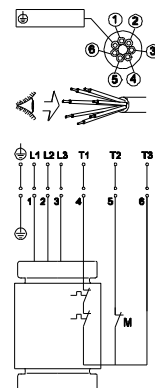
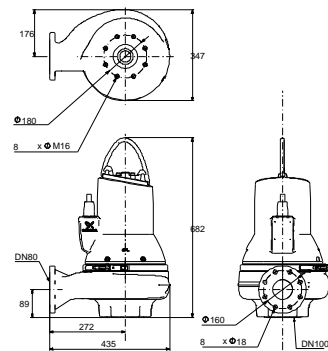
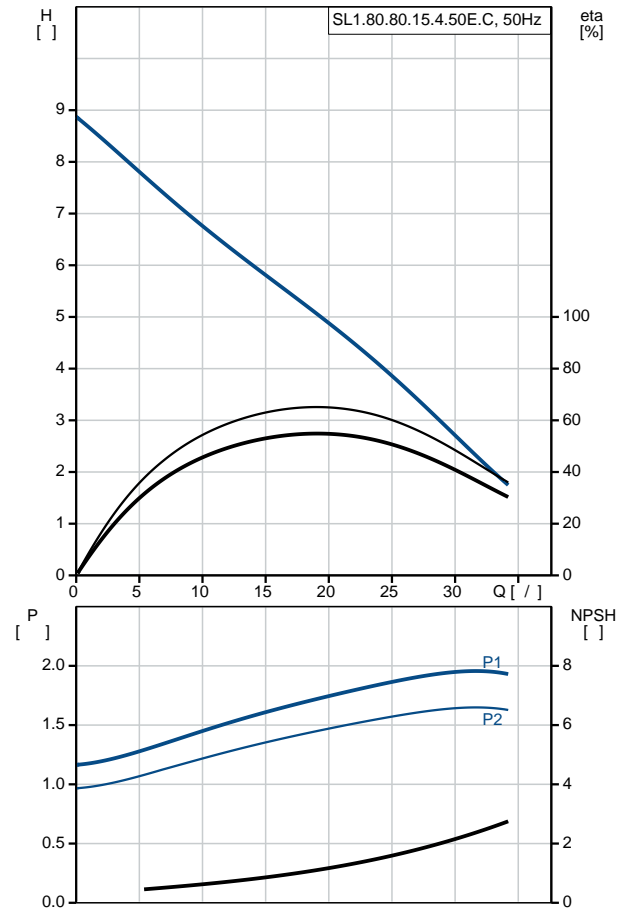
- P1: 1.9

- P2: 1.5  
 : 50 Hz  
 : 3 x 220-240  
 : +10/-10 %  
 : 20  
 : 7.1-7.2 A  
 : 49 A  
 Cos phi - : 0.70  
 Cos phi - 3/4 : 0.61  
 Cos phi - 1/2 : 0.48  
 : 1452 / : 84.3 %  
 3/4 : 83.9 %  
 1/2 : 81.8 %  
 : 4  
 :  
 (IEC 34-5): IP68  
 (IEC 85): H  
 :  
 : 10  
 : LYNIFLEX  
 :  
 : 101

## 98625875 SL1.80.80.15.4.50E.C 50

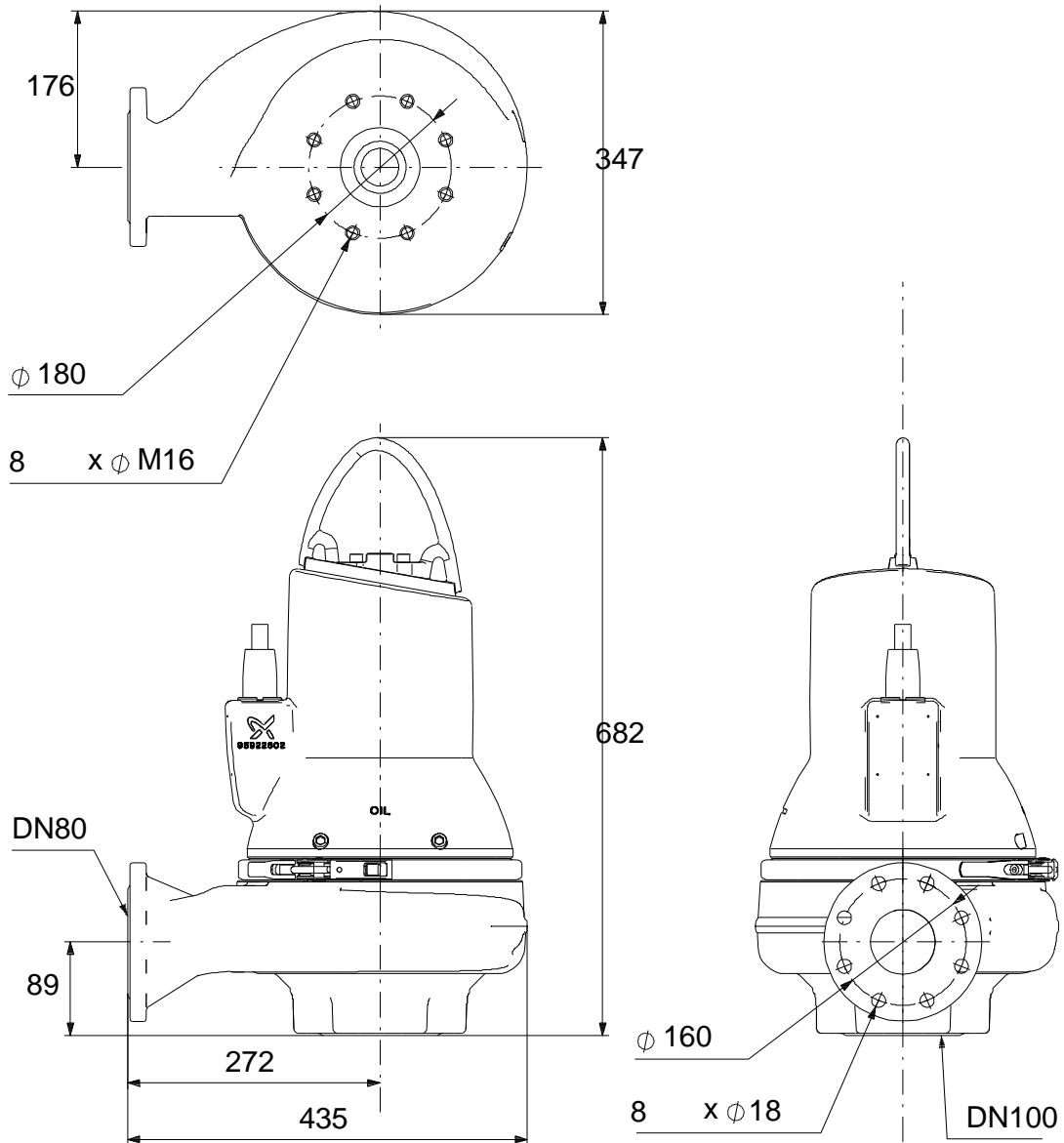


SL1.80.80.15.4.50E.C	
98625875	
EAN	5711498461062
Maximum flow:	34.2 /
Ma	34.2 /
	8.9
	S-TUBE
	80
	SIC/SIC
	CARBON/CERAMICS
	CE, EN12050-1
	ISO9906:2012 3B2
	N
	EN 5.1301 EN-GJL-250
	EN 5.1301 EN-GJL-250
	EN-GJL-250
Maximum ambient temperature:	40 °C
	DIN
	100
	80
	PN 10
	20
	SUBMERGED
	Vertical
Maximum liquid temperature:	40 °C
	998.2 / <sup>3</sup>
- P1:	1.9
- P2:	1.5
	50 Hz
	3 x 220-240
	+10/-10 %
	20
	7.1-7.2 A
	49 A
Cos phi -	0.70
Cos phi - 3/4	0.61
Cos phi - 1/2	0.48
	1452 /
	84.3 %
3/4	83.9 %
1/2	81.8 %
	4
(IEC 34-5):	IP68
(IEC 85):	H

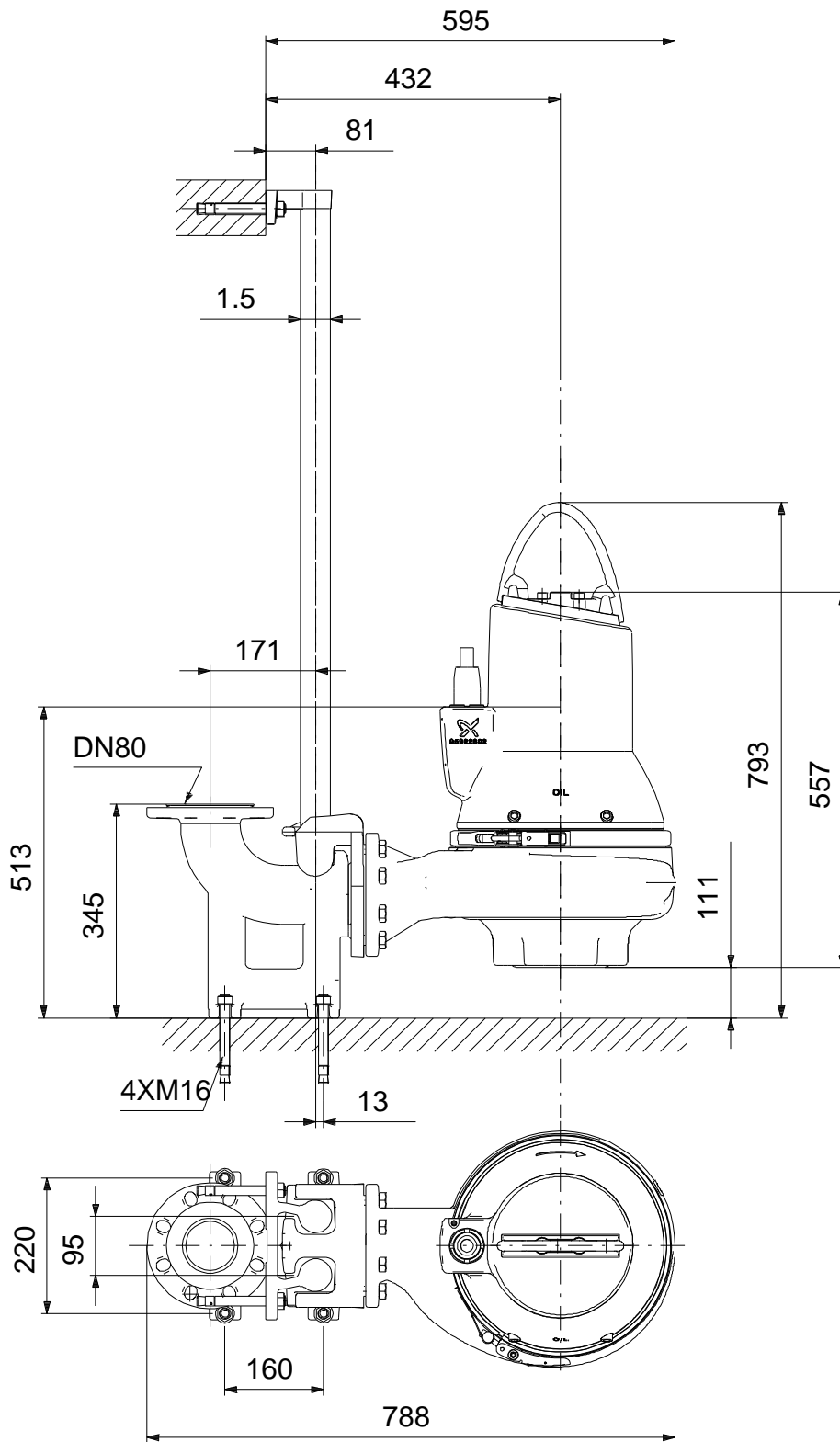


:	
:	10
:	LYNIFLEX
:	
:	
:	c
:	
:	
:	101

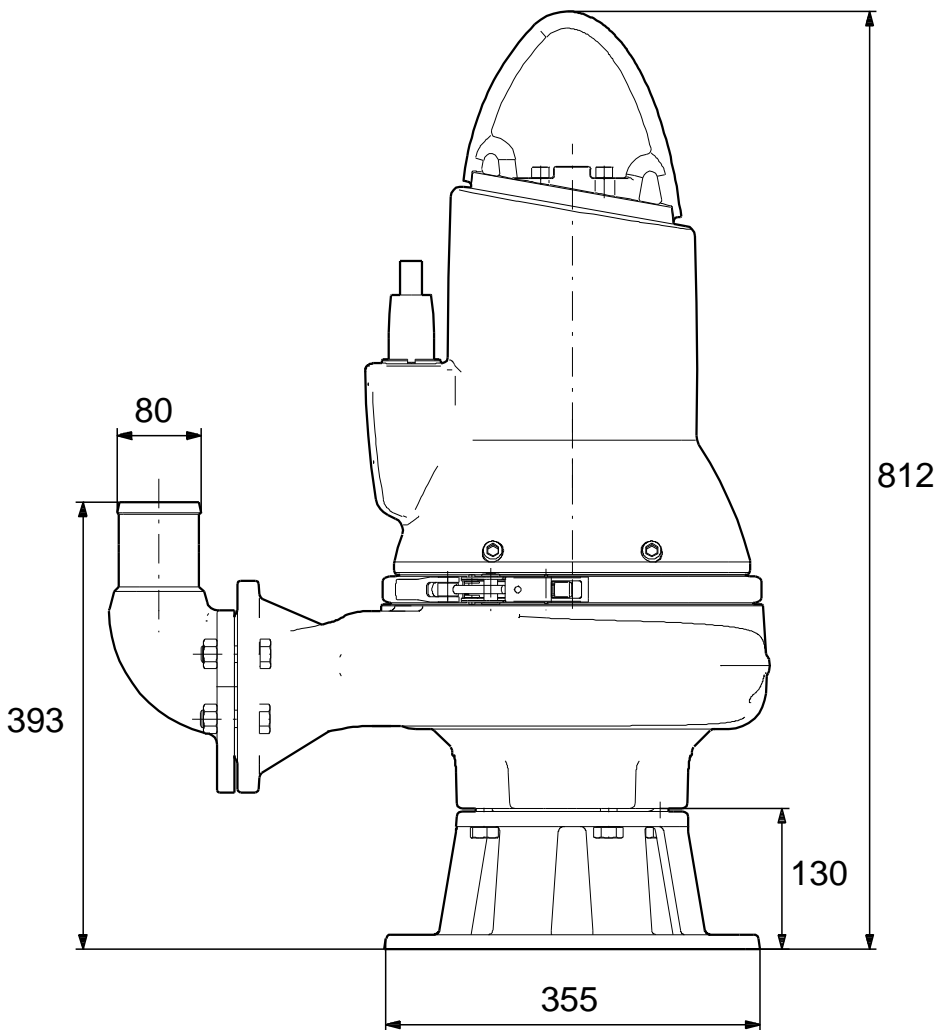
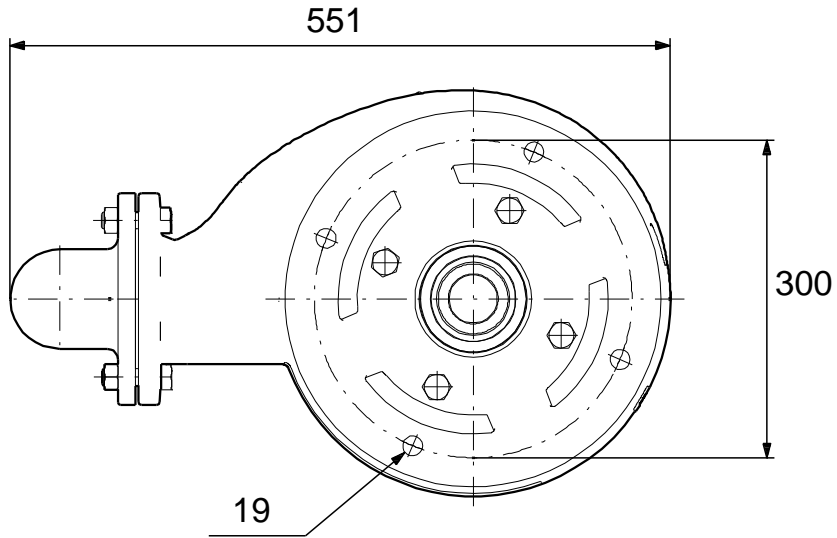
## 98625875 SL1.80.80.15.4.50E.C 50



## 98625875 SL1.80.80.15.4.50E.C 50



**98625875 SL1.80.80.15.4.50E.C 50**





## 98625875 SL1.80.80.15.4.50E.C 50

