

1 SLV.80.80.40.4.51D.C



: 98624702

SuperVortex

5%.

80

DIN .

c

Maximum liquid temperature: 40 °C
998.2 / 3

SUPER VORTEX

: 80

: SIC/SIC

: CARBON/CERAMICS

: CE, EN12050-1

- : ISO9906:2012 3B2

EN 5.1301 EN-GJL-250

EN 5.1301 EN-GJL-250

EN-GJL-250

Maximum ambient temperature: 40 °C

: DIN

80

80

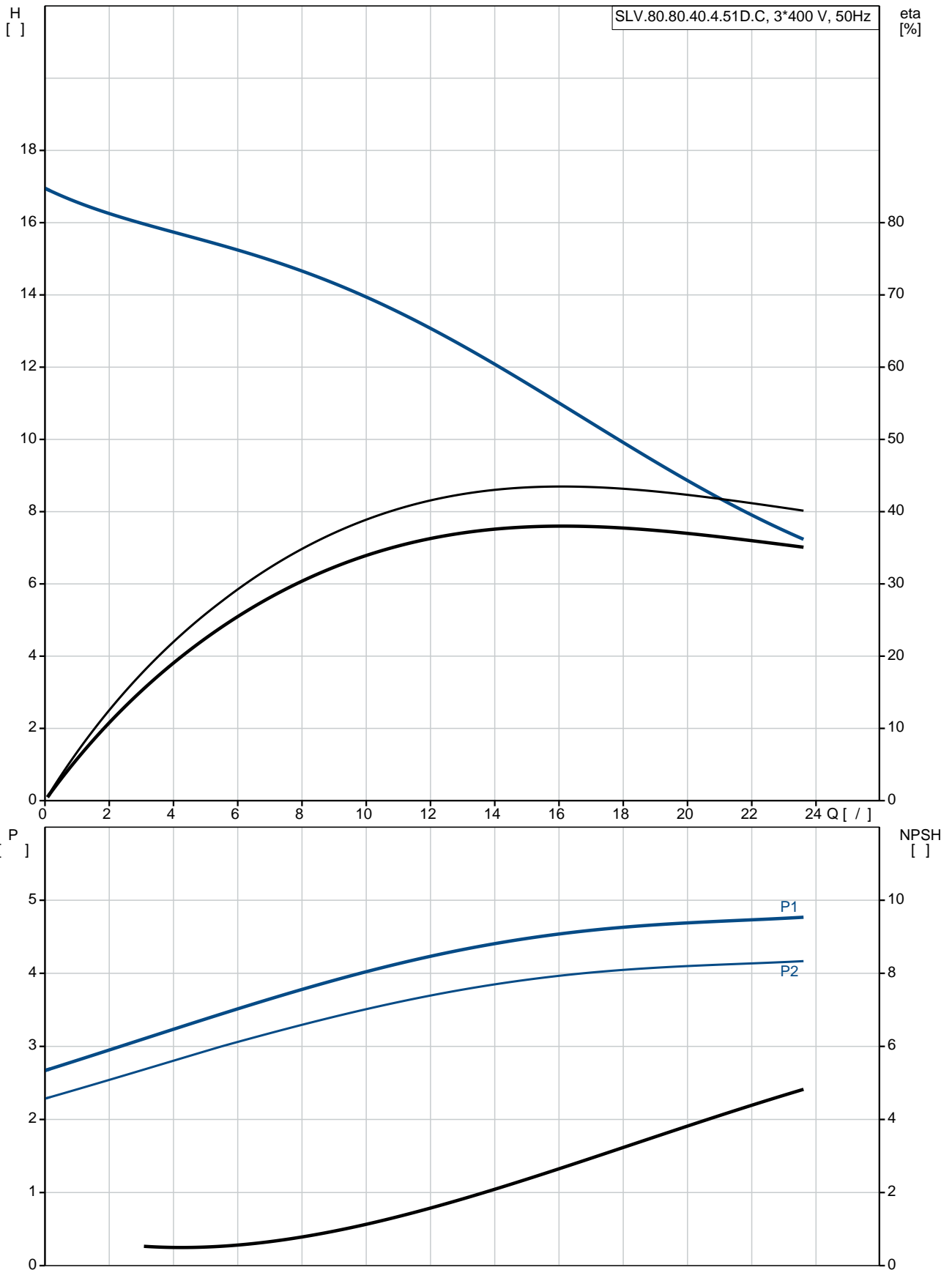
: PN 10

: 20

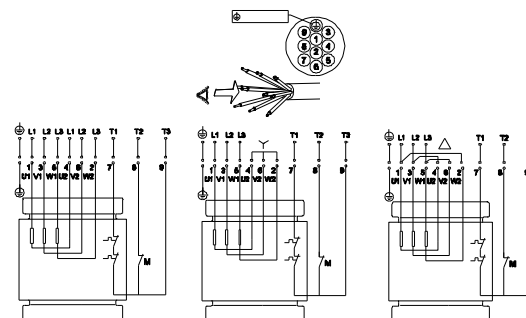
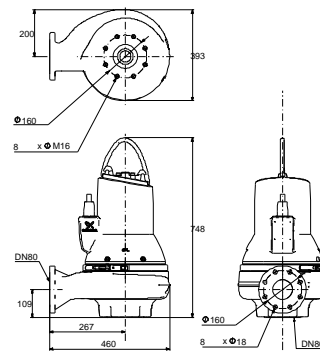
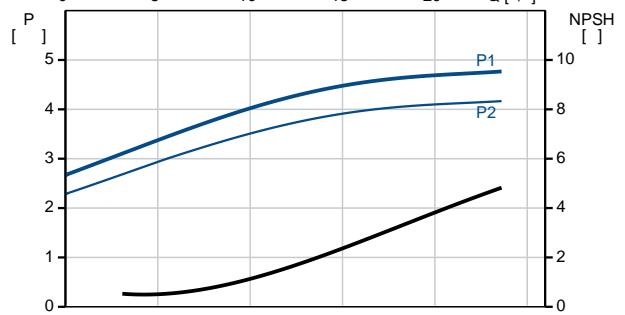
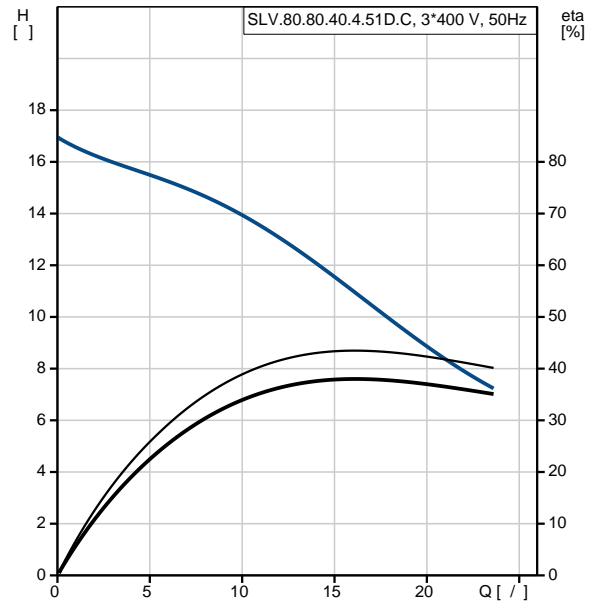
C

- P1: 4.8
 - P2: 4
 : 50 Hz
 : 3 x 380-415
 : +10/-10 %
 : 20
 : 10.1-10.1 A
 : 65 A
 Cos phi - : 0.72
 Cos phi - 3/4 : 0.63
 Cos phi - 1/2 : 0.50
 : 1464 / : 87.4 %
 3/4 : 87.1 %
 1/2 : 85.0 %
 : 4 " - "
 (IEC 34-5): IP68
 (IEC 85): H
 :
 : 10
 : LYNIFLEX
 :
 : 133
 Finnish LVI No.: 4836119
 C : RU
 : 8413702100

98624702 SLV.80.80.40.4.51D.C 50

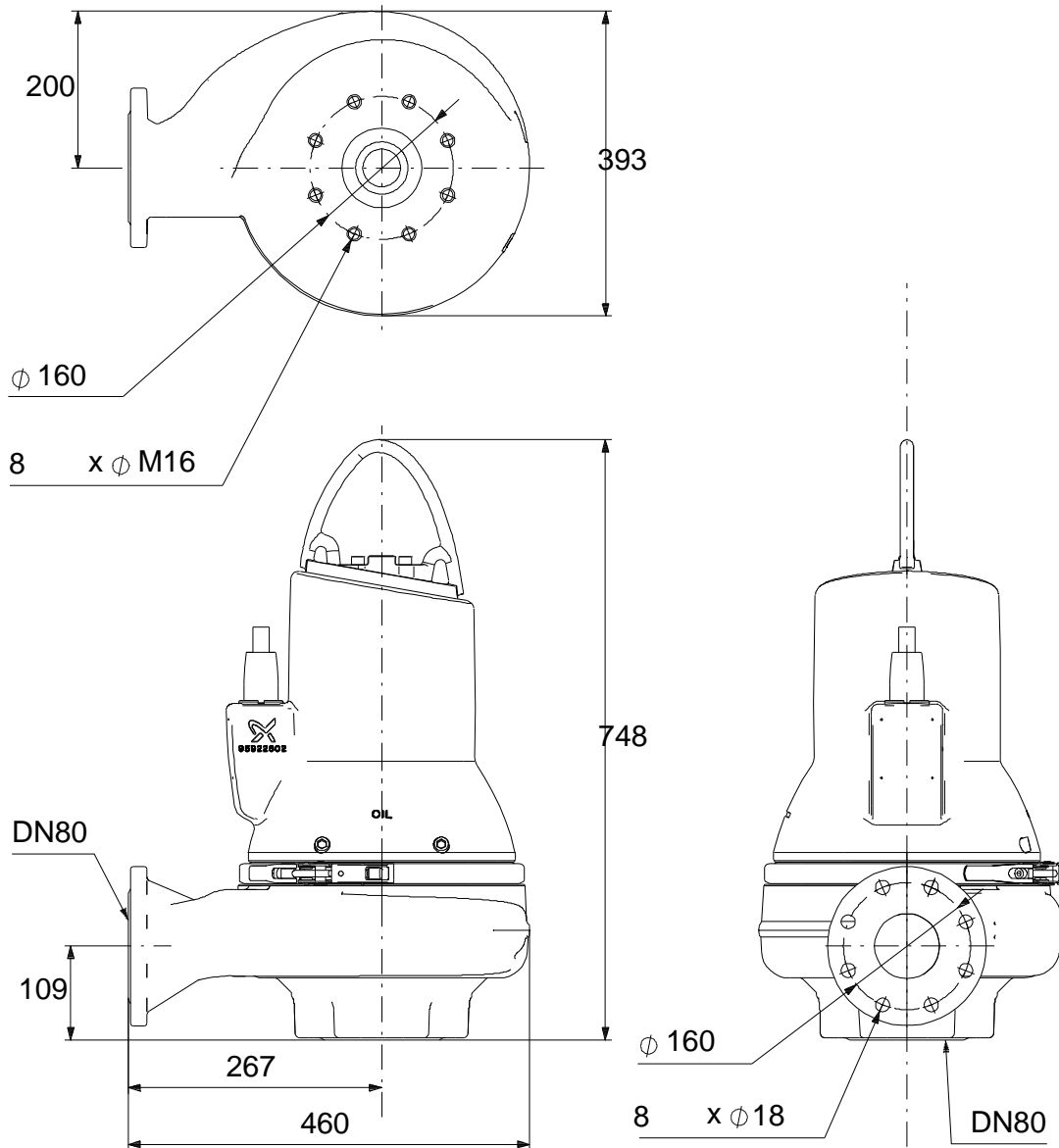


Model:	SLV.80.80.40.4.51D.C
EAN:	98624702 5711498435513
Maximum flow:	23.6 /
Ma:	23.6 /
	18.5
	SUPER VORTEX
	80
	SIC/SIC
	CARBON/CERAMICS
	CE, EN12050-1
	ISO9906:2012 3B2
	N
	EN 5.1301 EN-GJL-250
	EN 5.1301 EN-GJL-250
	EN-GJL-250
Maximum ambient temperature:	40 °C
	DIN
	80
	80
	PN 10
	20
	SUBMERGED
	Vertical
	C
Maximum liquid temperature:	40 °C
	998.2 / ³
- P1:	4.8
- P2:	4
	50 Hz
	3 x 380-415
	+10/-10 %
	20
	10.1-10.1 A
	65 A
Cos phi - :	0.72
Cos phi - 3/4 :	0.63
Cos phi - 1/2 :	0.50
	1464 /
	87.4 %
3/4 :	87.1 %
1/2 :	85.0 %
	4
	" - "
(IEC 34-5):	IP68

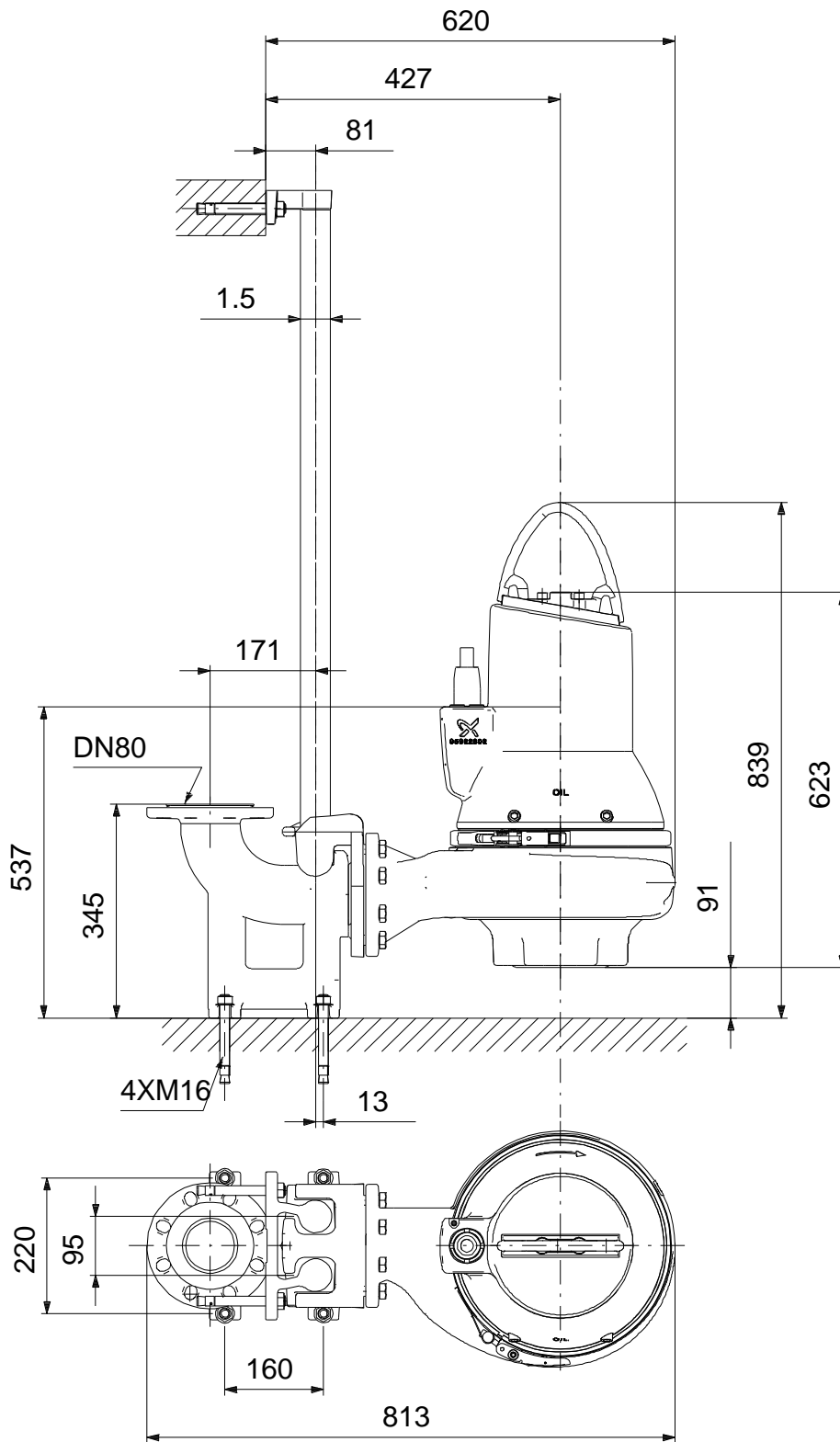


(IEC 85):	H
:	:
:	:
:	10
:	LYNIFLEX
:	:
:	:
:	c
:	:
:	133
Finnish LVI No.:	4836119
C	RU
:	8413702100

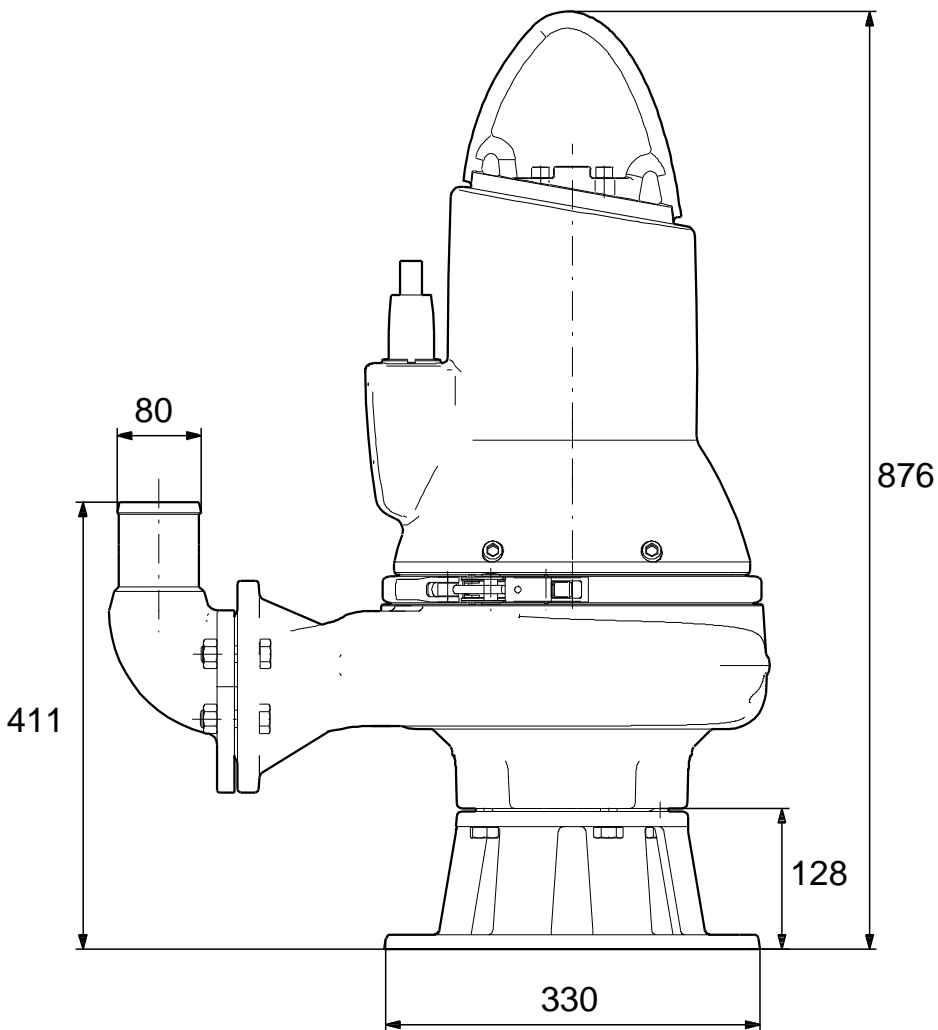
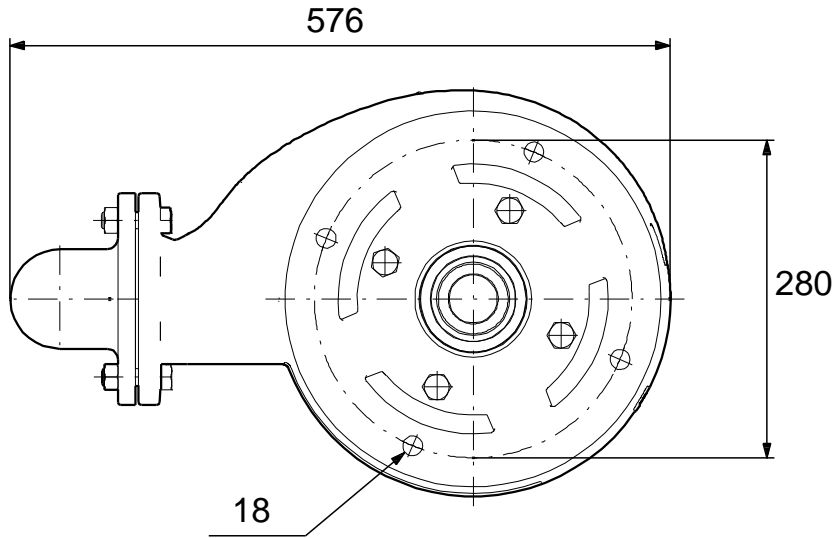
98624702 SLV.80.80.40.4.51D.C 50



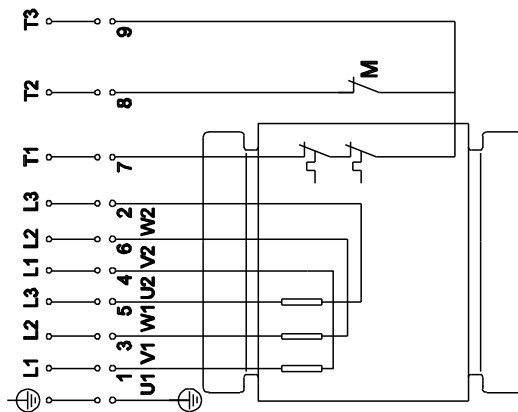
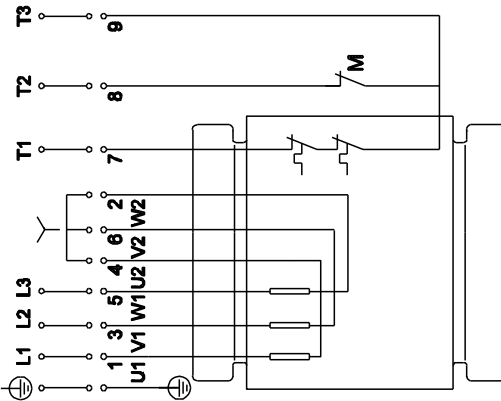
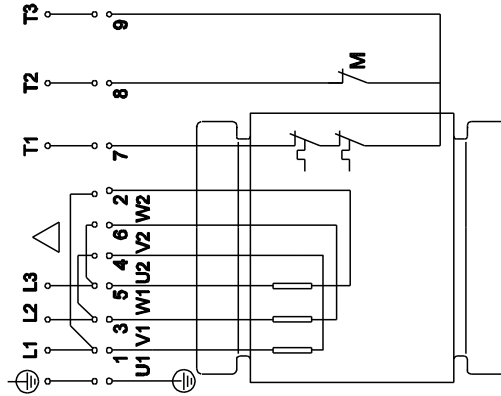
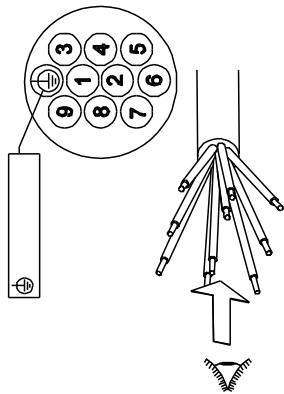
98624702 SLV.80.80.40.4.51D.C 50



98624702 SLV.80.80.40.4.51D.C 50



98624702 SLV.80.80.40.4.51D.C 50



! [], .