

1 SLV.80.80.13.4.50D.C



: 98624692

SuperVortex

5%.

80

DIN .

c

Maximum liquid temperature: 40 °C  
998.2 / 3

SUPER VORTEX

: 80

: SIC/SIC

: CARBON/CERAMICS

: CE, EN12050-1

- : ISO9906:2012 3B2

EN 5.1301 EN-GJL-250

EN 5.1301 EN-GJL-250

EN-GJL-250

Maximum ambient temperature: 40 °C

: DIN

80

80

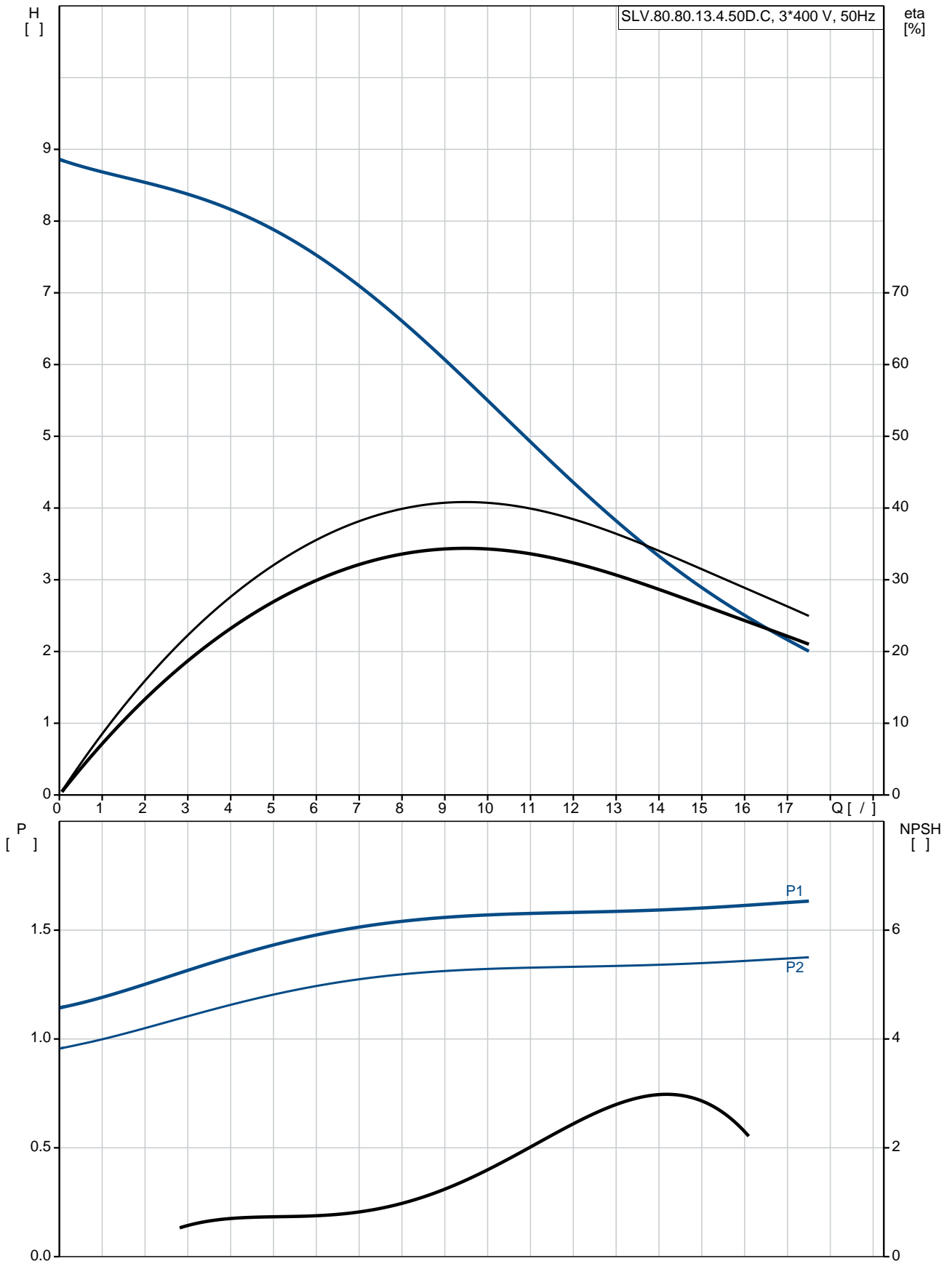
: PN 10

: 20

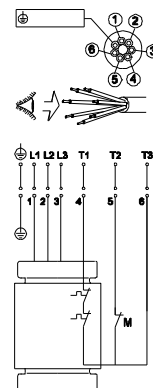
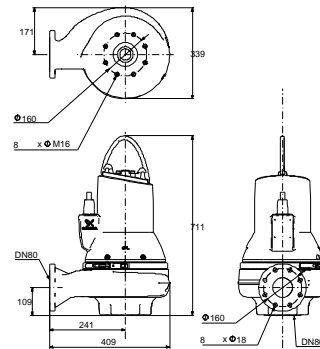
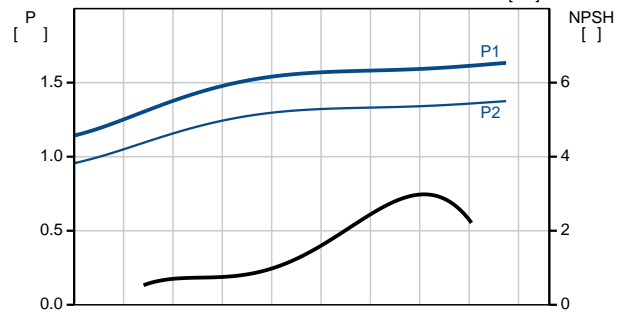
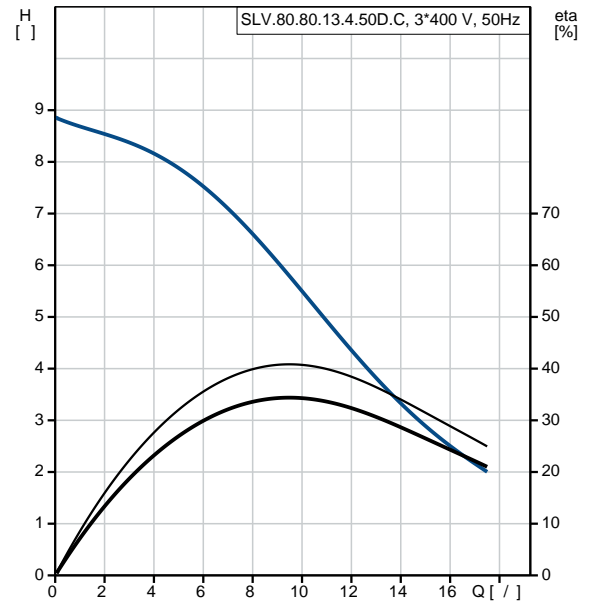
B

- P1: 1.8  
 - P2: 1.3  
 : 50 Hz  
 : 3 x 380-415  
 : +10/-10 %  
 : 20  
 : 4.0-3.9 A  
 Cos phi - : 0.68  
 Cos phi - : 3/4 : 0.59  
 Cos phi - : 1/2 : 0.45  
 : 1460 / : 84.2 %  
 : 3/4 : 83.8 %  
 : 1/2 : 81.1 %  
 : 4  
 :  
 (IEC 34-5): IP68  
 (IEC 85): H  
 :  
 : 10  
 : LYNIFLEX  
 :  
 : 94.3  
 Finnish LVI No.: 4836116  
 C : RU  
 : 8413702100

## 98624692 SLV.80.80.13.4.50D.C 50

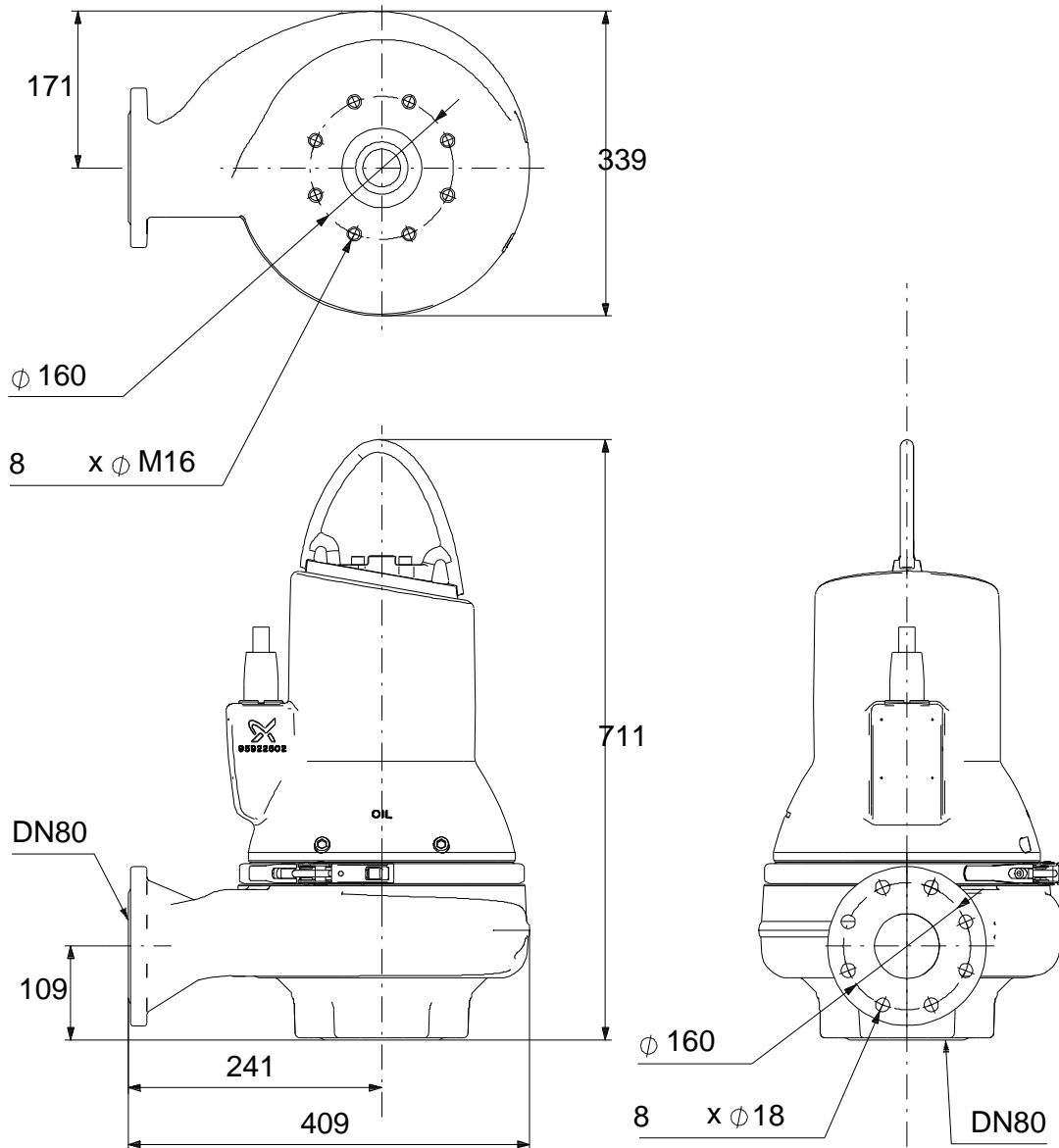


SLV.80.80.13.4.50D.C	
<a href="#">98624692</a>	
EAN	5711498435322
Maximum flow:	17.5 /
Ma	17.5 /
	9.8
	SUPER VORTEX
	80
	SIC/SIC
	CARBON/CERAMICS
	CE, EN12050-1
	ISO9906:2012 3B2
	N
	EN 5.1301 EN-GJL-250
	EN 5.1301 EN-GJL-250
	EN-GJL-250
Maximum ambient temperature:	40 °C
	DIN
	80
	80
	PN 10
	20
	SUBMERGED
	Vertical
	B
Maximum liquid temperature:	40 °C
	998.2 / <sup>3</sup>
- P1:	1.8
- P2:	1.3
	50 Hz
	3 x 380-415
	+10/-10 %
	20
	4.0-3.9 A
Cos phi -	0.68
Cos phi -	3/4 0.59
Cos phi -	1/2 0.45
	1460 /
	84.2 %
	3/4 83.8 %
1/2	81.1 %
	4
(IEC 34-5):	IP68
(IEC 85):	H

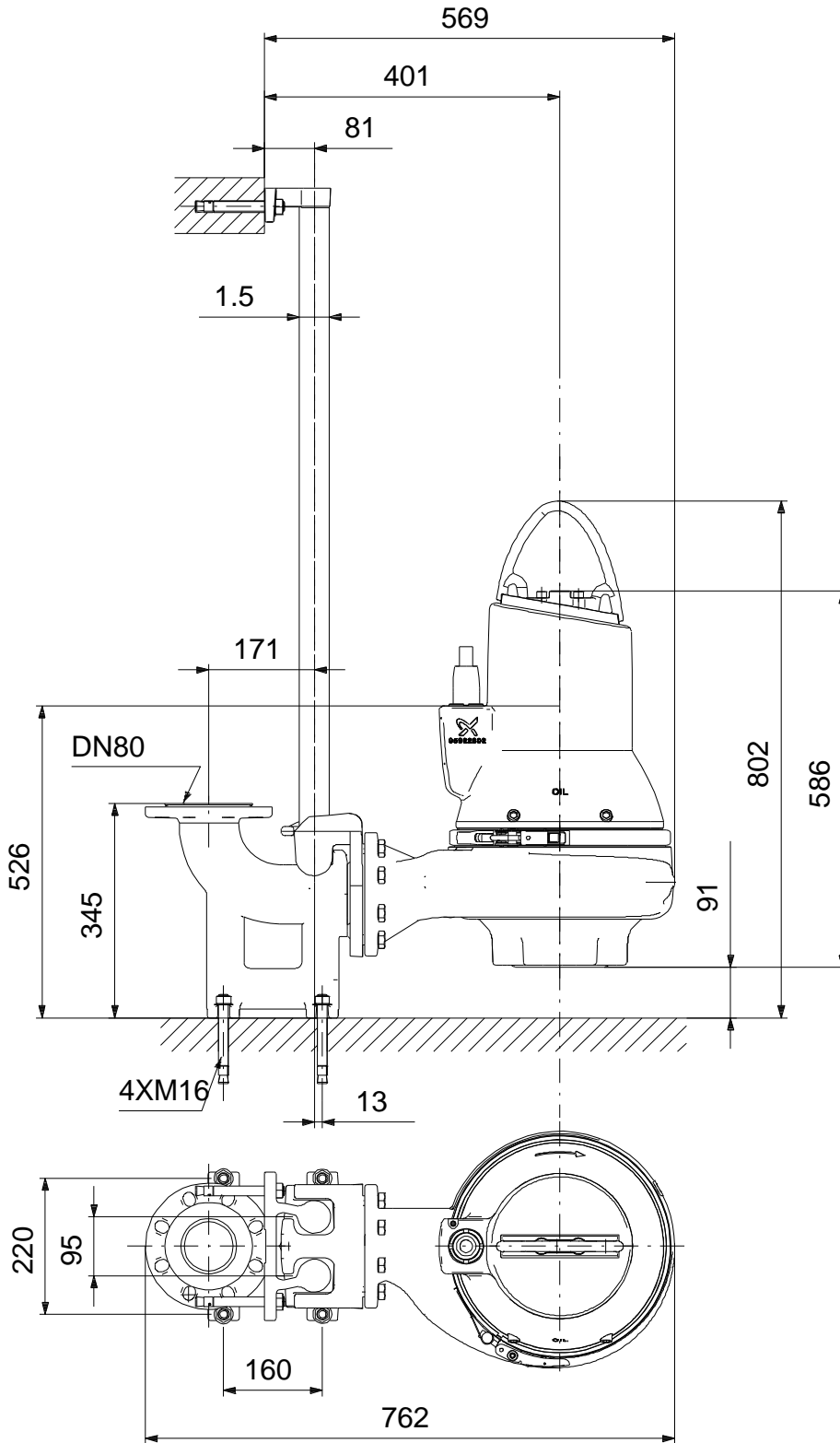


:	
:	10
:	LYNIFLEX
:	
:	
:	c
:	
:	
:	94.3
Finnish LVI No.:	4836116
C	RU
:	8413702100

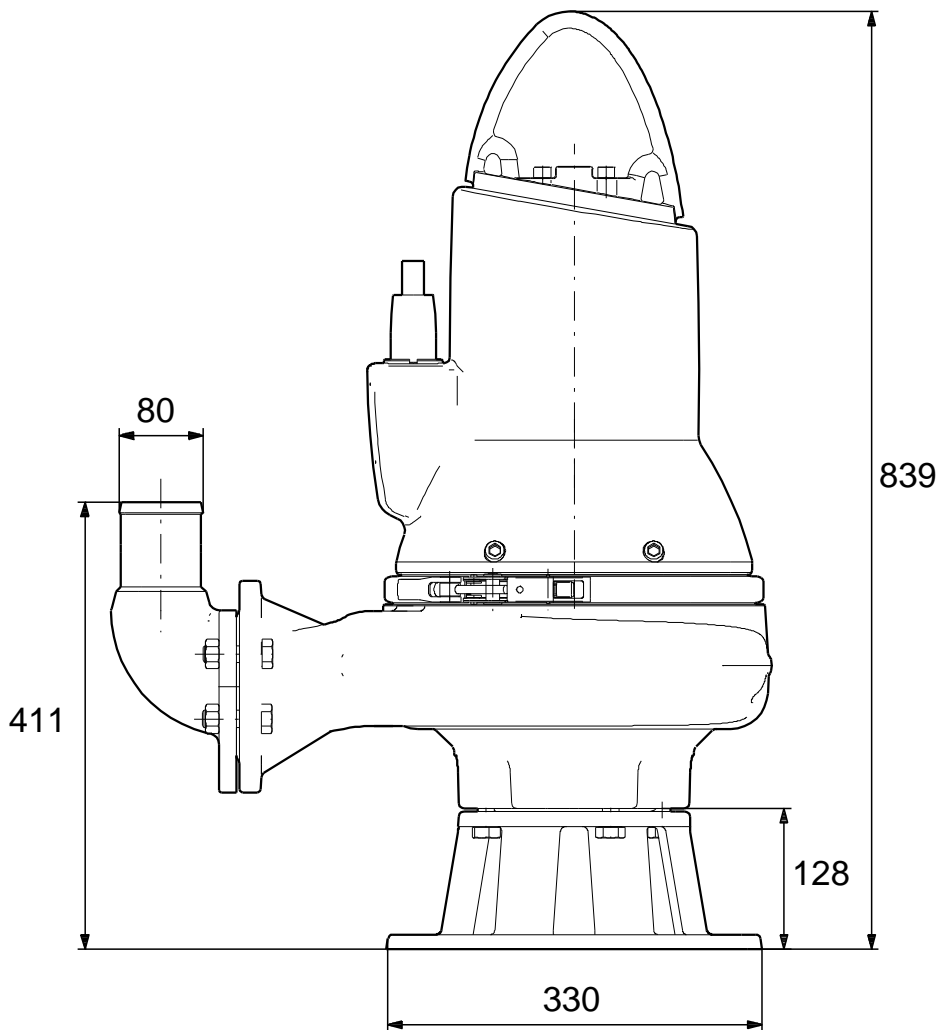
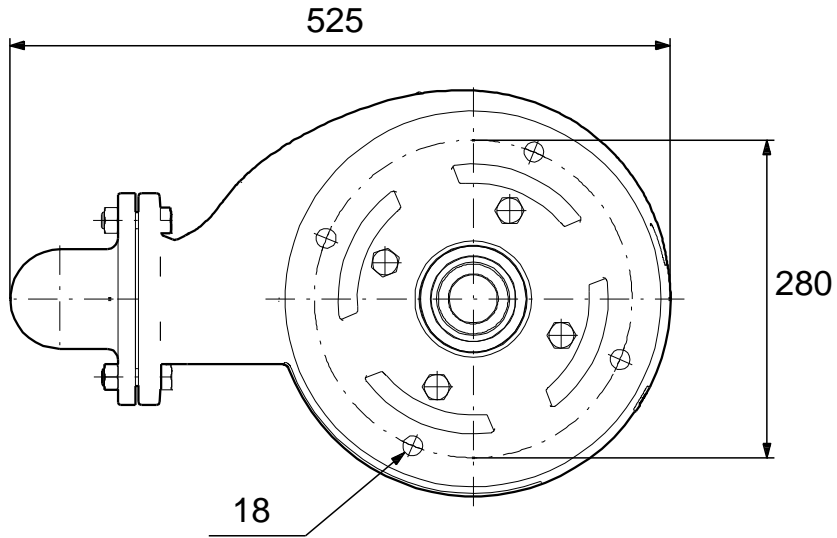
## 98624692 SLV.80.80.13.4.50D.C 50



## 98624692 SLV.80.80.13.4.50D.C 50



**98624692 SLV.80.80.13.4.50D.C 50**





## 98624692 SLV.80.80.13.4.50D.C 50

