

1 SLV.80.80.22.4.50D.C



: 98624252

SuperVortex

5%.

80

DIN .

c

Maximum liquid temperature: 40 °C
998.2 / 3

SUPER VORTEX

: 80

: SIC/SIC

: CARBON/CERAMICS

: CE, EN12050-1

- : ISO9906:2012 3B2

EN 5.1301 EN-GJL-250

EN 5.1301 EN-GJL-250

EN-GJL-250

Maximum ambient temperature: 40 °C

: DIN

80

80

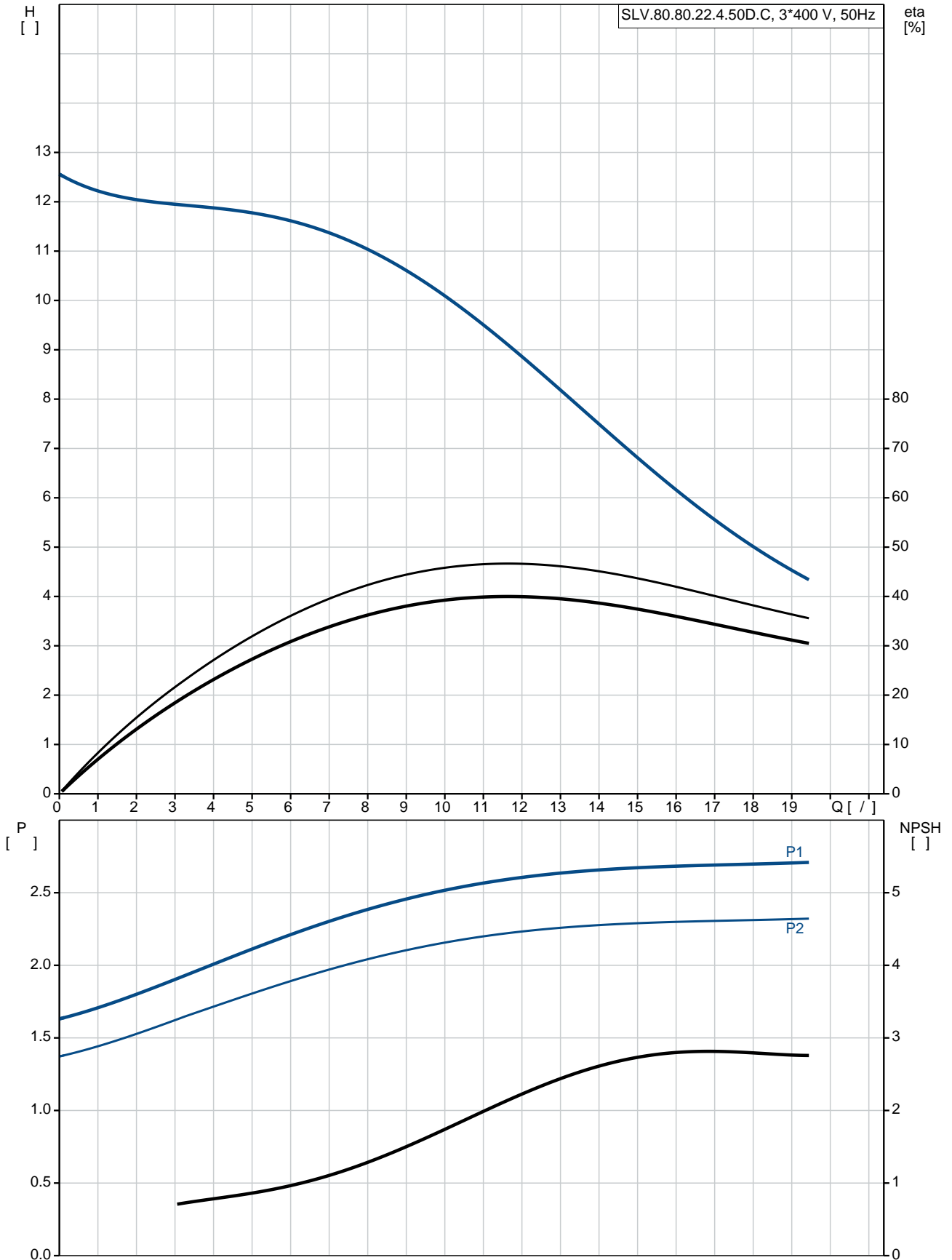
: PN 10

: 20

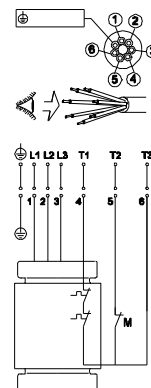
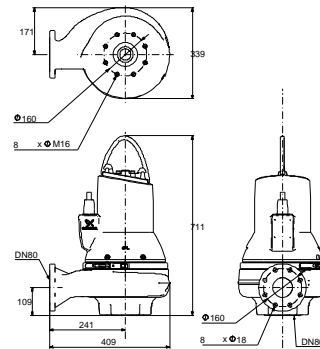
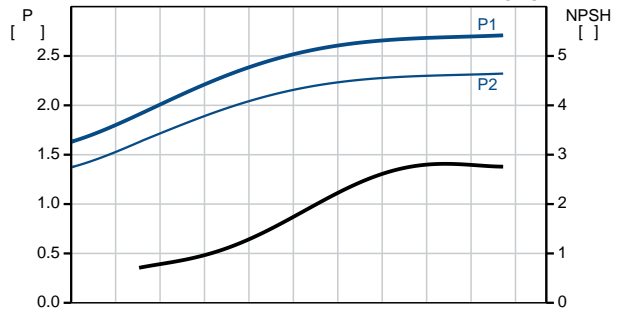
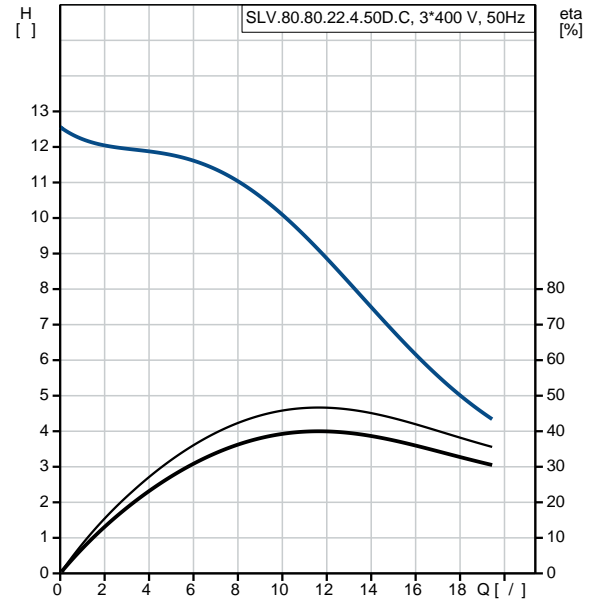
B

- P1: 2.7
 - P2: 2.2
 : 50 Hz
 : 3 x 380-415
 : +10/-10 %
 : 20
 : 5.6-5.7 A
 Cos phi - : 0.73
 Cos phi - : 3/4 : 0.65
 Cos phi - : 1/2 : 0.52
 : 1462 / : 85.7 %
 : 3/4 : 85.4 %
 : 1/2 : 82.9 %
 : 4
 :
 (IEC 34-5): IP68
 (IEC 85): H
 :
 : 10
 : LYNIFLEX
 :
 : 102
 Finnish LVI No.: 4836118
 C : RU
 : 8413702100

98624252 SLV.80.80.22.4.50D.C 50

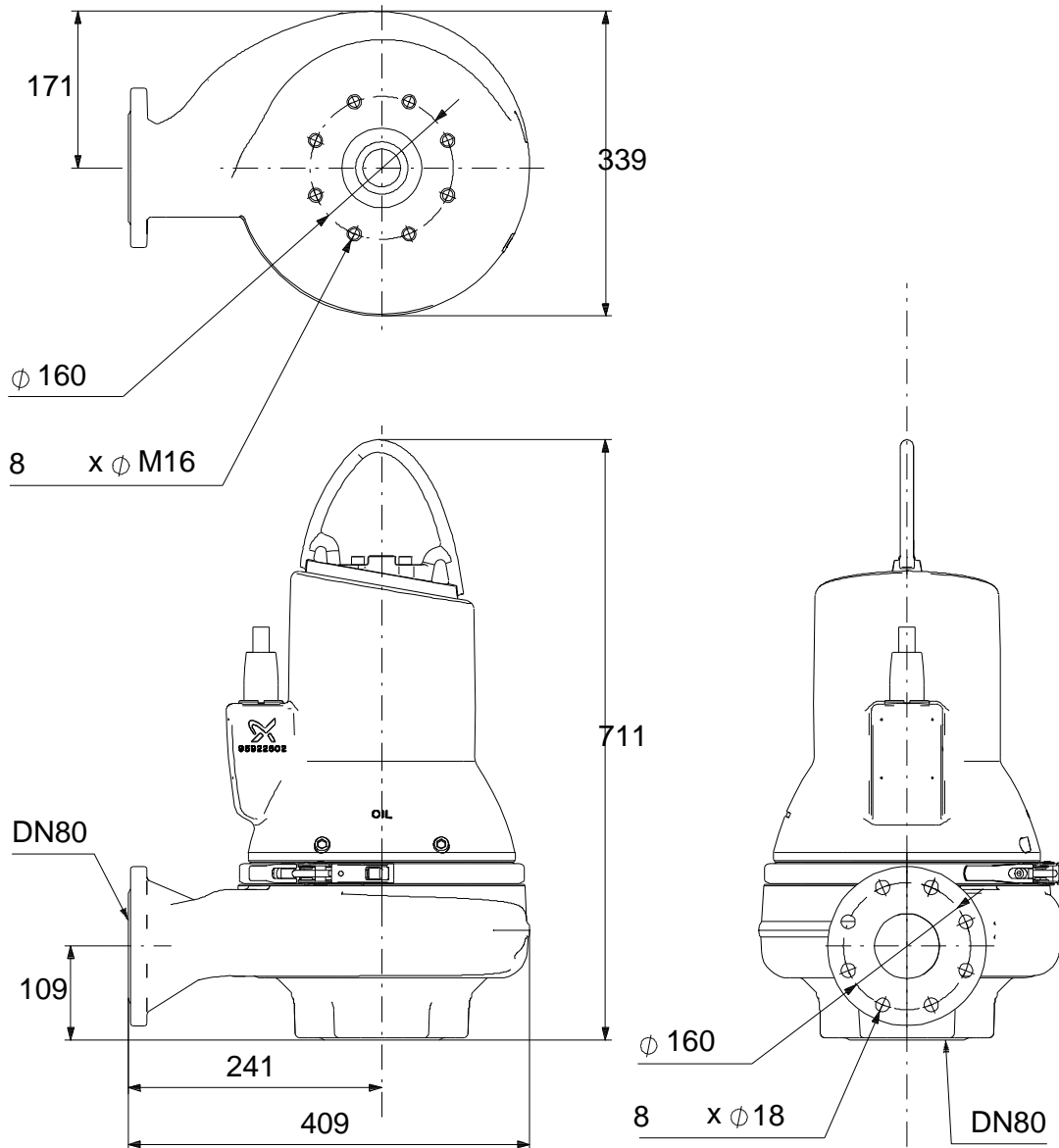


SLV.80.80.22.4.50D.C	
98624252	
EAN	5711498427655
Maximum flow:	19.4 /
Ma	19.4 /
	13.1
	SUPER VORTEX
	80
	SIC/SIC
	CARBON/CERAMICS
	CE, EN12050-1
	ISO9906:2012 3B2
	N
	EN 5.1301 EN-GJL-250
	EN 5.1301 EN-GJL-250
	EN-GJL-250
Maximum ambient temperature:	40 °C
	DIN
	80
	80
	PN 10
	20
	SUBMERGED
	Vertical
	B
Maximum liquid temperature:	40 °C
	998.2 / ³
- P1:	2.7
- P2:	2.2
	50 Hz
	3 x 380-415
	+10/-10 %
	20
	5.6-5.7 A
Cos phi -	0.73
Cos phi -	3/4 0.65
Cos phi -	1/2 0.52
	1462 /
	85.7 %
	3/4 85.4 %
1/2	82.9 %
	4
(IEC 34-5):	IP68
(IEC 85):	H

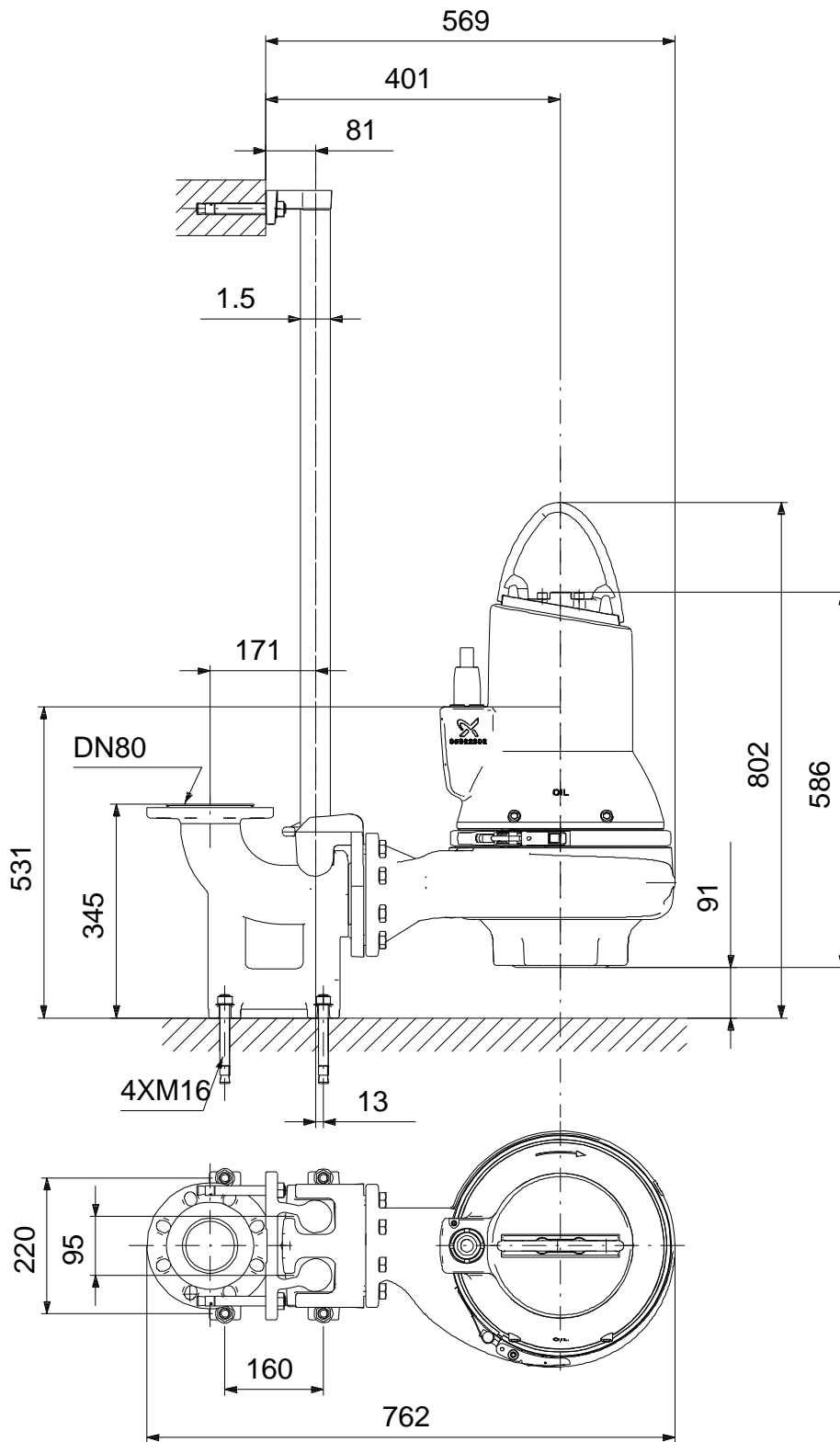


:	
:	10
:	LYNIFLEX
:	
:	
:	c
:	
:	
:	102
Finnish LVI No.:	4836118
C	RU
:	8413702100

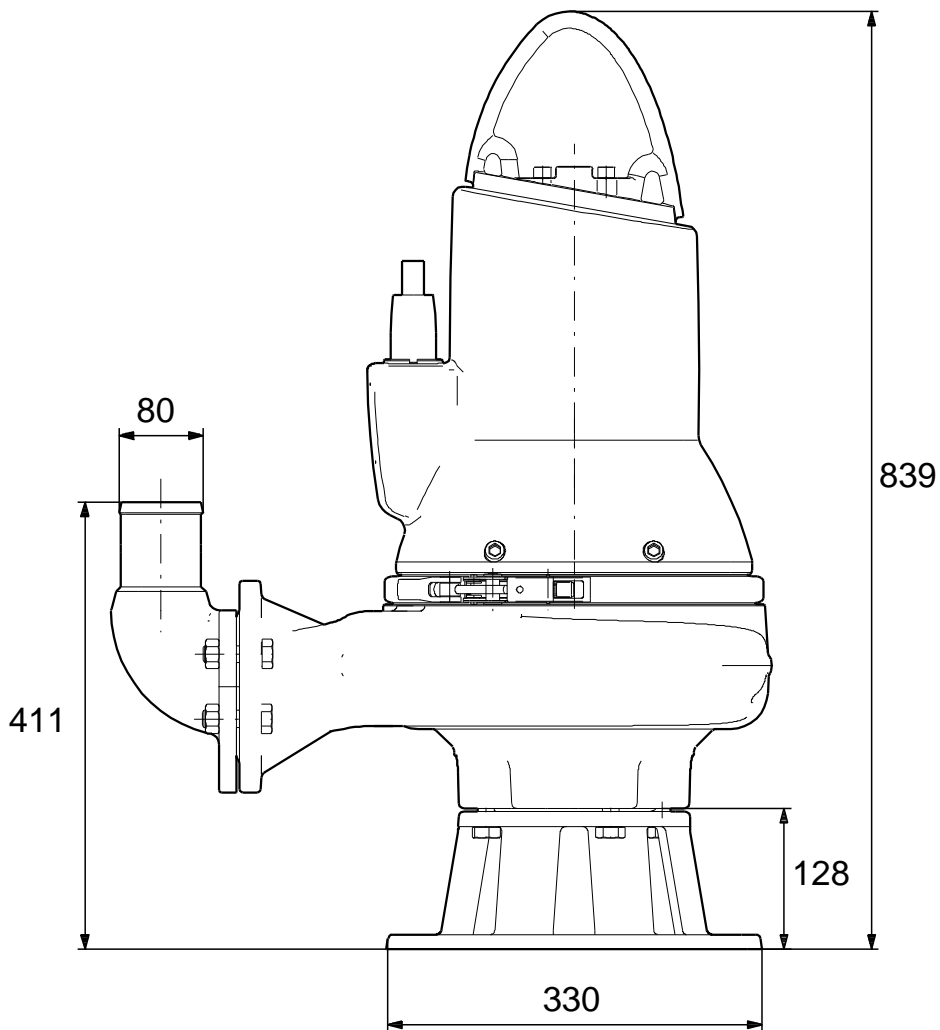
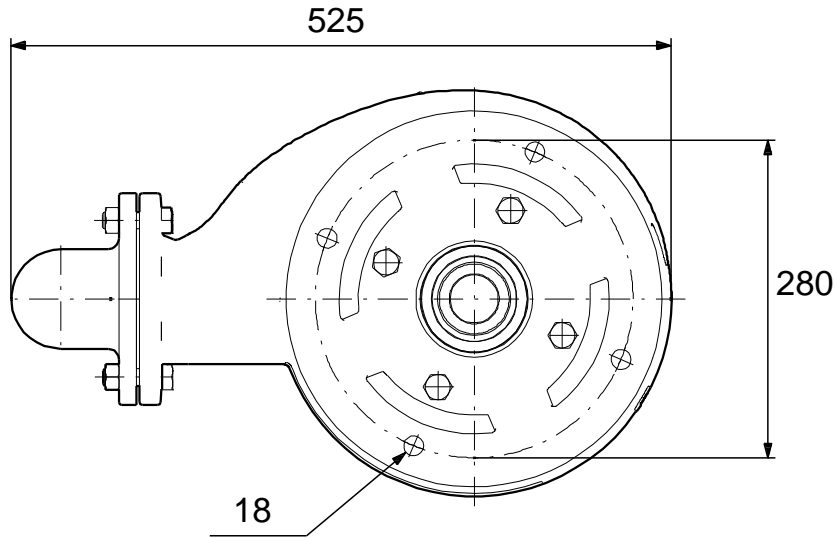
98624252 SLV.80.80.22.4.50D.C 50



98624252 SLV.80.80.22.4.50D.C 50



98624252 SLV.80.80.22.4.50D.C 50



98624252 SLV.80.80.22.4.50D.C 50

