

1 CRE 3-9 A-A-A-E-HQQE



: 98551827

(" - "),

1-

IE5

IEC 60034-30-2.

Grundfos Eye

- « »: ()
 - « »: - ()
 - « »: ()
- Grundfos Go Remote ().

« », « », « »

- , 0(4)-20 ; 0-5 , 0-10 , 0,5 - 3,5 ;
- 5 ;
- , 0-10 , 0(4)-20 ;

- Pt100/Pt1000;
- LiqTec, Grundfos;
- 24 ;
- ();
- GENibus;
- CIM- Grundfos.

: -20 .. 120 °C
: 20 °C
: 998.2 / ³

: 3350 /

: 3.5 ³/
: 60.4

: HQQE
 : CE, EAC, ACS
 - : ISO9906:2012 3B

 : EN 1561 EN-GJL-200
 : ASTM A48-25B

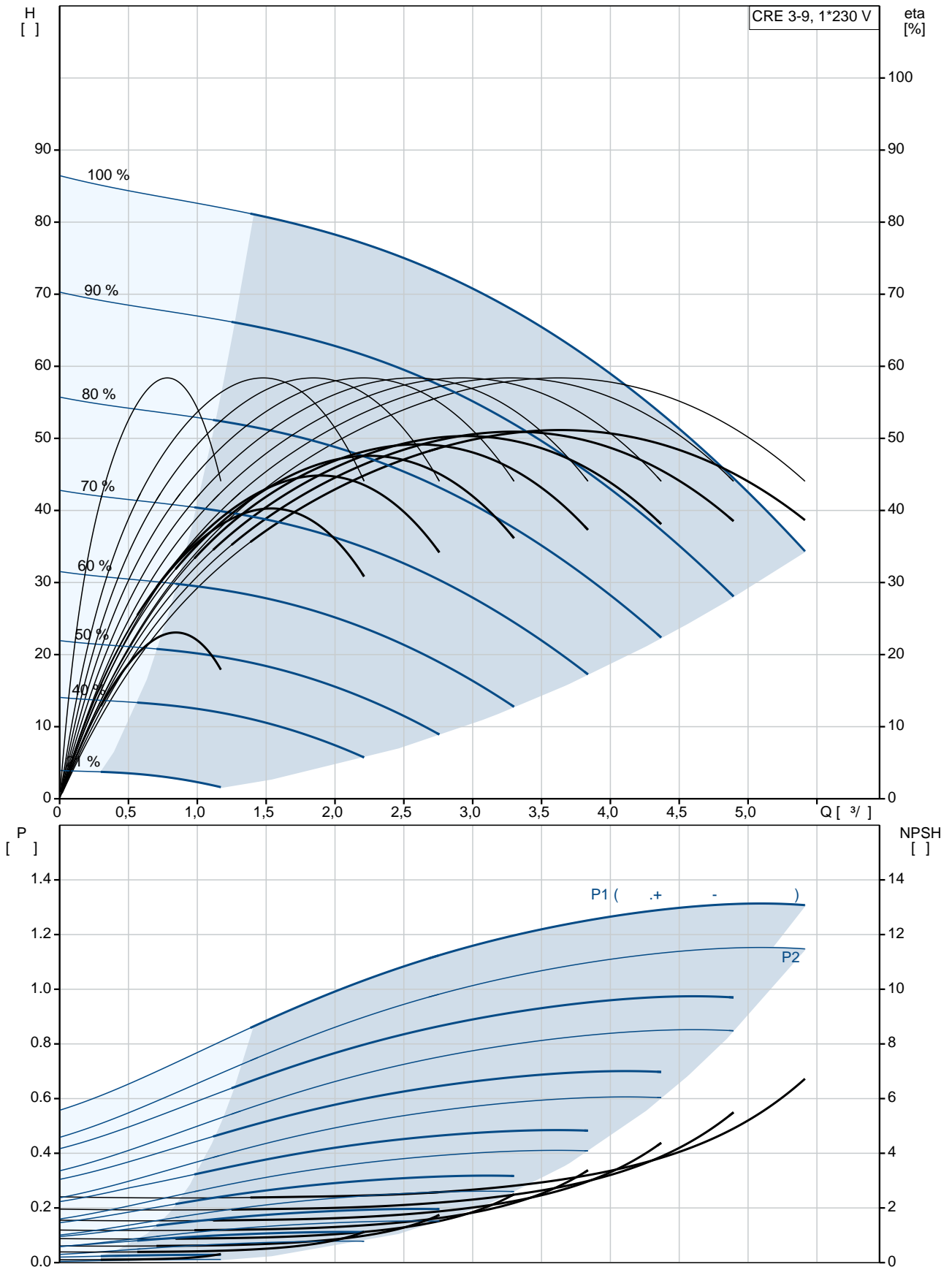
 : EN/DIN: EN 1.4301
 : AISI/ASTM: AISI 304
 : SIC

 :
 Maximum ambient temperature: 50 °C
 : 16
 : - : 16 / 120 °C
 : 16 / -20 °C
 : Oval / Rp
 : 1 inch
 : 1 inch
 : PN 16
 : FT115

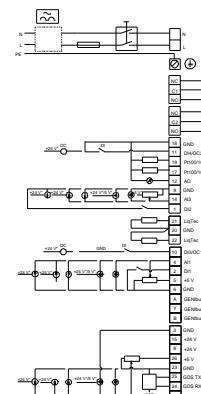
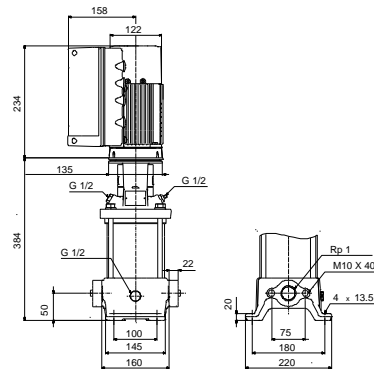
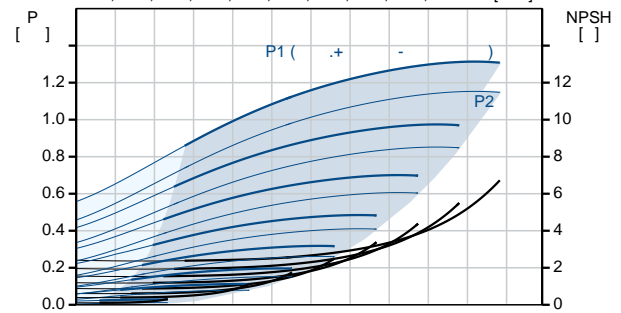
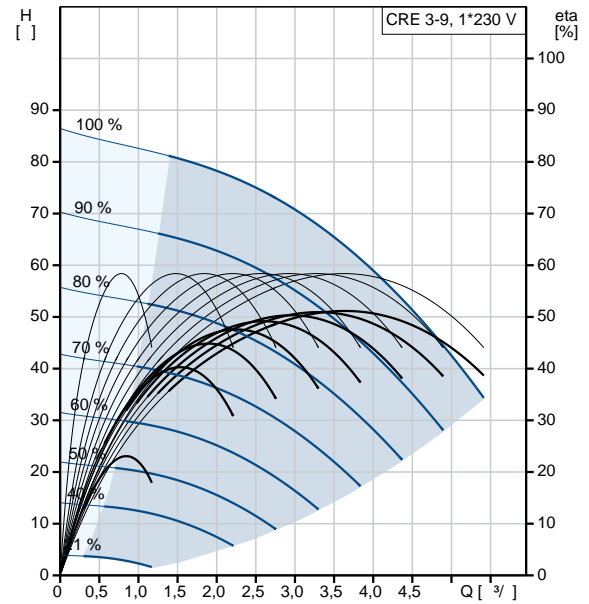
 :
 : IEC
 : 90SC
 - : IE5
 - P2: 1.5
 (2), : 1.5
 : 50 / 60 Hz
 : 1 x 200-240
 : 9.10-7.60 A
 Cos - : 0.99
 : 360-4000 /
 : 87.4%
 : 87.4 %
 (IEC 34-5): IP55
 (IEC 85): F
 : 98190188

 :
 Frequency converter:
 :
 :
 : , MEI : 0.70
 (): 28.2
 (): 31.1
 : 0.143 ³

98551827 CRE 3-9 A-A-A-E-HQQE

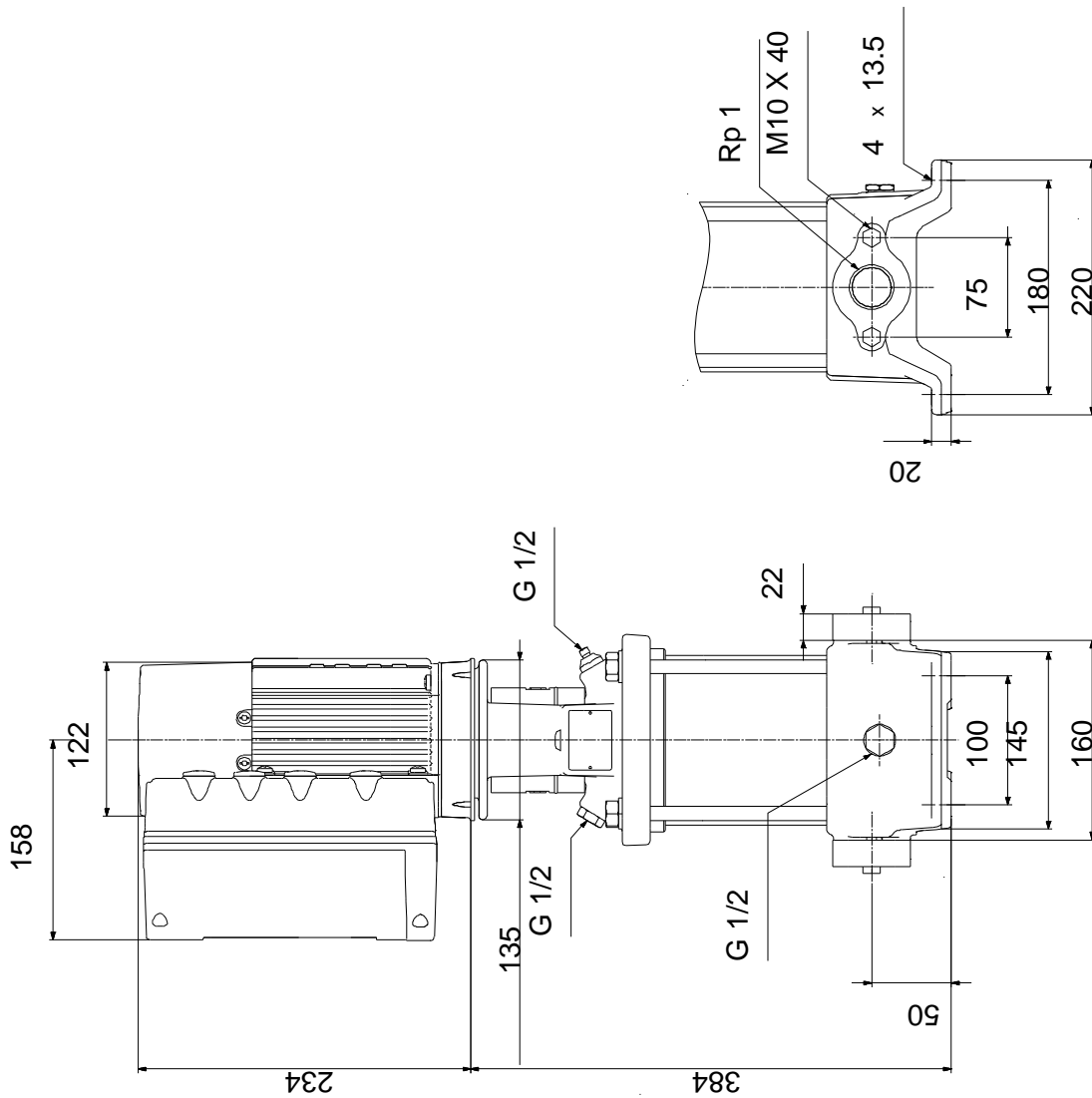


	CRE 3-9 A-A-A-E-HQQE
	98551827
EAN	5711497024411
	3350 /
	3.5 ^{3/}
	60.4
	83.9
	9
	9
Low NPSH:	N
	HQQE
	CE, EAC, ACS
	ISO9906:2012 3B
	A
	A
	EN 1561 EN-GJL-200
	ASTM A48-25B
	EN/DIN: EN 1.4301
	AISI/ASTM: AISI 304
	A
	E
	SIC
Maximum ambient temperature:	50 °C
	16
	16 / 120 °C
	16 / -20 °C
	Oval / Rp
	1 inch
	1 inch
	PN 16
	FT115
	A
	-20 .. 120 °C
	20 °C
	998.2 / ³
	IEC
	90SC
	IE5
- P2:	1.5



(2),	1.5
:	
:	50 / 60 Hz
:	1 x 200-240
:	9.10-7.60 A
Cos - :	0.99
:	360-4000 /
:	87.4%
:	87.4 %
(IEC 34-5):	IP55
(IEC 85):	F
:	ELEC
:	98190188
:	
:	
:	FM300 - Advanced ()
:	
:	
:	
, MEI :	0.70
():	28.2
():	31.1
:	0.143 ³
Config. file no:	98498684

98551827 CRE 3-9 A-A-A-E-HQQE



98551827 CRE 3-9 A-A-A-E-HQQE



!

[],

.