

1 TPE 25-80/2 A-O-A-BQQE-BA1



: [98525614](#)

12756.

60034-30-2.

Frequency converter:

: -25 .. 120 °C
: 20 °C
: 998.2 / ³

IE5

EN
IEC

: 2820 /

: 6.32 ³/_l
: 4.04

: 80
: BQQE

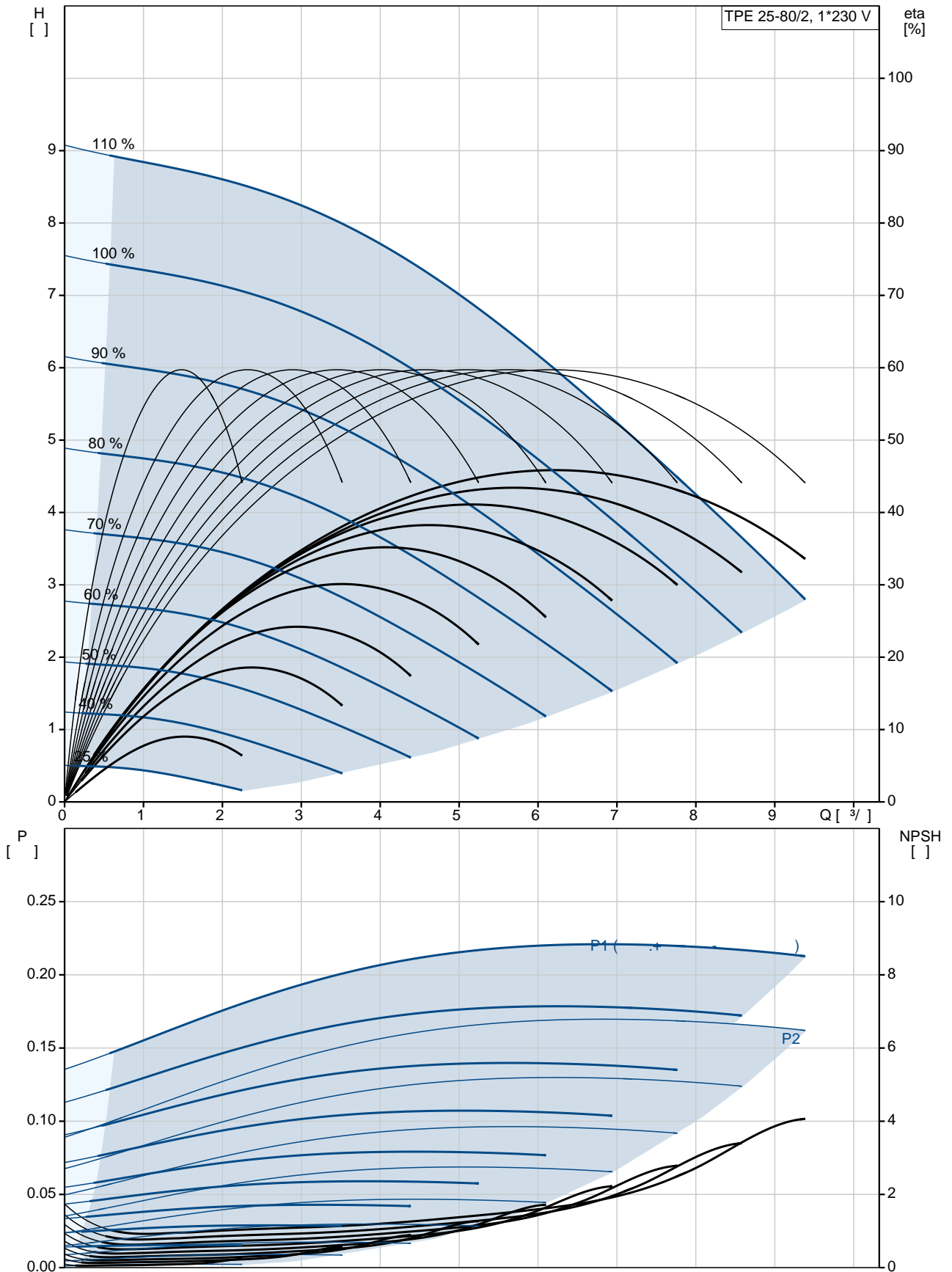
- : ISO9906:2012 3B2

c : EN-GJL-150
: ASTM class 25

PES+30% GF

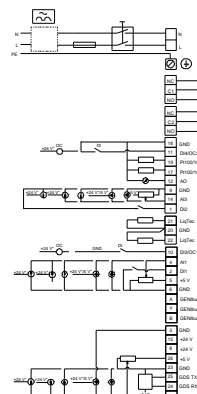
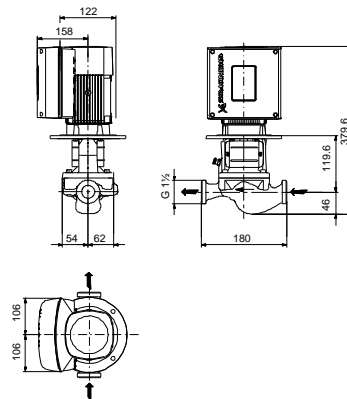
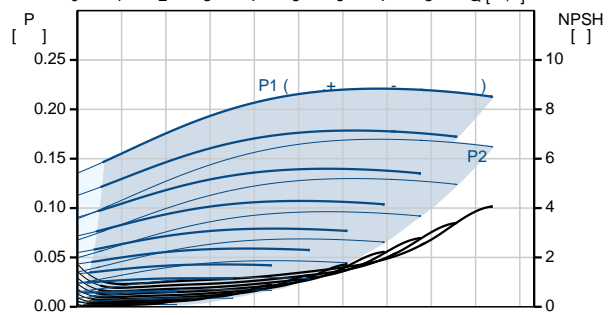
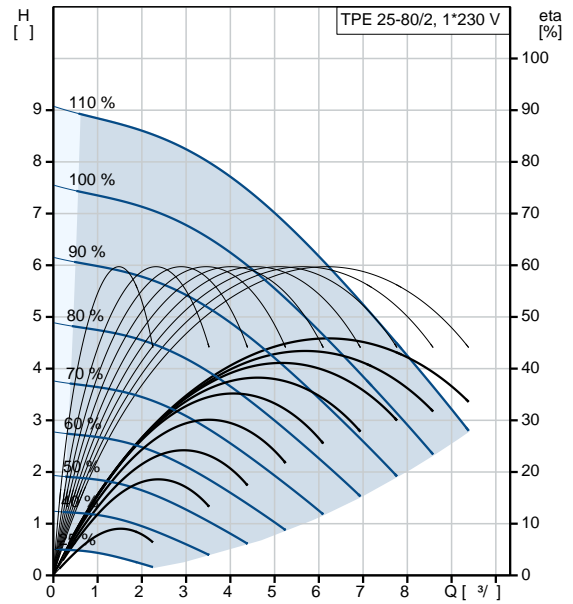
: -20 .. 50 °C
 : 10
 : - : 10 / 120 °C
 : G
 : DN 25
 : PN 10
 : 180
 : FT85
 :
 : 71A
 - : IE5
 - P2: 0.18
 : 50 Hz
 : 1 x 200-240
 : 1.75-1.50 A
 Cos - : 0.95
 : 360-4000 /
 : 81.1% : 81.1 %
 : 2
 (IEC 34-5): IP55
 (IEC 85): F
 : 99350862
 :
 , MEI : 0.55
 (): 12.2
 (): 14.2
 : 0.05 ³
 Danish VVS No.: 382000080
 Finnish LVI No.: 4616367
 C : HU
 : 8413705100

98525614 TPE 25-80/2 A-O-A-BQQE-BA1 50

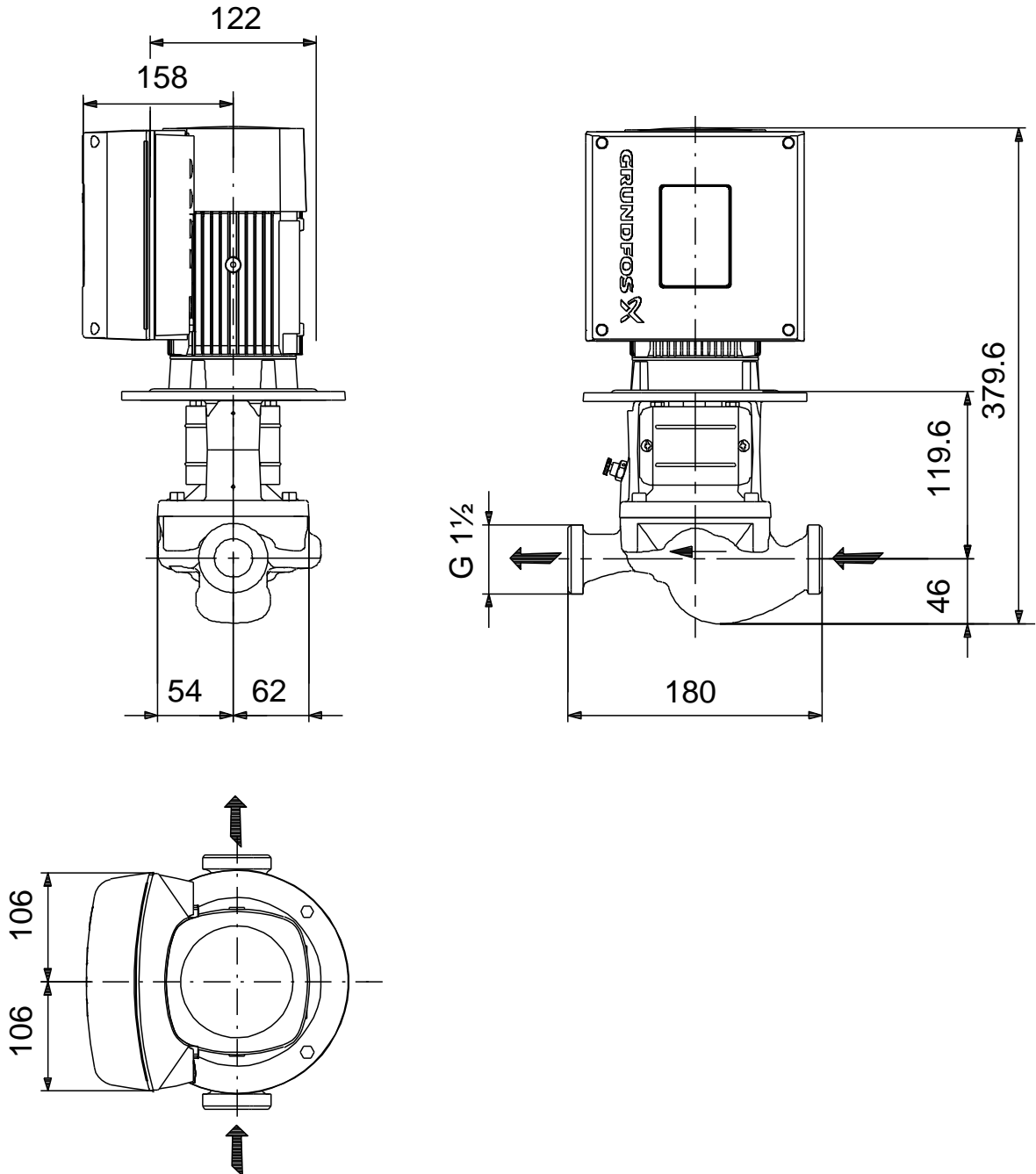


16.12.2020

	TPE 25-80/2 A-O-A-BQQE-BA1
	98525614
EAN	5711496569197
	2820 /
	6.32 ³ /
	4.04
	80
	80
	BQQE
	ISO9906:2012 3B2
	A
	EN-GJL-150
	ASTM class 25
	PES+30% GF
	A
	-20 .. 50 °C
	10
	10 / 120 °C
	G
	DN 25
	PN 10
	180
	FT85
	O
	-25 .. 120 °C
	20 °C
	998.2 / ³
	71A
	IE5
	- P2: 0.18
	50 Hz
	1 x 200-240
	1.75-1.50 A
Cos	0.95
	360-4000 /
	81.1%
	81.1 %
	2
	(IEC 34-5): IP55
	(IEC 85): F
	ELEC



98525614 TPE 25-80/2 A-O-A-BQQE-BA1 50



! [],

98525614 TPE 25-80/2 A-O-A-BQQE-BA1 50



! [], .