

1 TPE 25-50/2 A-O-A-BQQE-AA1



: [98525613](#)

12756.

60034-30-2.

Frequency converter:

: -25 .. 120 °C
: 20 °C
: 998.2 / ³

IE5

EN
IEC

: 2800 /

: 3.72 ³/_h
: 2.7

: 68
: BQQE

- : ISO9906:2012 3B2

c : EN-GJL-150
: ASTM class 25

PES+30% GF

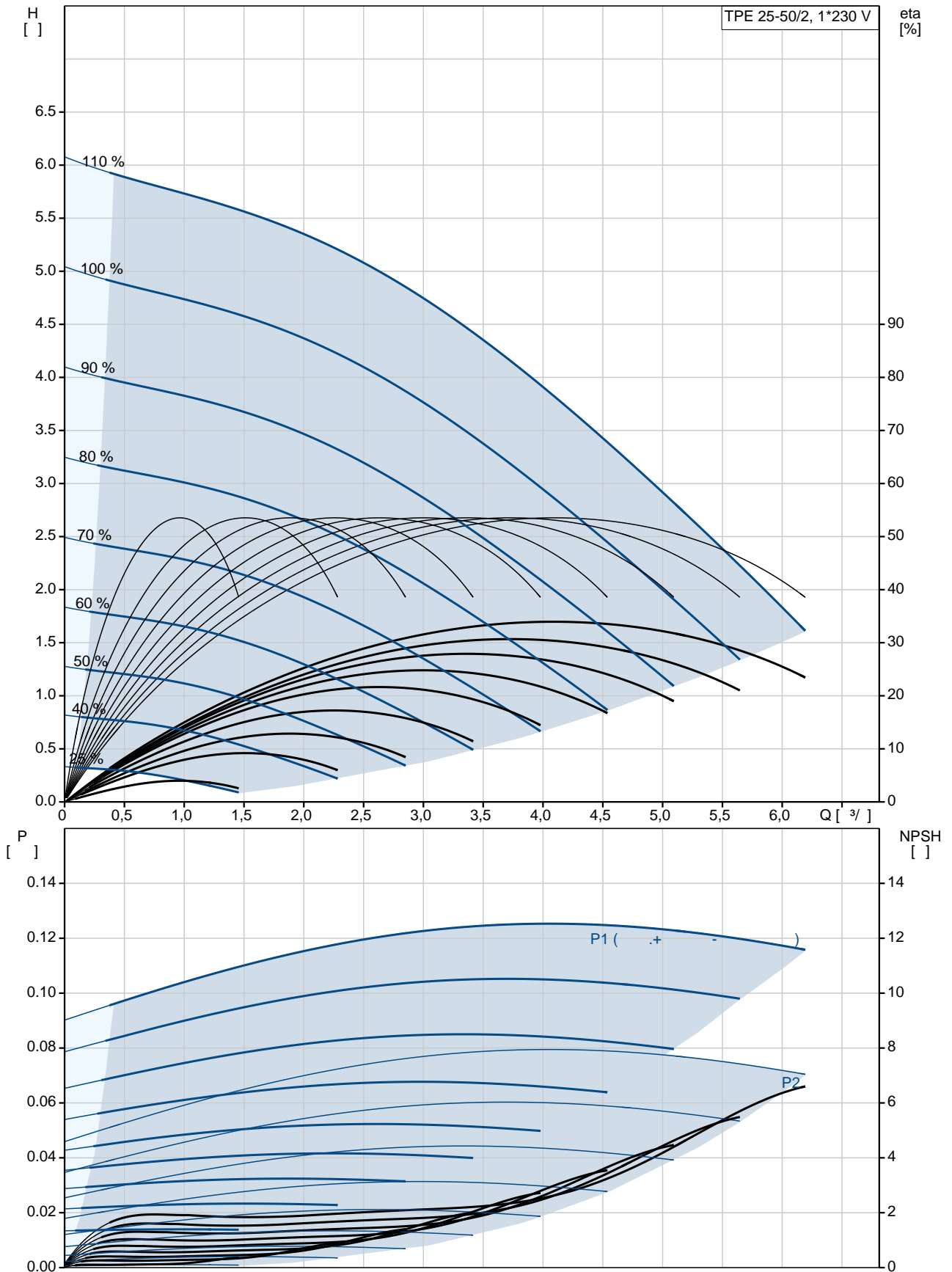
: -20 .. 50 °C
 : 10
 : - : 10 / 120 °C
 : G
 : DN 25
 : PN 10
 : 180
 : FT85

 :
 : 71A
 - : IE5
 - P2: 0.12
 : 50 Hz
 : 1 x 200-240
 : 1.75-1.50 A
 Cos - : 0.95
 : 360-4000 /
 : 81.1% : 81.1 %

 : 2
 (IEC 34-5): IP55
 (IEC 85): F
 : 98667062

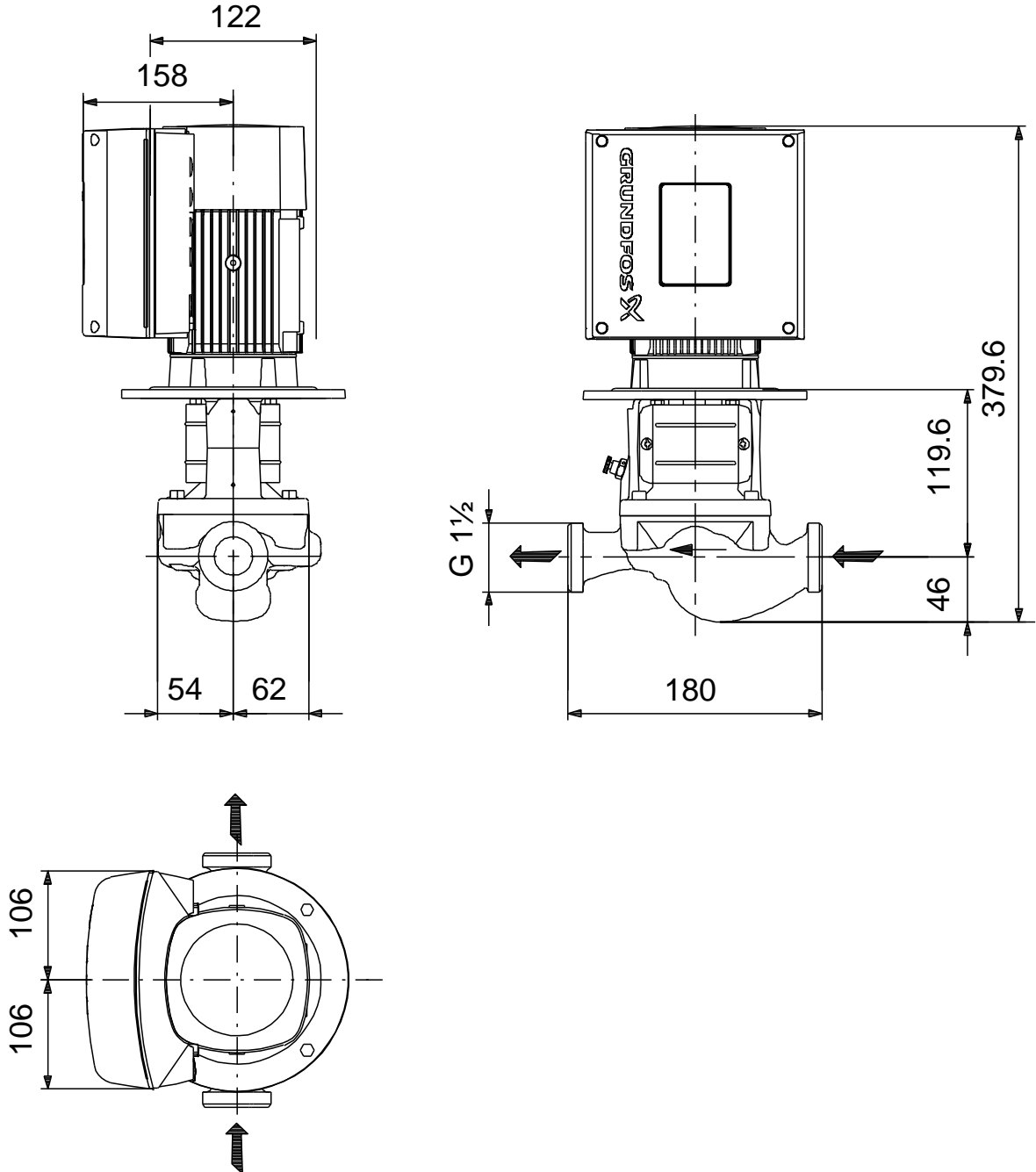
 :
 (): 12.3
 (): 14.3
 : 0.05 ³
 Danish VVS No.: 382000050
 Finnish LVI No.: 4616366
 C : HU
 : 8413705100

98525613 TPE 25-50/2 A-O-A-BQQE-AA1 50



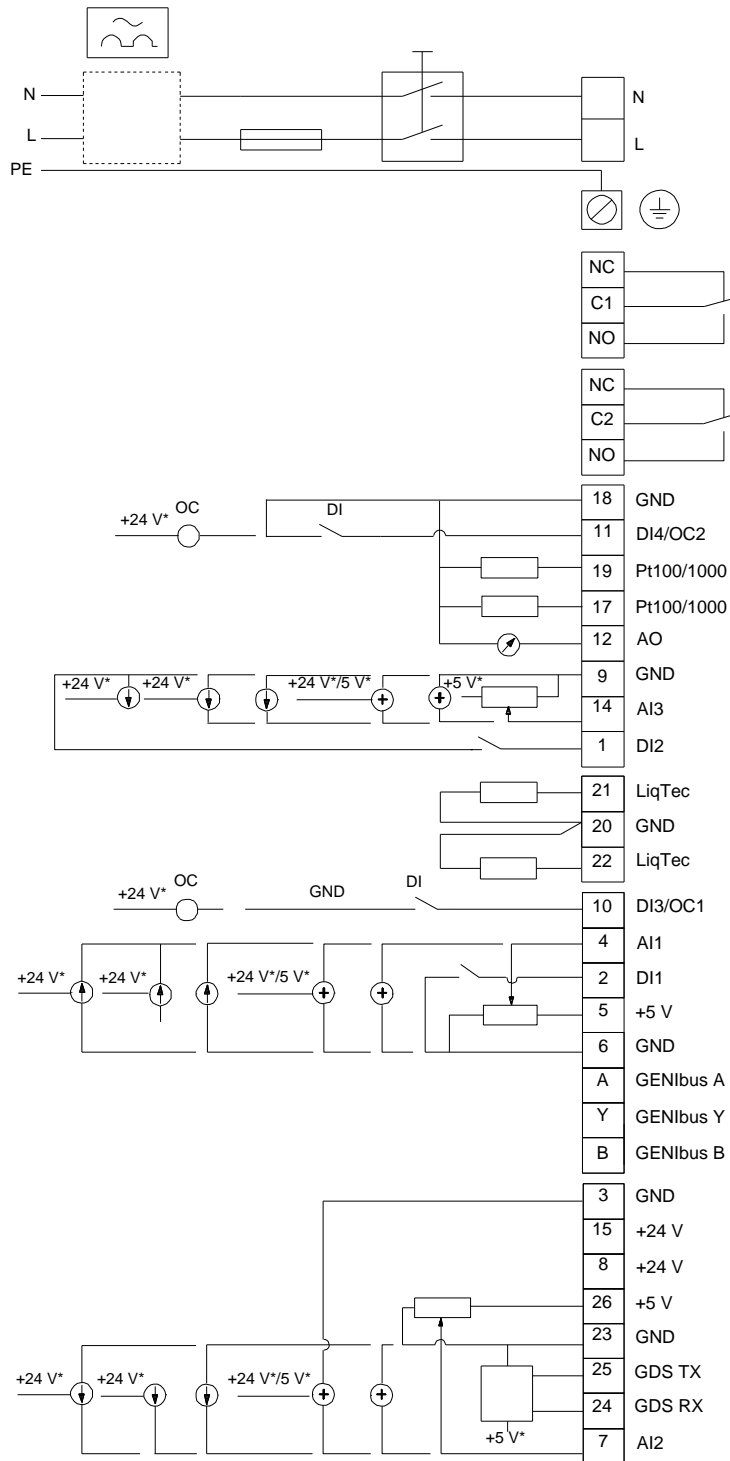
	:	98667062
	:	
	:	HMI200 -
	:	FM300 - Advanced
	:	()
	:	.
	:	
():		12.3
():		14.3
	:	0.05 ³
Config. file no:		98545835
Danish VVS No.:		382000050
Finnish LVI No.:		4616366
C	:	HU
	:	8413705100

98525613 TPE 25-50/2 A-O-A-BQQE-AA1 50



! [],

98525613 TPE 25-50/2 A-O-A-BQQE-AA1 50



!

[], .