

1 TPE 32-200/2 A-F-A-BQQE-GA1



: 98514289

12756. Pipework connection is via PN 16 DIN flanges (EN 1092-2 and ISO 7005-2).

EN

IE5

IEC 60034-30-2.

Frequency converter:

: -25 .. 120 °C
: 20 °C
: 998.2 / ³

: 2900 /

: 13.6 ³/

: 16

: 129

: BQQE

- : ISO9906:2012 3B2

c : EN-GJL-250
: ASTM class 35

, EN/DIN: EN-GJL-200
, AISI/ASTM: ASTM class 30

: -20 .. 50 °C

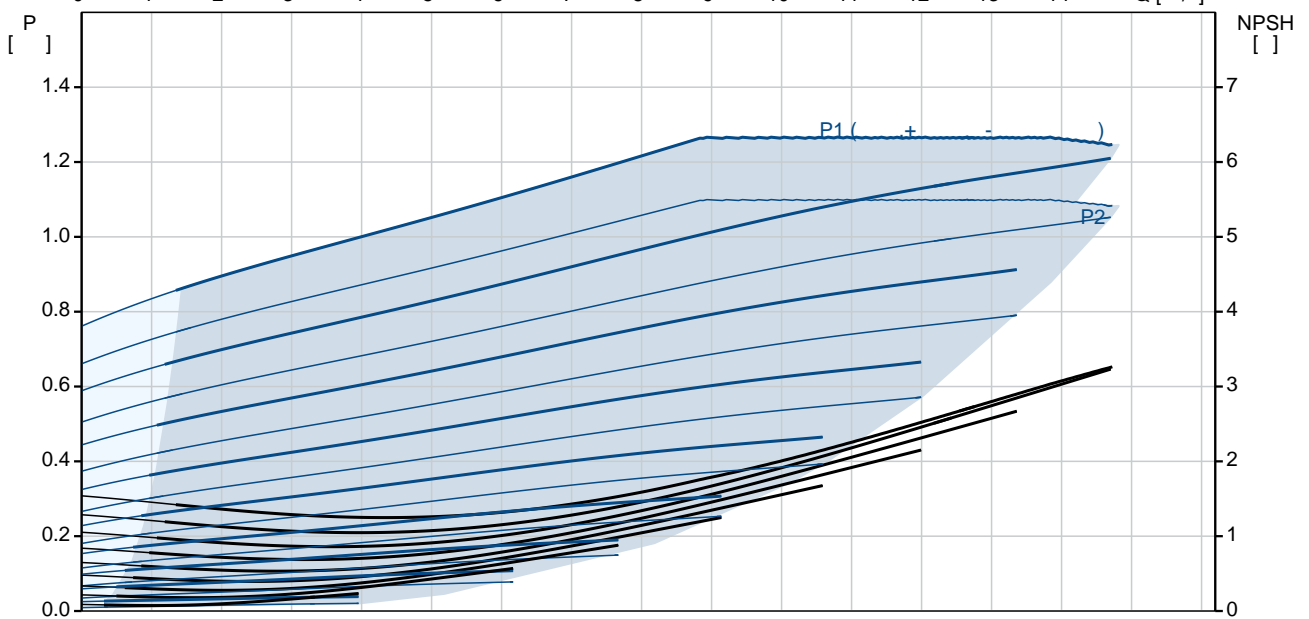
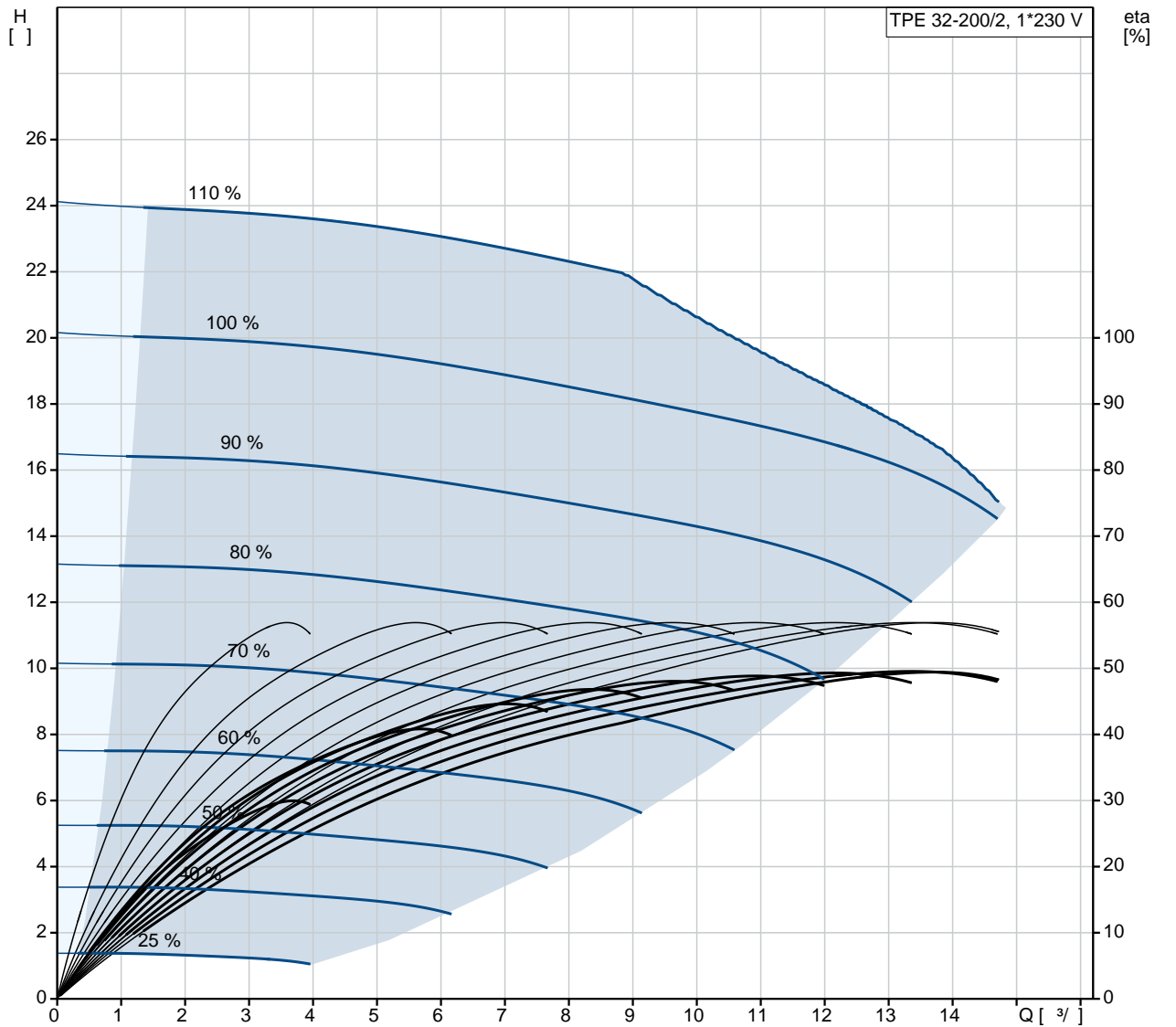
: 16

- : 16 / 120 °C

: DIN

: DN 32
 : PN 16
 : 340
 : FF165
 :
 : 80B
 - : IE5
 - P2: 1.1
 : 50 Hz
 : 1 x 200-240
 : 6.70-5.60 A
 Cos - : 0.99
 : 360-4000 /
 : 86.9% : 86.9 %
 : 2
 (IEC 34-5): IP55
 (IEC 85): F
 : 99390781
 :
 , MEI : 0.70
 (): 40.5
 (): 52
 : 0.16 ³

98514289 TPE 32-200/2 A-F-A-BQQE-GA1 50



TPE 32-200/2
 A-F-A-BQQE-GA1
 EAN : 5711496402951

2900 /
 13.6 ³/_l
 16
 200
 129
 BQQE
 ISO9906:2012 3B2
 A

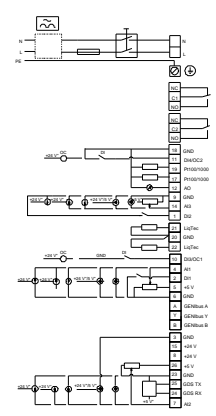
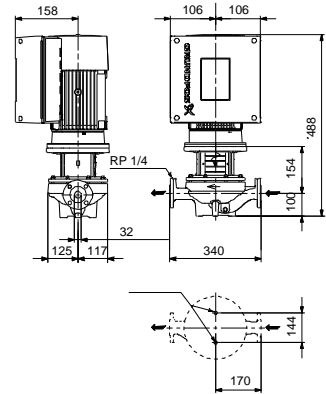
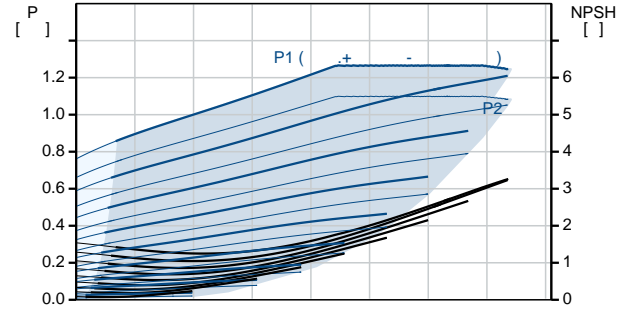
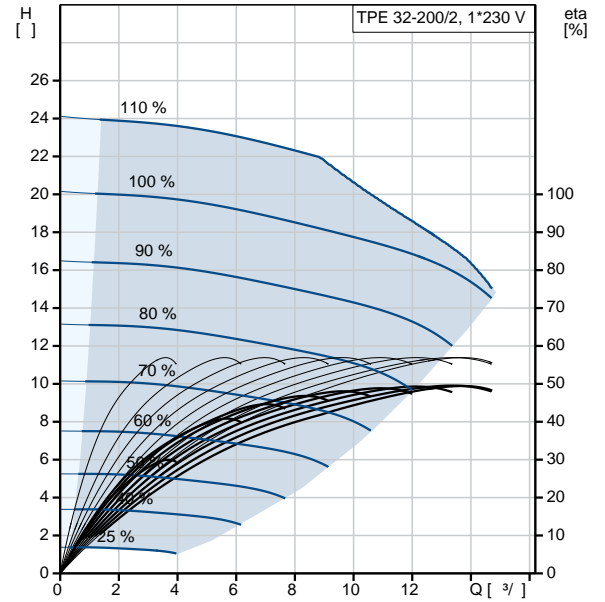
EN-GJL-250
 ASTM class 35
 EN/DIN: EN-GJL-200
 AISI/ASTM: ASTM class 30
 A

-20 .. 50 °C
 16
 16 / 120 °C

DIN
 DN 32
 PN 16
 340
 FF165
 F
 -25 .. 120 °C
 20 °C
 998.2 / ³

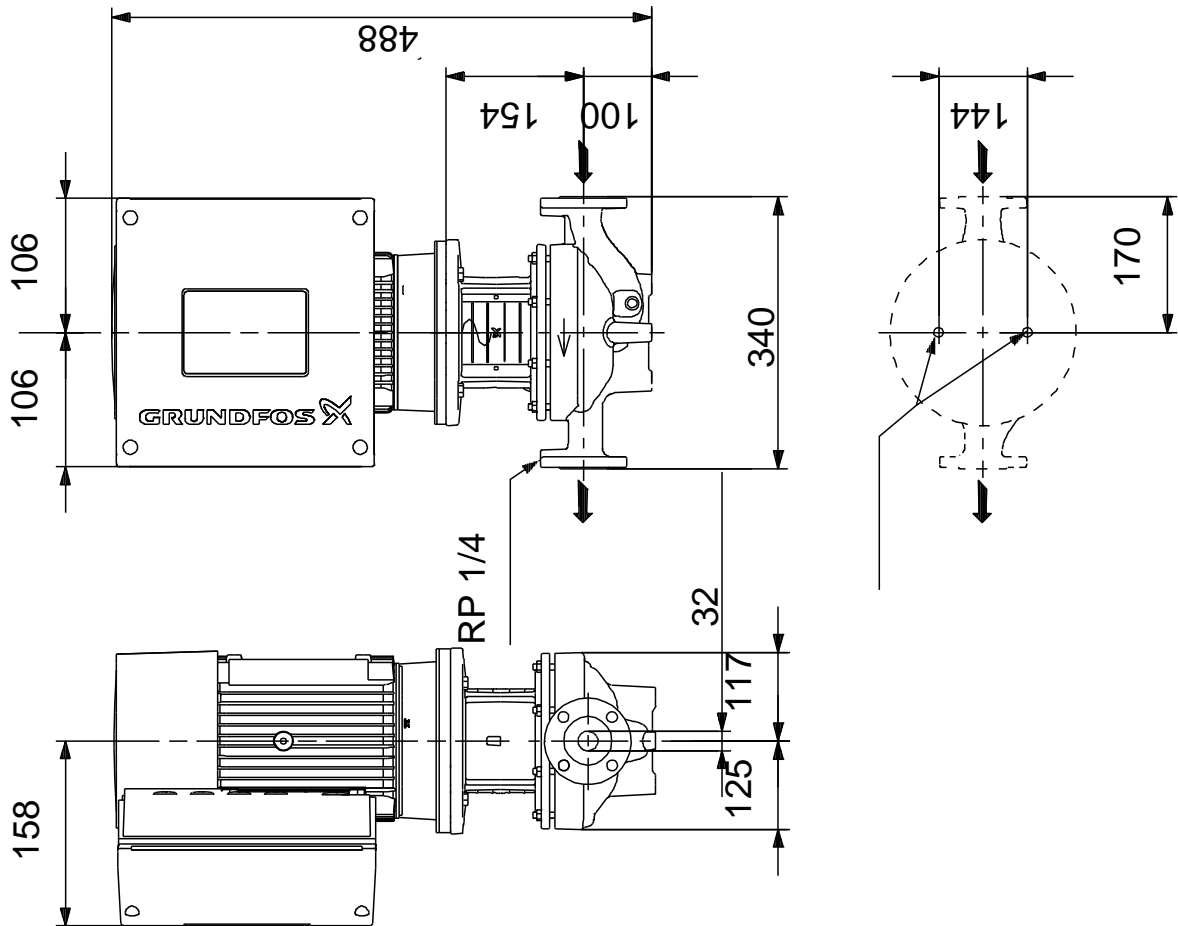
80B
 IE5
 - P2: 1.1
 50 Hz
 1 x 200-240
 6.70-5.60 A

Cos 0.99
 360-4000 /
 86.9%
 86.9 %
 2
 (IEC 34-5): IP55
 (IEC 85): F



:	ELEC
:	99390781
:	
:	HMI200 -
:	FM300 - Advanced
:	()
:	
:	
, MEI :	0.70
():	40.5
():	52
:	0.16 ³
Config. file no:	98478803

98514289 TPE 32-200/2 A-F-A-BQQE-GA1 50



98514289 TPE 32-200/2 A-F-A-BQQE-GA1 50

