

1 TP 65-60/2 A-F-A-BQQE-EX1



: 98509608

12756. Pipework connection is via PN 6/10 DIN flanges (EN 1092-2 and ISO 7005-2).

EN

Frequency converter:

: -25 .. 120 °C  
: 20 °C  
: 998.2 / <sup>3</sup>

: 2800 /

: 26.7 <sup>3</sup>/  
: 3.85  
: 76  
: BQQE

- : ISO9906:2012 3B2

c : EN-GJL-250  
: ASTM class 35

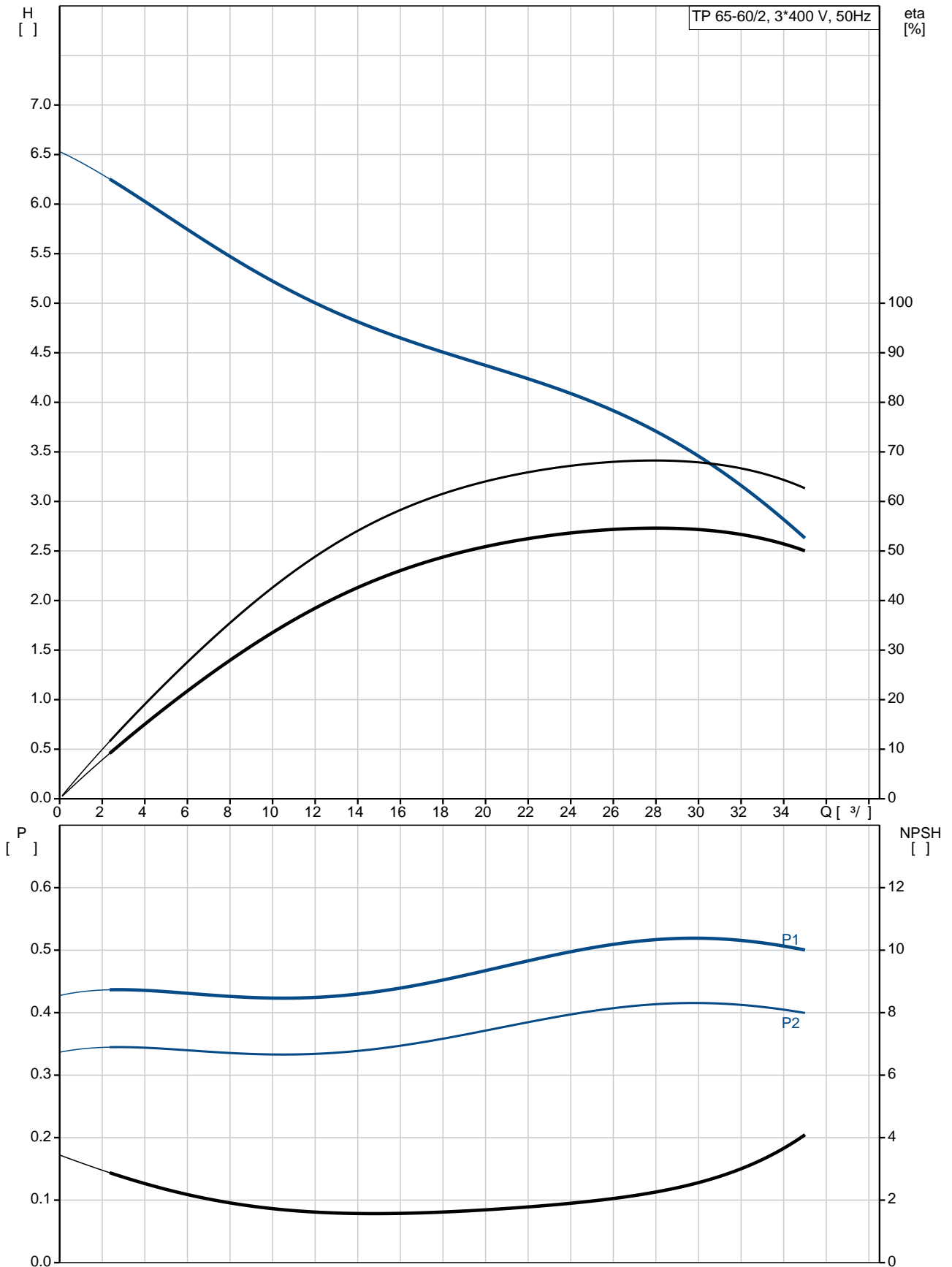
, EN/DIN: EN 1.4301  
, AISI/ASTM: AISI 304

: -30 .. 40 °C

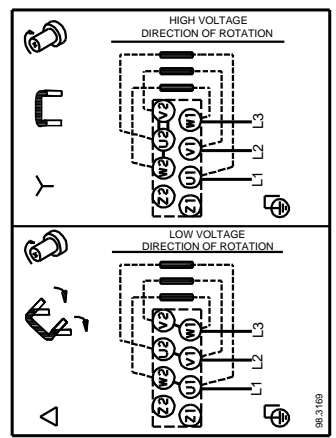
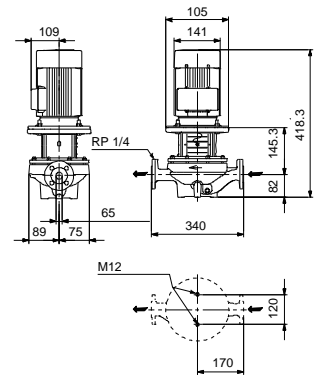
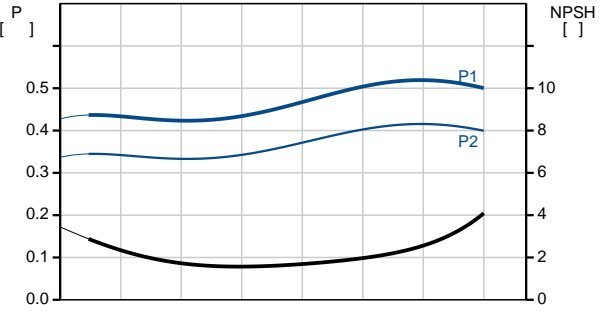
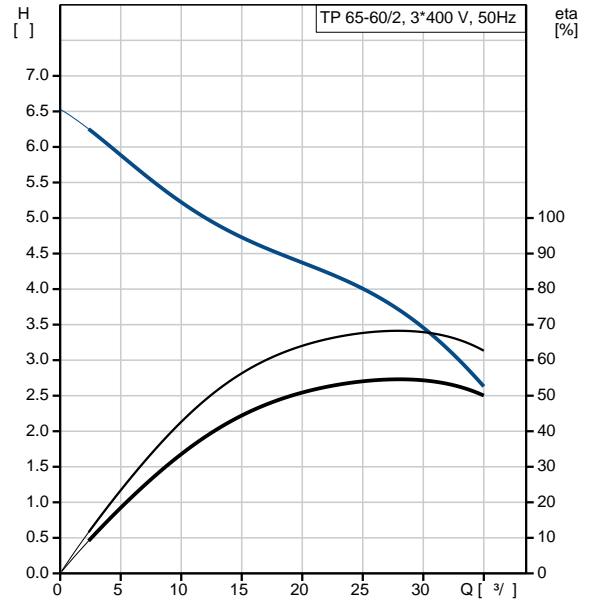
: 10  
- : 10 / 120 °C  
: DIN  
: DN 65

: PN 6/10  
 : 340  
 : FT85  
 :  
 : 71B  
 - : IE3  
 - P2: 0.55  
 : 50 Hz  
 : 3 x 220-240D/380-415Y  
 : 2.50/1.44 A  
 : 580-620 %  
 Cos - : 0.80-0.70  
 : 2830-2850 /  
 : IE3 77,8%  
 : 77.8 %  
 3/4 : 81.5 %  
 1/2 : 79.5 %  
 : 2  
 (IEC 34-5): 55 Dust/Jetting  
 (IEC 85): F  
 : 85805103  
 :  
 , MEI : 0.70  
 ( ): 26.1  
 ( ): 29.6  
 : 0.08 <sup>3</sup>  
 Danish VVS No.: 38 1814.060  
 Finnish LVI No.: 4616068  
 Norwegian NRF no.: 9043573  
 C : RU  
 : 8413705100

## 98509608 TP 65-60/2 A-F-A-BQQE-EX1 50

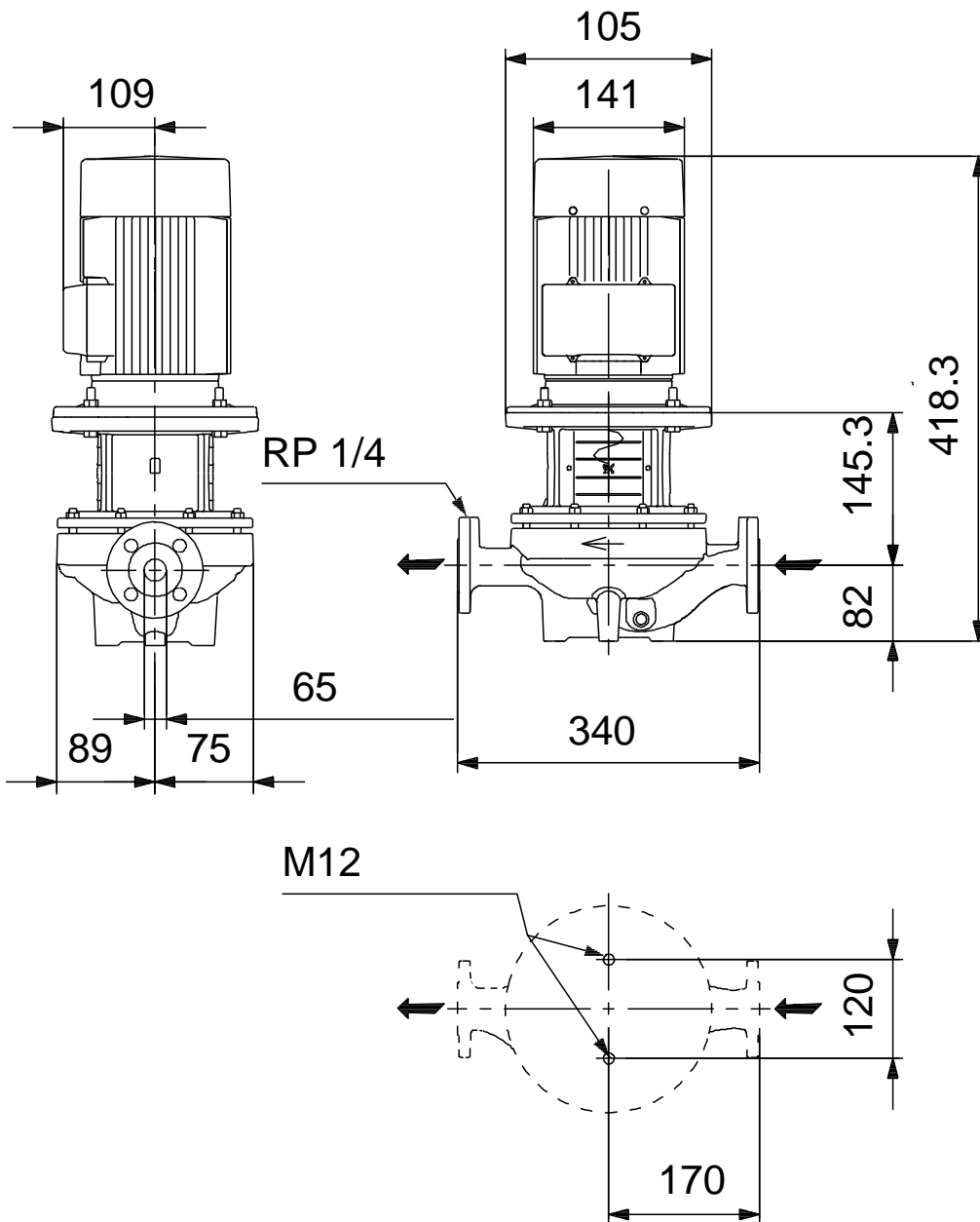


	TP 65-60/2
	A-F-A-BQQE-EX1
	<a href="#">98509608</a>
EAN	5711496338281
	2800 /
	26.7 <sup>3</sup> /
	3.85
	60
	76
	BQQE
	ISO9906:2012 3B2
	A
	EN-GJL-250
	ASTM class 35
	EN/DIN: EN 1.4301
	AISI/ASTM: AISI 304
	A
	-30 .. 40 °C
	10
	10 / 120 °C
	DIN
	DN 65
	PN 6/10
	340
	FT85
	F
	-25 .. 120 °C
	20 °C
	998.2 / <sup>3</sup>
	71B
	IE3
	- P2: 0.55
	50 Hz
	3 x 220-240D/380-415Y
	2.50/1.44 A
	580-620 %
Cos	0.80-0.70
	2830-2850 /
	IE3 77,8%
	77.8 %
	3/4 81.5 %
	1/2 79.5 %
	2



(IEC 34-5):	55 Dust/Jetting
(IEC 85):	F
:	.
:	85805103
:	.
:	.
:	.
, MEI :	0.70
( ): :	26.1
( ): :	29.6
:	0.08 <sup>3</sup>
Danish VVS No.:	38 1814.060
Finnish LVI No.:	4616068
Norwegian NRF no.:	9043573
C :	RU
:	8413705100

## 98509608 TP 65-60/2 A-F-A-BQQE-EX1 50



## 98509608 TP 65-60/2 A-F-A-BQQE-EX1 50

