

1 TP 32-120/2 A-F-A-BQQE-DX1



: 98464186

12756. Pipework connection is via PN 6/10 DIN flanges (EN 1092-2 and ISO 7005-2).

EN

Frequency converter:

: -25 .. 120 °C
: 20 °C
: 998.2 / 3

: 2890 /

: 8.6 3/
: 7

: 84
: BQQE
- : ISO9906:2012 3B2

c : EN-GJL-250
: ASTM class 35

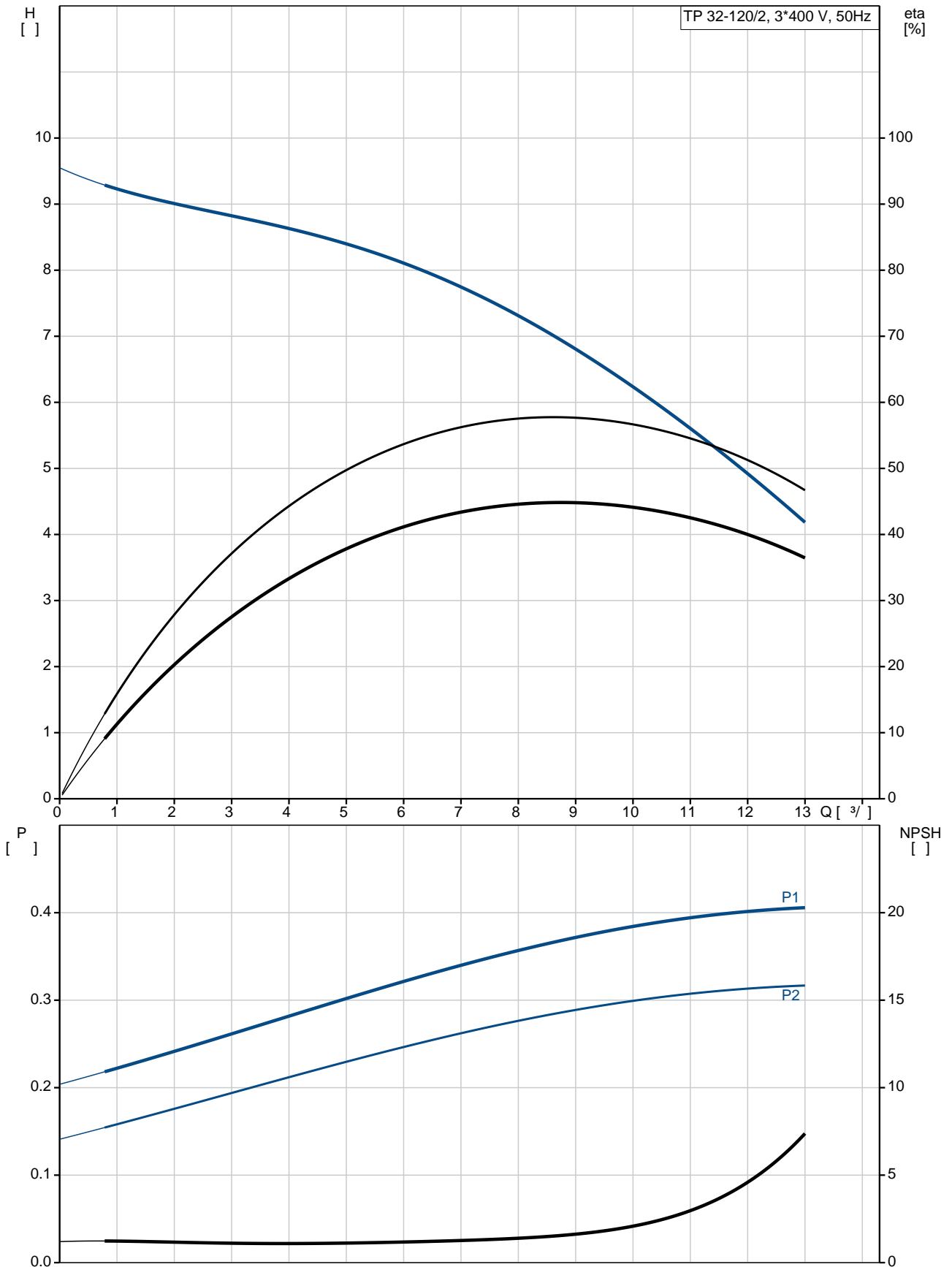
, EN/DIN: EN 1.4301
, AISI/ASTM: AISI 304

: -30 .. 40 °C

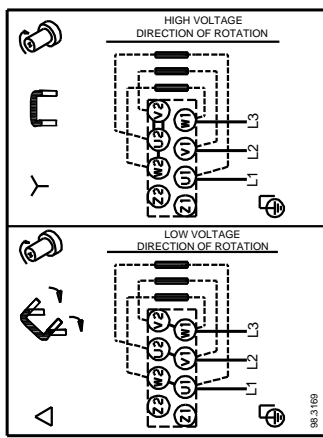
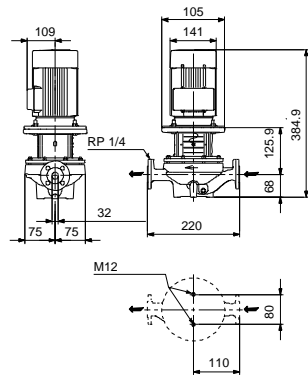
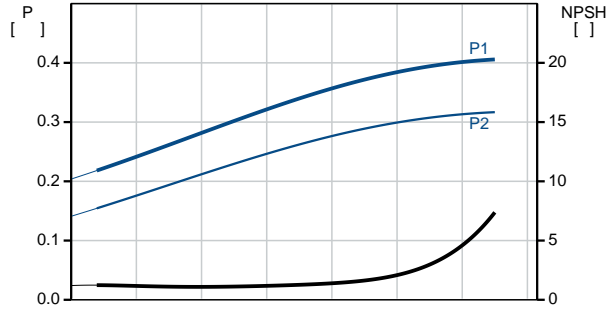
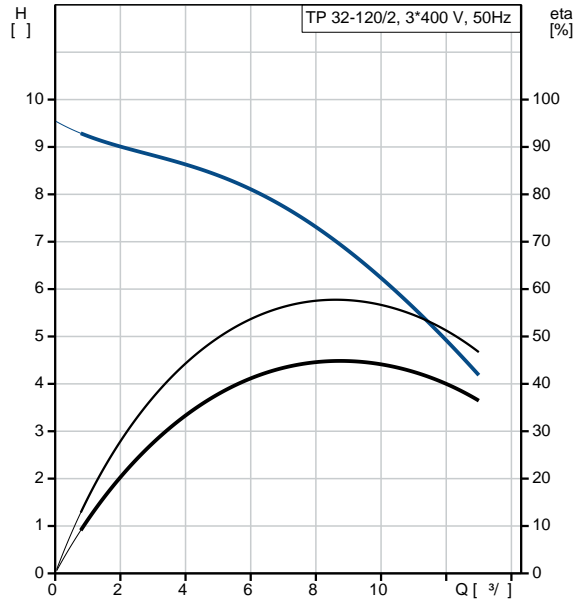
: 10
- : 10 / 120 °C
: DIN
: DN 32

: PN 6/10
 : 220
 : FT85
 :
 : 71A
 - : IE3
 - P2: 0.37
 : 50 Hz
 : 3 x 220-240D/380-415Y
 : 1.74/1.00 A
 : 490-530 %
 Cos - : 0.80-0.70
 : 2850-2880 /
 : IE3 73,8%
 : 73.8 %
 3/4 : 79.0 %
 1/2 : 75.5 %
 : 2
 (IEC 34-5): 55 Dust/Jetting
 (IEC 85): F
 : 85805102
 :
 , MEI : 0.40
 (): 20.2
 (): 23.7
 : 0.08 ³
 Danish VVS No.: 381811120
 Finnish LVI No.: 4616013
 Norwegian NRF no.: 9043526
 C : RU
 : 8413705100

98464186 TP 32-120/2 A-F-A-BQQE-DX1 50

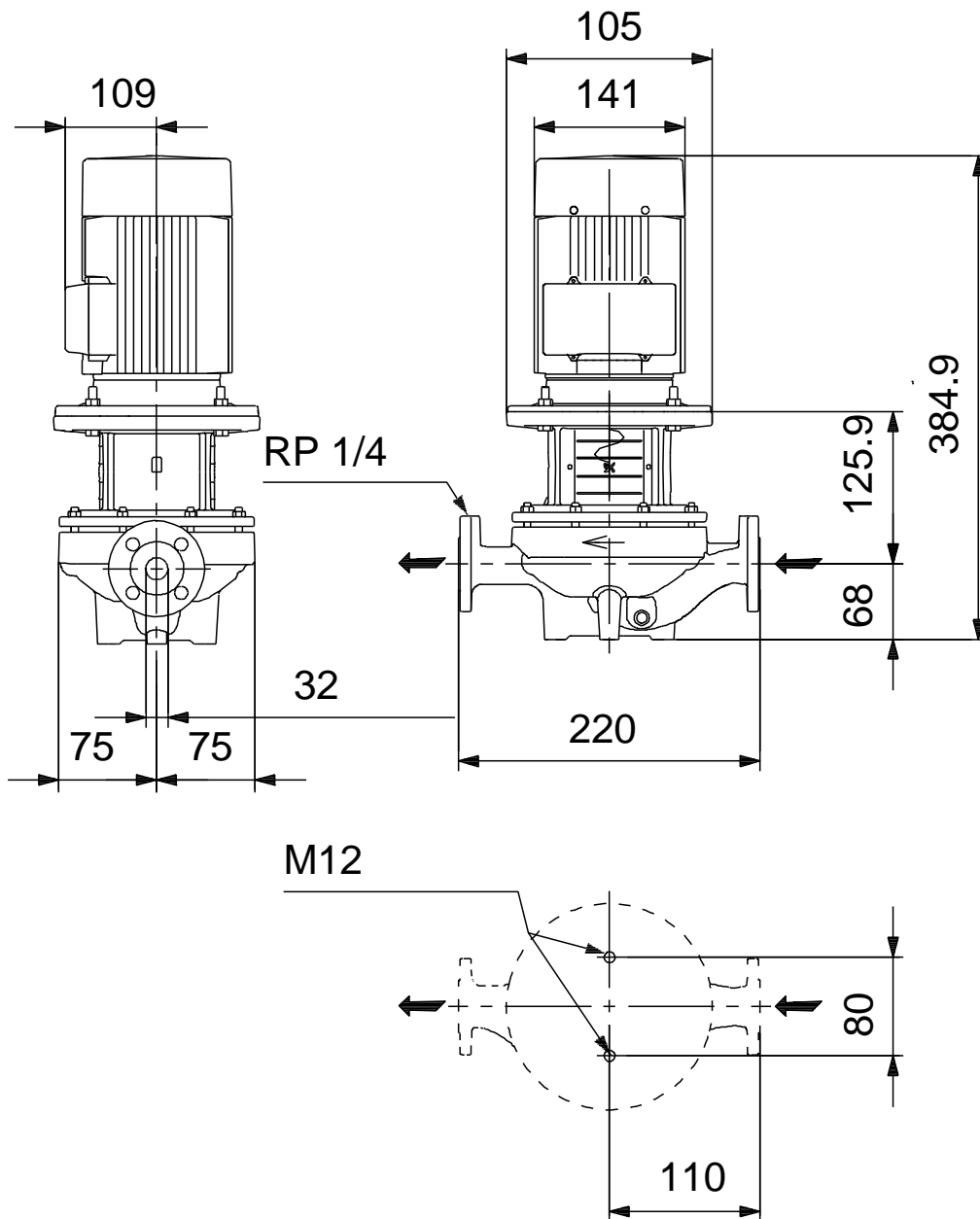


	TP 32-120/2
	A-F-A-BQQE-DX1
	98464186
EAN	5711495522506
	2890 /
	8.6 ^{3/}
	7
	120
	84
	BQQE
	ISO9906:2012 3B2
	A
	EN-GJL-250
	ASTM class 35
	EN/DIN: EN 1.4301
	AISI/ASTM: AISI 304
	A
	-30 .. 40 °C
	10
	10 / 120 °C
	DIN
	DN 32
	PN 6/10
	220
	FT85
	F
	-25 .. 120 °C
	20 °C
	998.2 / ³
	71A
	IE3
	- P2: 0.37
	50 Hz
	3 x 220-240D/380-415Y
	1.74/1.00 A
	490-530 %
Cos	0.80-0.70
	2850-2880 /
	IE3 73,8%
	73.8 %
	3/4 79.0 %
1/2	75.5 %
	2
(IEC 34-5):	55 Dust/Jetting



(IEC 85):	F
:	.
:	85805102
:	.
:	.
:	.
, MEI :	0.40
(): :	20.2
(): :	23.7
:	0.08 ³
Danish VVS No.:	381811120
Finnish LVI No.:	4616013
Norwegian NRF no.:	9043526
C :	RU
:	8413705100

98464186 TP 32-120/2 A-F-A-BQQE-DX1 50



98464186 TP 32-120/2 A-F-A-BQQE-DX1 50



98.3169