

1 TPD 40-60/2 A-F-A-BQQE-CX1



: 98455942

EN 12756. Pipework connection is via PN 6/10 DIN flanges (EN 1092-2 and ISO 7005-2).

Frequency converter:

: -25 .. 120 °C
: 20 °C
998.2 / 3

: 2890 /

: 9.69 3/
: 4.59
: 70
: BQQE

- : ISO9906:2012 3B2

c : EN-GJL-250
ASTM class 35

, EN/DIN: EN 1.4301
, AISI/ASTM: AISI 304

: -30 .. 40 °C

: 10
- : 10 / 120 °C

: DIN
 : DN 40
 : PN 6/10
 : 250
 : FT85

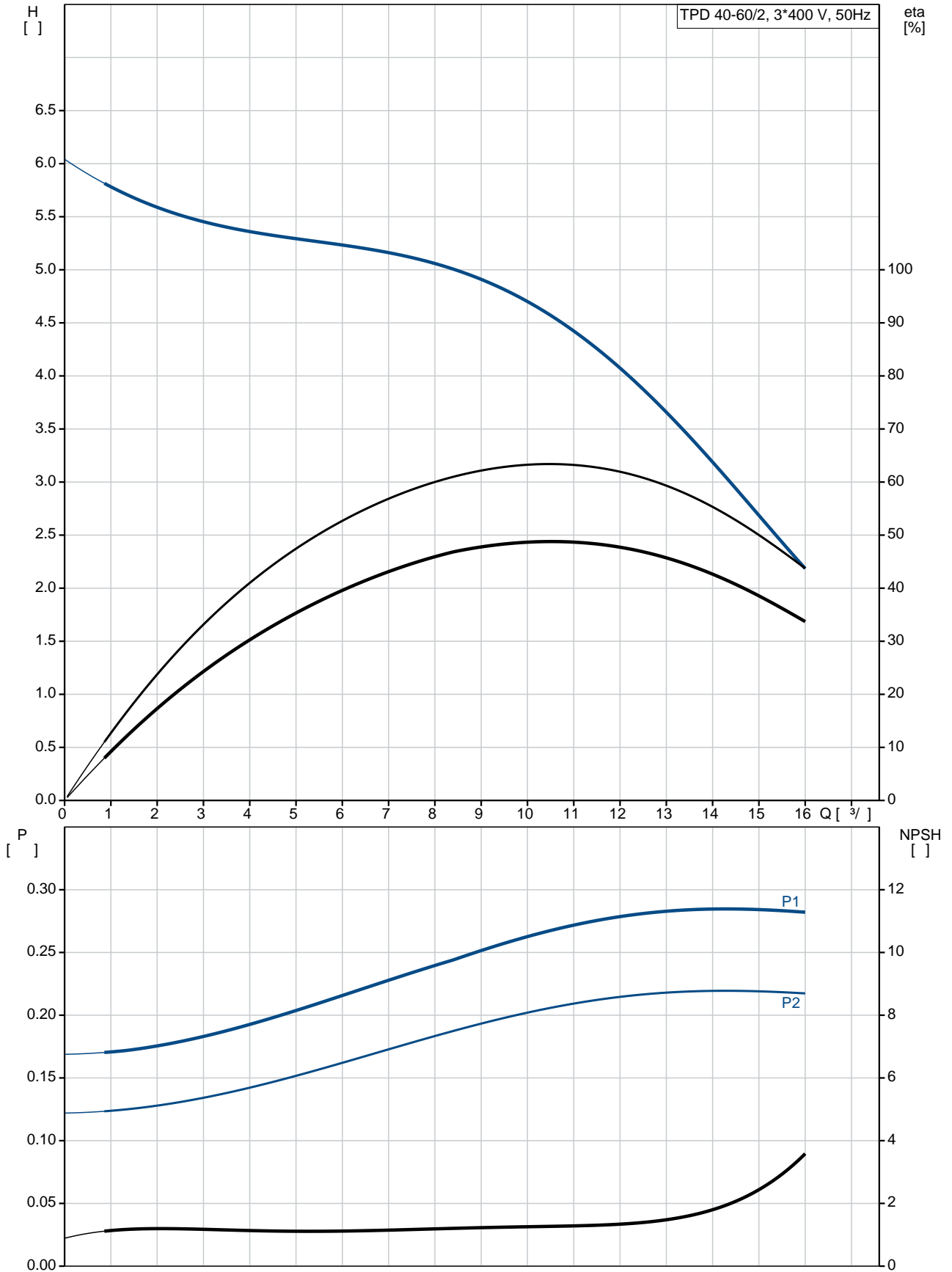
 :
 : 71A
 - : IE3
 - P2: 0.25
 : 50 Hz
 : 3 x 220-255D/380-440Y
 : 1.12/0.65 A
 : 570-620 %
 Cos - : 0.83-0.71
 : 2840-2880 /
 : IE3 77,5%

 : 77.5-77.2 %
 3/4 : 76.8 %
 1/2 : 72.7 %

 : 2
 (IEC 34-5): 55 Dust/Jetting
 (IEC 85): F
 : 85105501

 :
 , MEI : 0.70
 (): 40.1
 (): 43.6
 : 0.08 ³
 C : HU
 : 8413705100

98455942 TPD 40-60/2 A-F-A-BQQE-CX1 50



TPD 40-60/2
 A-F-A-BQQE-CX1
[98455942](#)
 EAN : 5711495357801

2890 /
 9.69 ³/_l
 4.59
 60
 70
 BQQE
 ISO9906:2012 3B2
 A

EN-GJL-250
 ASTM class 35

EN/DIN: EN 1.4301
 AISI/ASTM: AISI 304
 A

-30 .. 40 °C
 10
 10 / 120 °C

DIN
 DN 40
 PN 6/10
 250
 FT85
 F

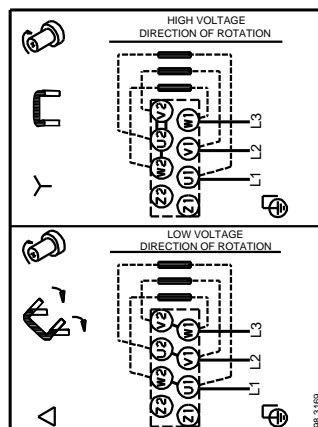
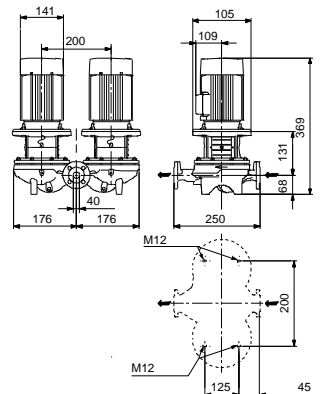
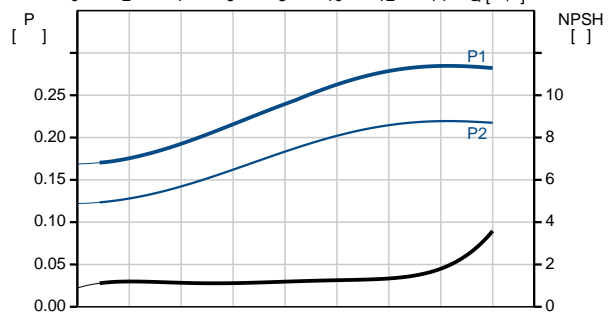
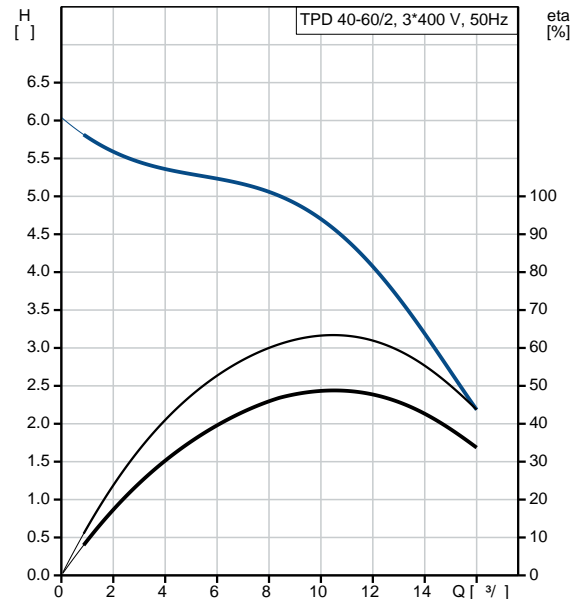
-25 .. 120 °C
 20 °C
 998.2 / ³

71A
 IE3
 - P2: 0.25
 50 Hz
 3 x 220-255D/380-440Y

1.12/0.65 A
 570-620 %
 Cos φ : 0.83-0.71
 2840-2880 /
 IE3 77,5%

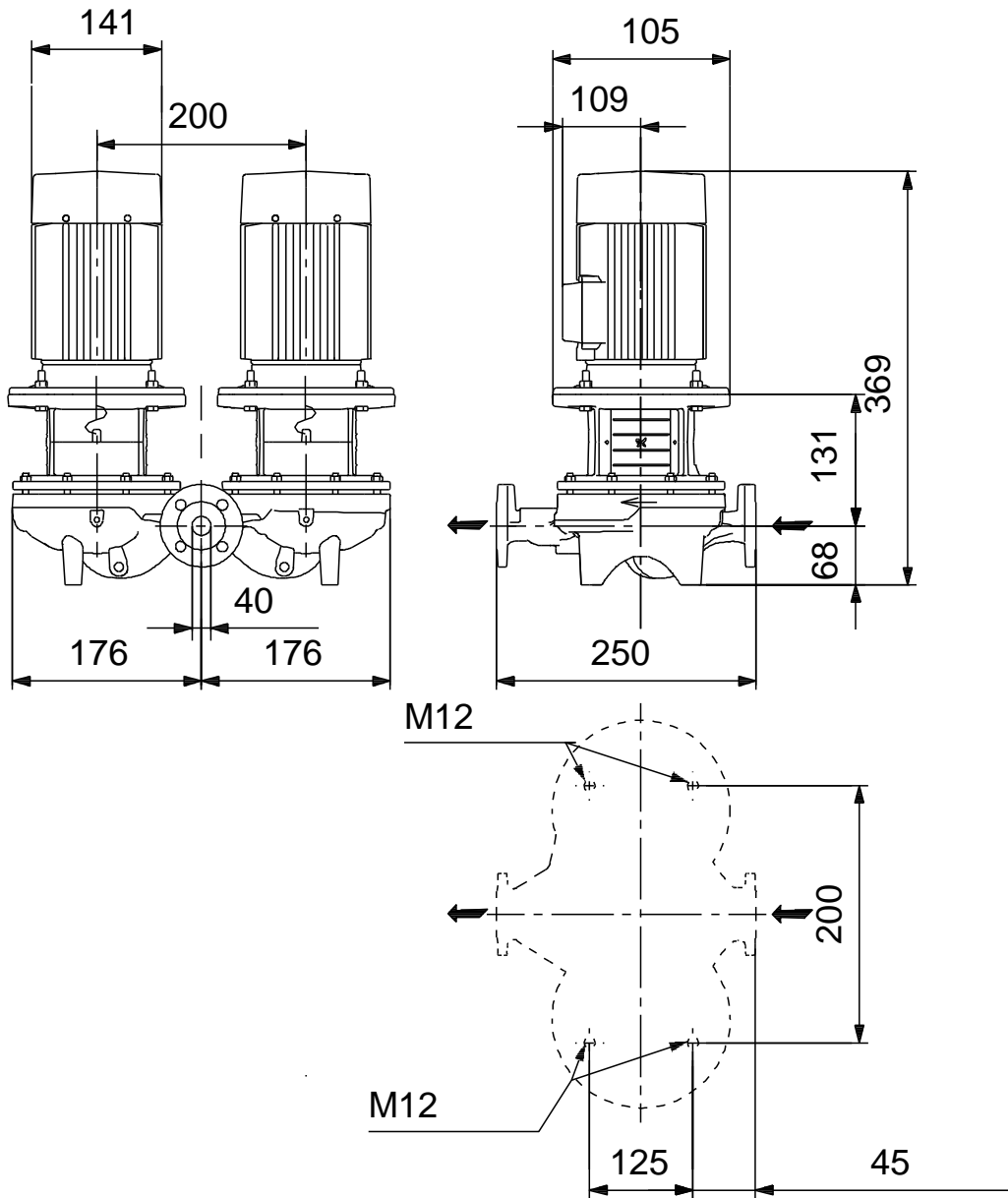
77.5-77.2 %
 3/4 76.8 %
 1/2 72.7 %

2
 (IEC 34-5): 55 Dust/Jetting



(IEC 85):	F
:	.
:	85105501
:	.
:	.
:	.
, MEI :	0.70
(): :	40.1
(): :	43.6
:	0.08 ³
C :	HU
:	8413705100

98455942 TPD 40-60/2 A-F-A-BQQE-CX1 50



98455942 TPD 40-60/2 A-F-A-BQQE-CX1 50

