

1 CRE 3-3 A-A-A-E-HQQE



: 98443290

(" - ")

1-

IE5

IEC 60034-30-2.

Grundfos Eye

- « »: ()
 - « »: - ()
 - « »: ()
- Grundfos Go Remote ().

« », « », « »

- , 0(4)-20 ; 0-5 , 0-10 , 0,5 - 3,5 ;
- 5 ;
- , 0-10 , 0(4)-20 ;

- Pt100/Pt1000;
- LiqTec, Grundfos;
- 24 ;
- ();
- GENibus;
- CIM- Grundfos.

: -20 .. 120 °C
: 20 °C
: 998.2 / ³

: 3380 /

: 3.5 ³/
: 20.6

: HQQE
 : CE, EAC, ACS
 - : ISO9906:2012 3B

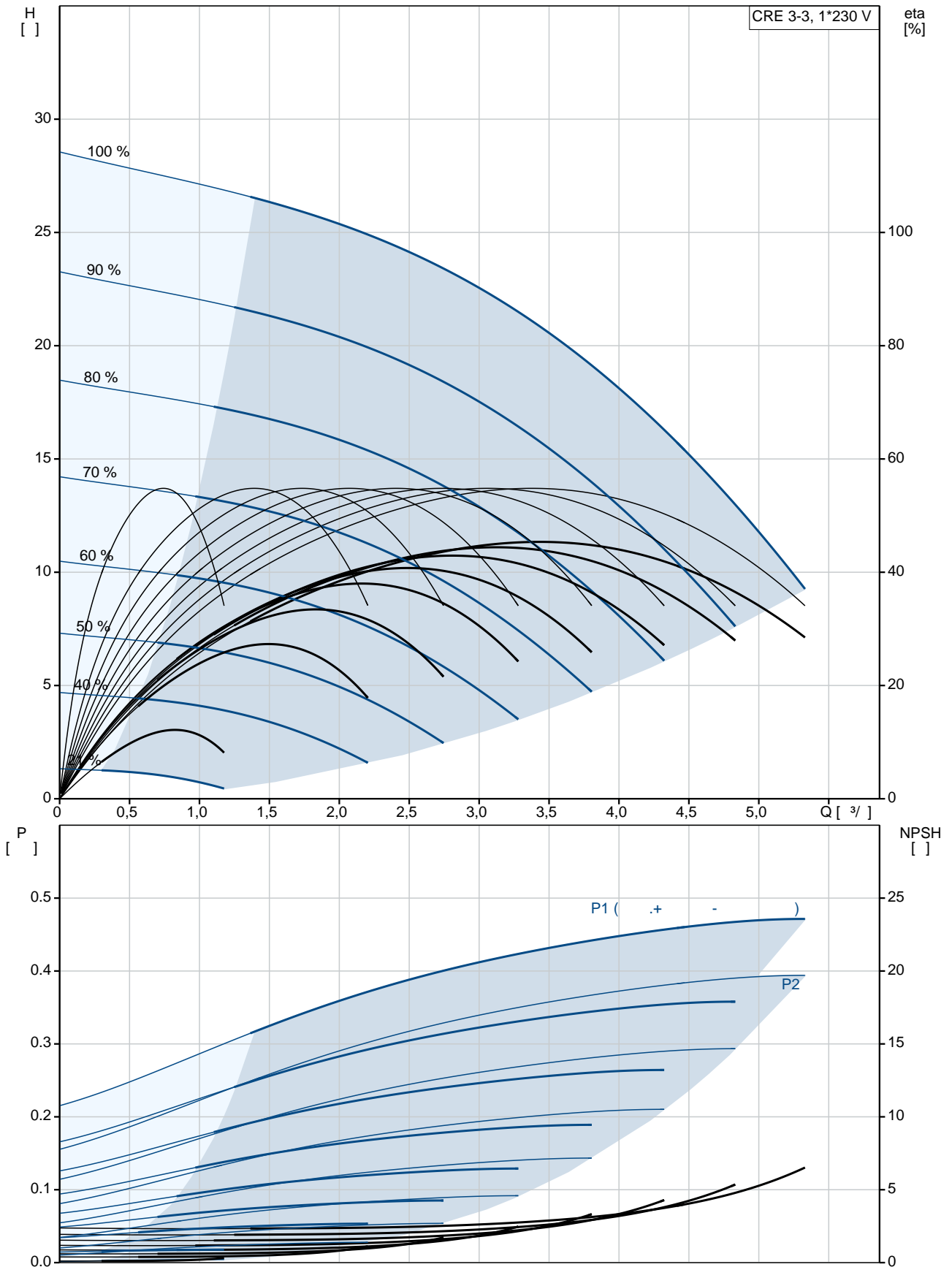
 : EN 1561 EN-GJL-200
 : ASTM A48-25B
 :
 , EN/DIN: EN 1.4301
 , AISI/ASTM: AISI 304
 : SIC

 :
 Maximum ambient temperature: 50 °C
 : 16
 : - : 16 / 120 °C
 : 16 / -20 °C
 : Oval / Rp
 : 1 inch
 : 1 inch
 : PN 16
 : FT85

 :
 : IEC
 : 71A
 - : IE5
 - P2: 0.55
 (2), : 0.55
 : 50 / 60 Hz
 : 1 x 200-240
 : 3.45-2.90 A
 Cos - : 0.98
 : 360-4000 /
 : 85.3%
 : 85.3 %
 (IEC 34-5): IP55
 (IEC 85): F
 : 98248246

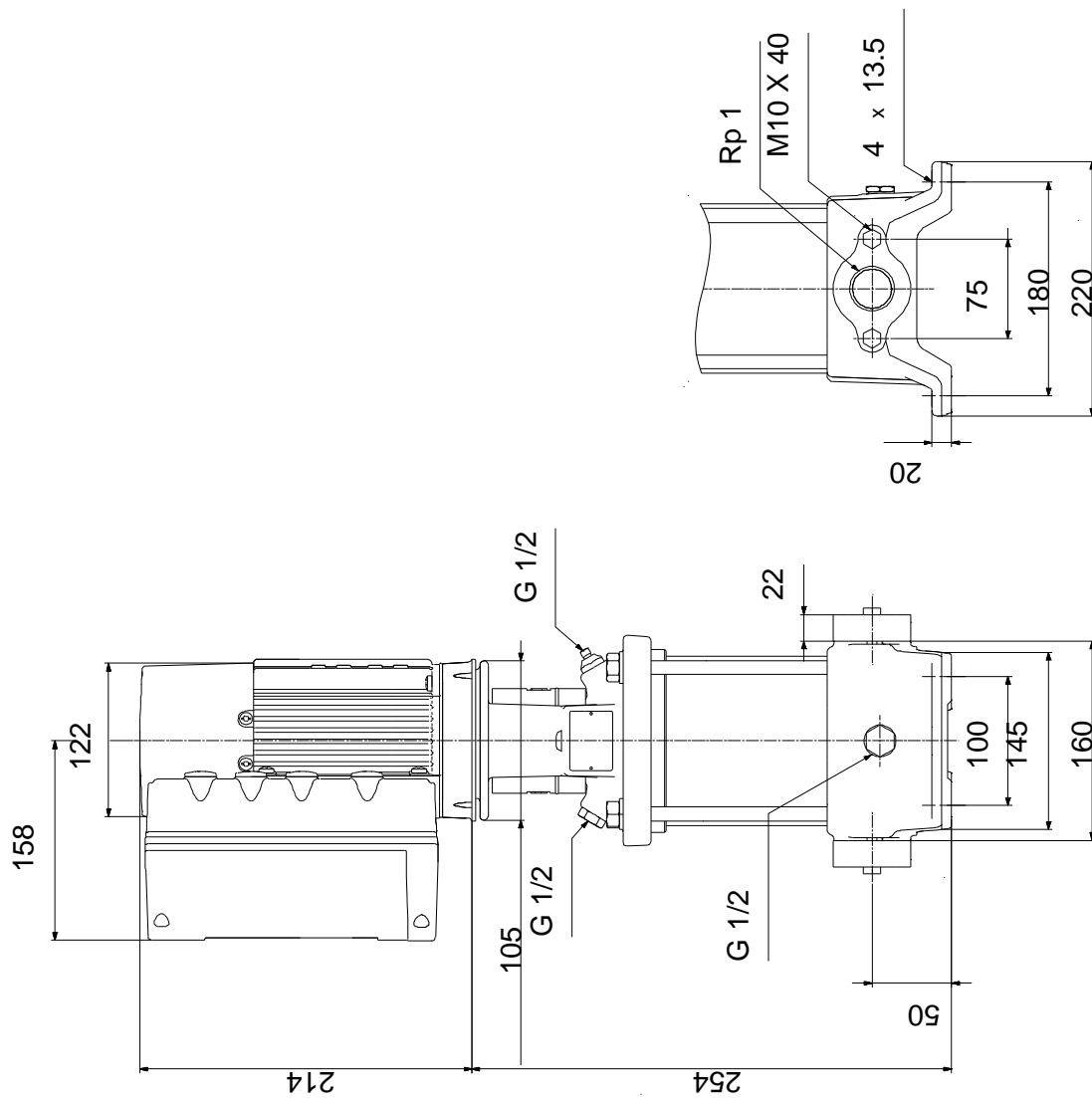
 :
 Frequency converter:
 :
 :
 : , MEI : 0.70
 (): 21.2
 (): 24.1
 : 0.143 ³

98443290 CRE 3-3 A-A-A-E-HQQE

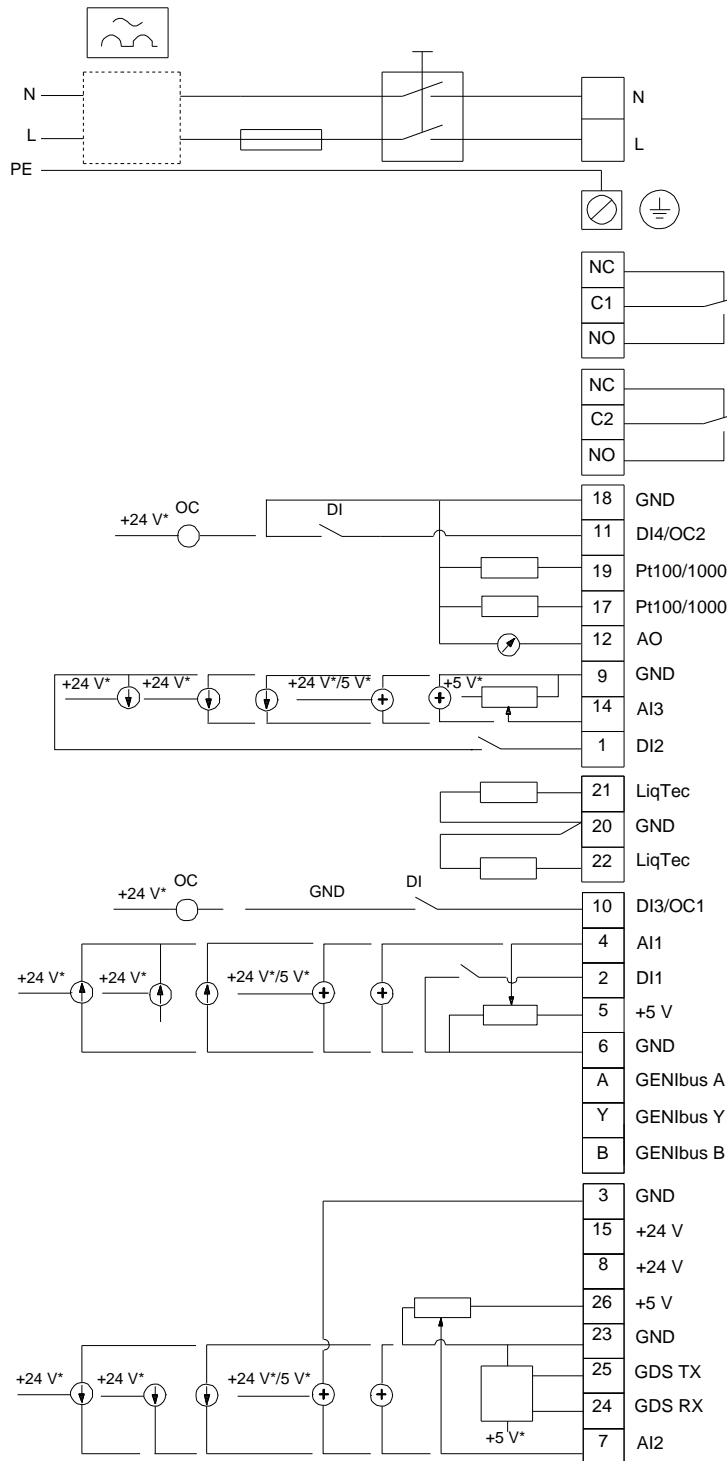


(2),	0.55
:	
:	50 / 60 Hz
:	1 x 200-240
:	3.45-2.90 A
Cos - :	0.98
:	360-4000 /
:	85.3%
:	85.3 %
(IEC 34-5):	IP55
(IEC 85):	F
:	ELEC
:	98248246
:	
:	
:	FM300 - Advanced ()
:	
:	
:	
, MEI :	0.70
():	21.2
():	24.1
:	0.143 ³
Config. file no:	98498682

98443290 CRE 3-3 A-A-A-E-HQQE



98443290 CRE 3-3 A-A-A-E-HQQE



!

[],

.