

1 TPE2 D 40-120 N-A-F-A-BQQE-DAB



: 98438561

ISO 7005-2).

EN 12756. Pipework connection is via PN 6/10 DIN flanges (EN 1092-2 and

IEC 60034-30-2.

IE5

Frequency converter:

: -25 .. 120 °C  
: 20 °C  
: 998.2 / 3

: 3390 /

: 12.7 3/  
: 7.5

: 74  
: BQQE  
- : ISO9906:2012 3B2

c : EN-GJL-250  
ASTM class 35

PES+30% GF

: -20 .. 50 °C

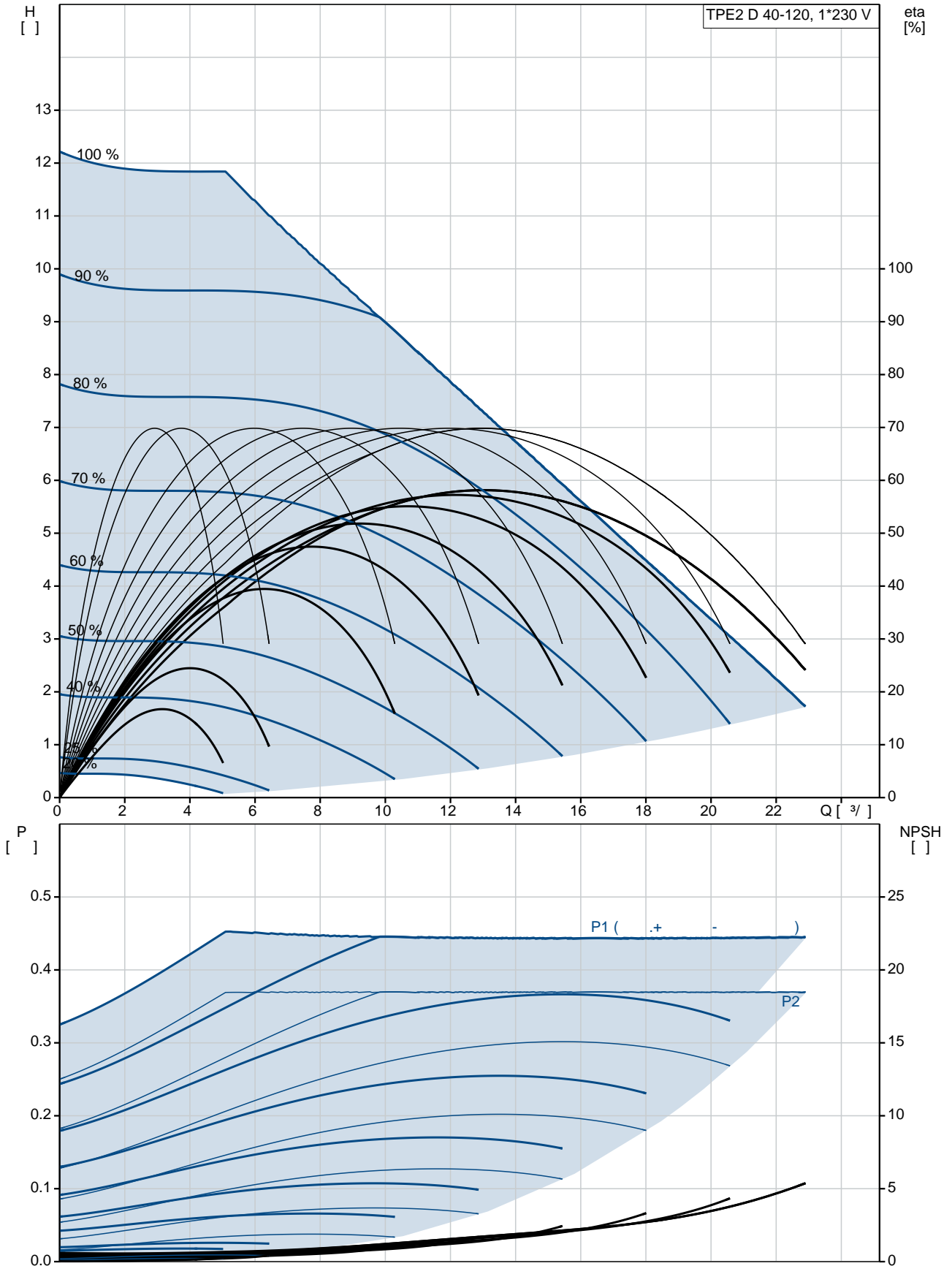
: 10  
- : 10 / 120 °C

: DIN  
: DN 40

: PN 6/10

: 250  
 : 56C  
 :  
 : 71A  
 - : IE5  
 - P2: 0.37  
 : 50 / 60 Hz  
 : 1 x 200-240  
 : 2.40-2.10 A  
 Cos - : 0.96  
 : 360-4000 /  
 : 84.0% : 84.0 %  
 (IEC 34-5): IP55  
 (IEC 85): F  
 : 99137991  
 :  
 , MEI : 0.7  
 ( ): 47  
 ( ): 60.3  
 : 0.25 <sup>3</sup>  
 C : HU  
 : 8413705100

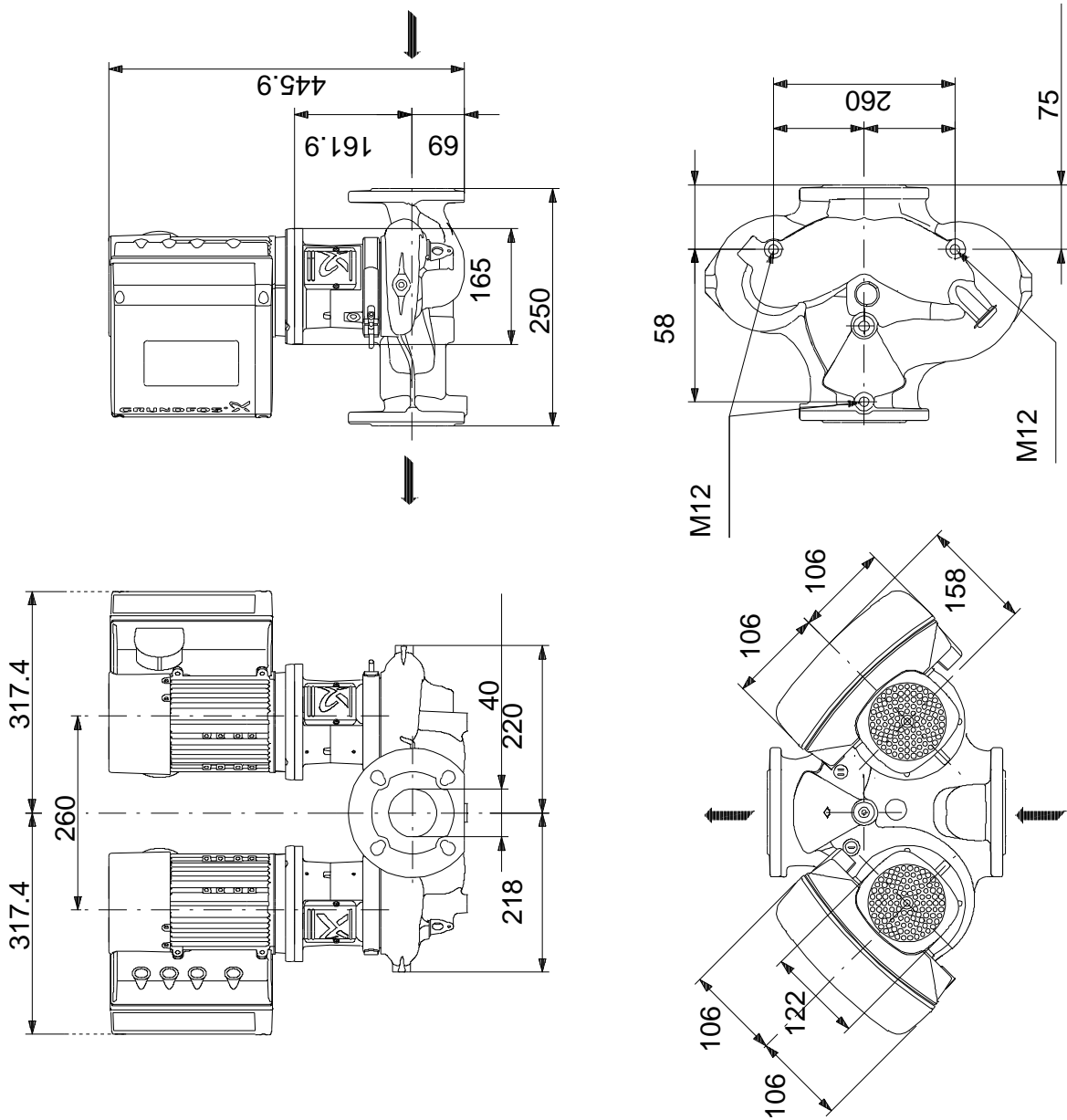
## 98438561 TPE2 D 40-120 N-A-F-A-BQQE-DAB



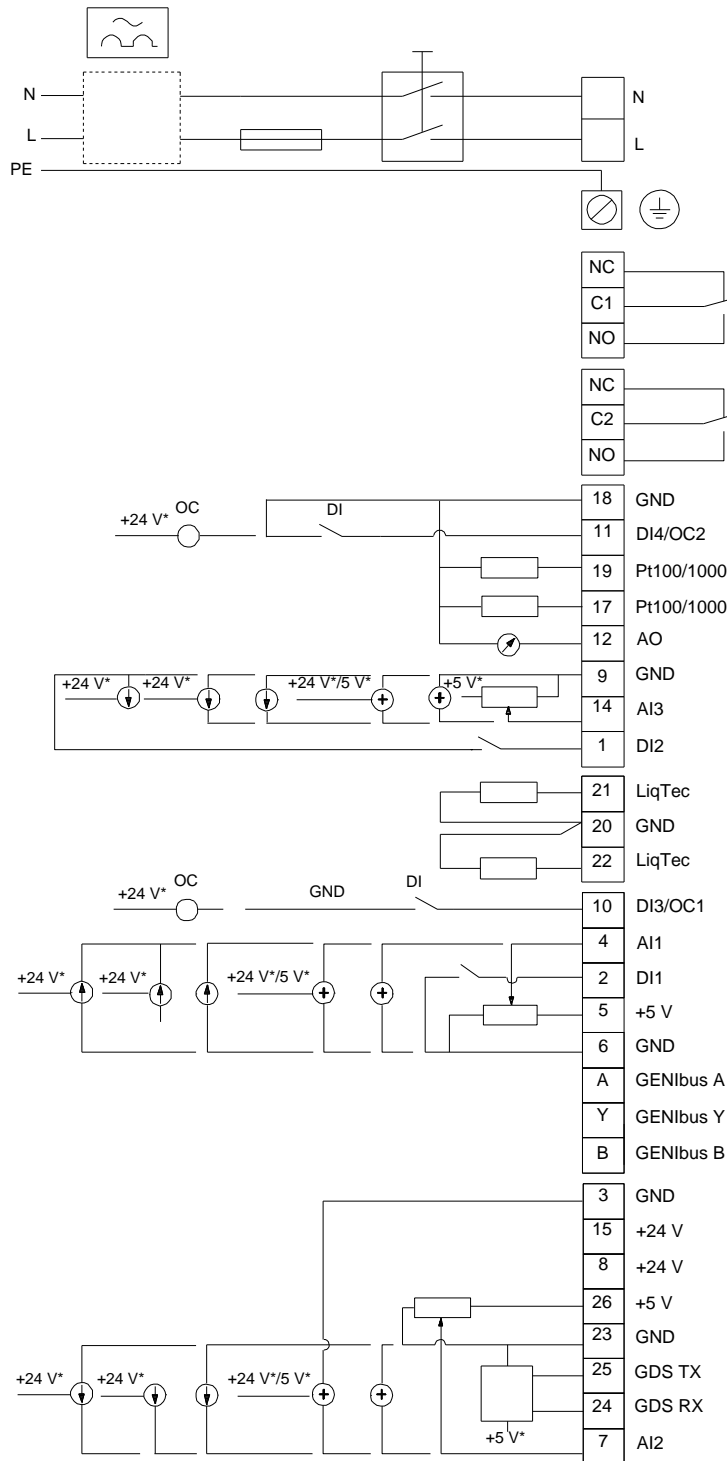




## 98438561 TPE2 D 40-120 N-A-F-A-BQQE-DAB



## 98438561 TPE2 D 40-120 N-A-F-A-BQQE-DAB



!

[ ],

.