

1 TPE2 D 40-80 N-A-F-A-BQQE-CAB



: 98438560

ISO 7005-2).

EN 12756. Pipework connection is via PN 6/10 DIN flanges (EN 1092-2 and

IEC 60034-30-2.

IE5

Frequency converter:

: -25 .. 120 °C  
: 20 °C  
: 998.2 / 3

: 2970 /

: 11.1 3/  
: 5.8  
: 74  
: BQQE  
- : ISO9906:2012 3B2

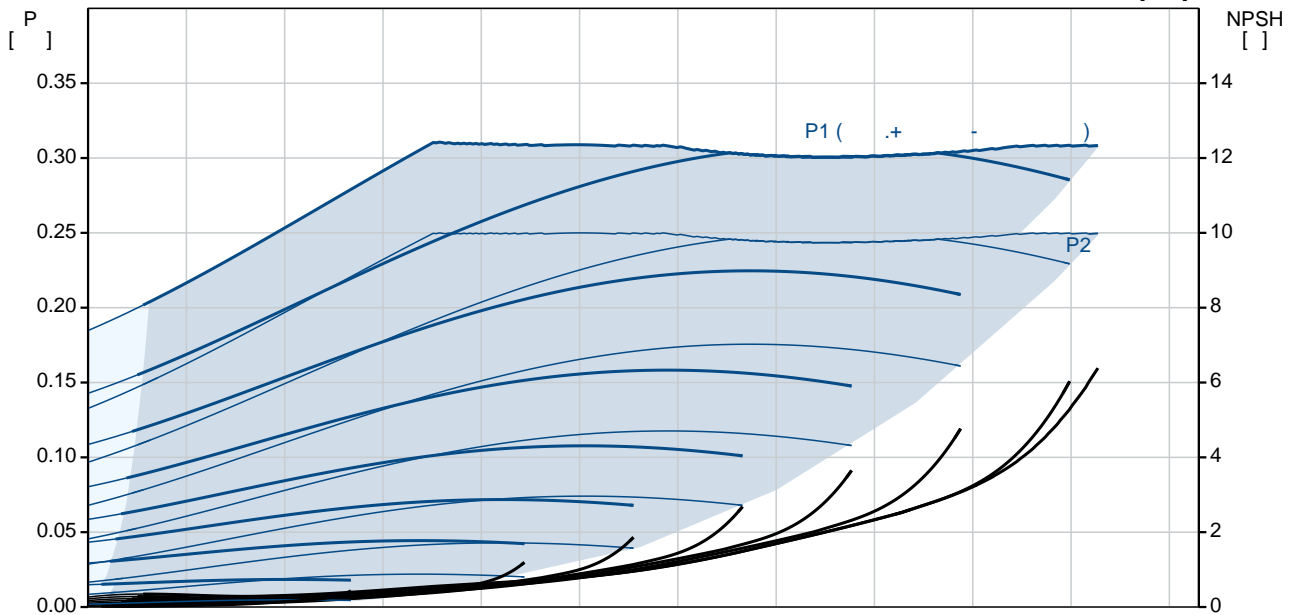
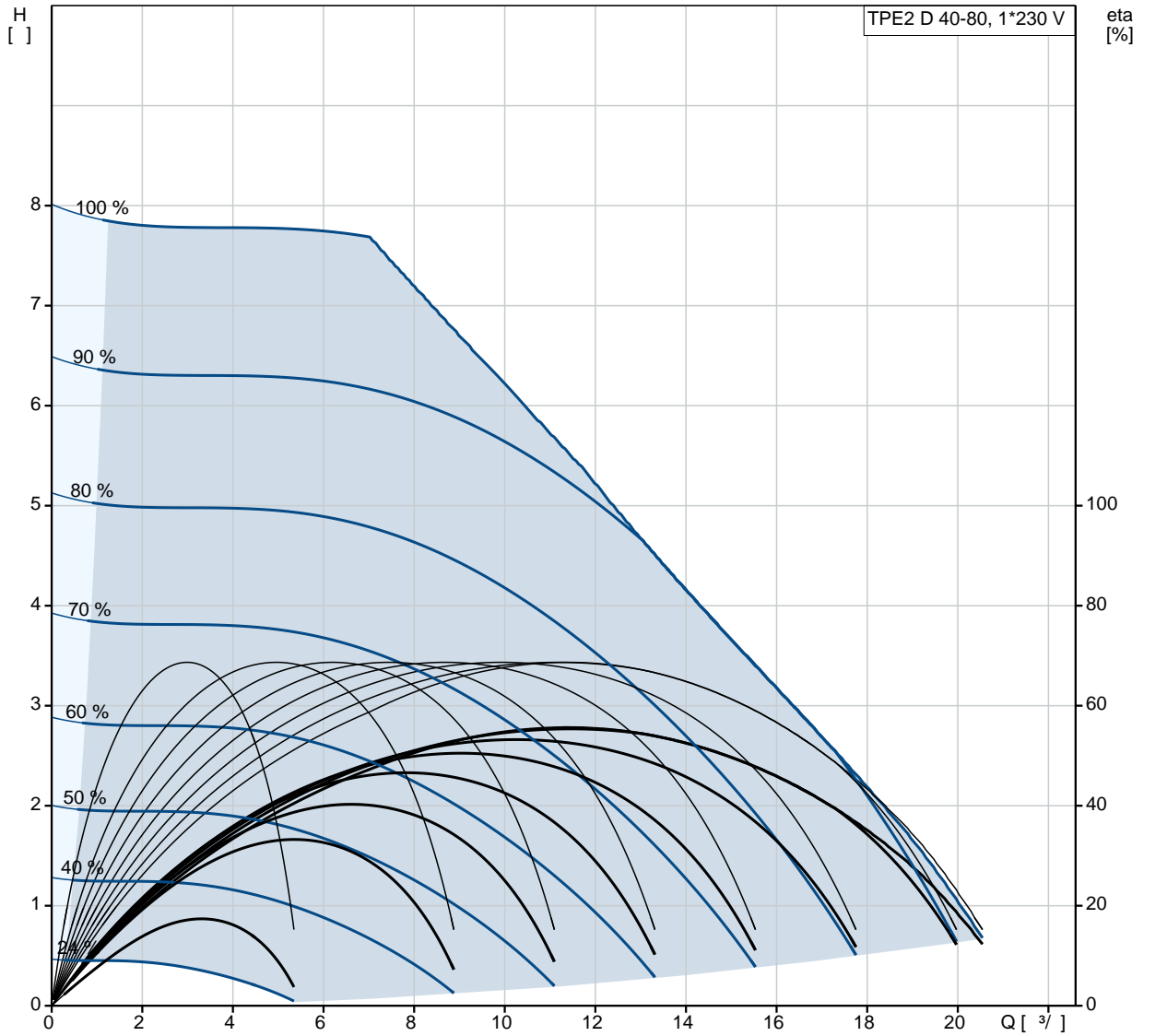
c : EN-GJL-250  
ASTM class 35  
PES+30% GF

: -20 .. 50 °C

: 10  
- : 10 / 120 °C  
: DIN  
: DN 40  
: PN 6/10

: 250  
 : 56C  
 :  
 : 71A  
 - : IE5  
 - P2: 0.25  
 : 50 / 60 Hz  
 : 1 x 200-240  
 : 1.75-1.50 A  
 Cos - : 0.95  
 : 360-4000 /  
 : 81.1% : 81.1 %  
 (IEC 34-5): IP55  
 (IEC 85): F  
 : 99137989  
 :  
 , MEI : 0.7  
 ( ): 47  
 ( ): 60.3  
 : 0.25 <sup>3</sup>  
 C : HU  
 : 8413705100

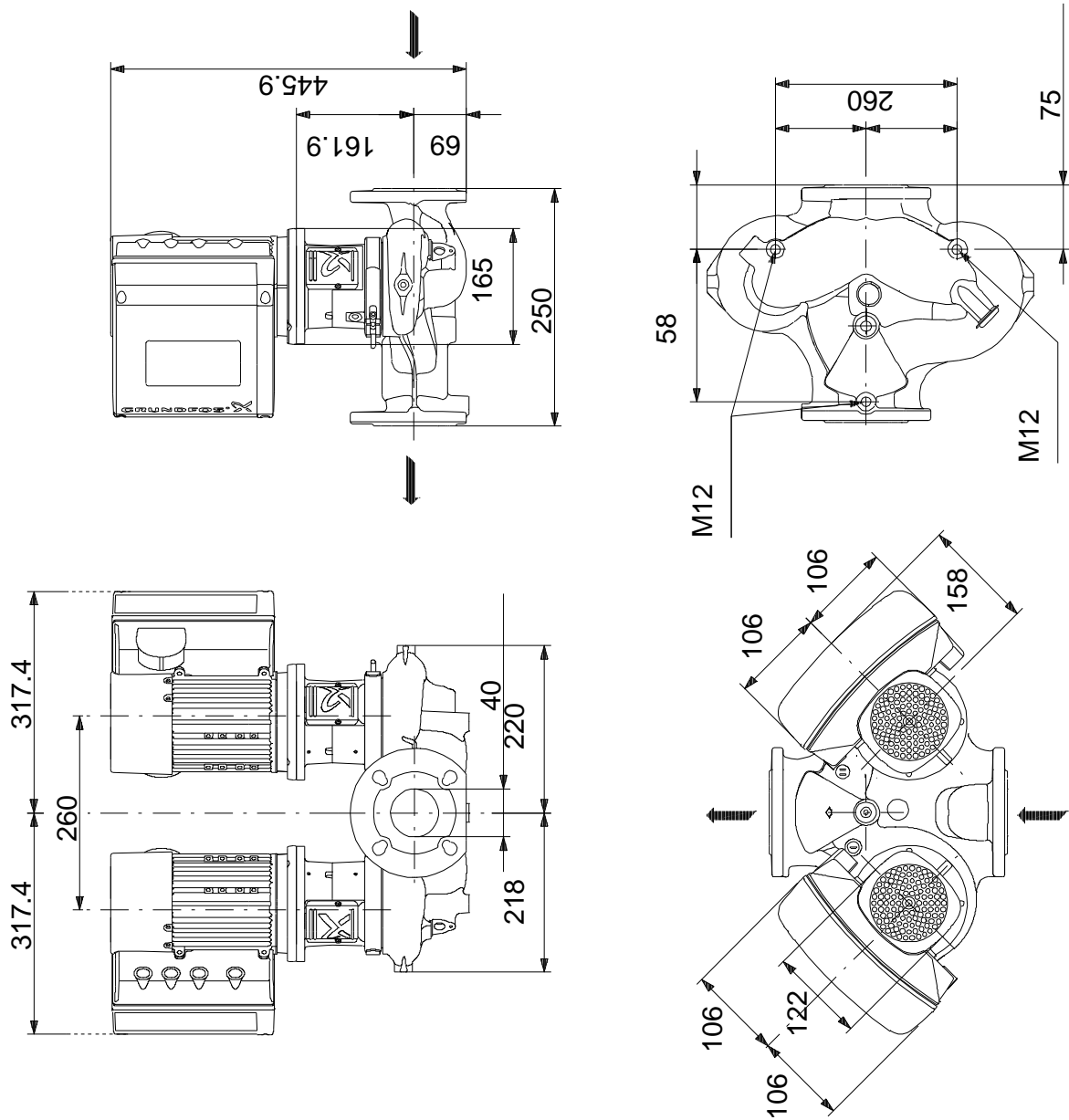
## 98438560 TPE2 D 40-80 N-A-F-A-BQQE-CAB



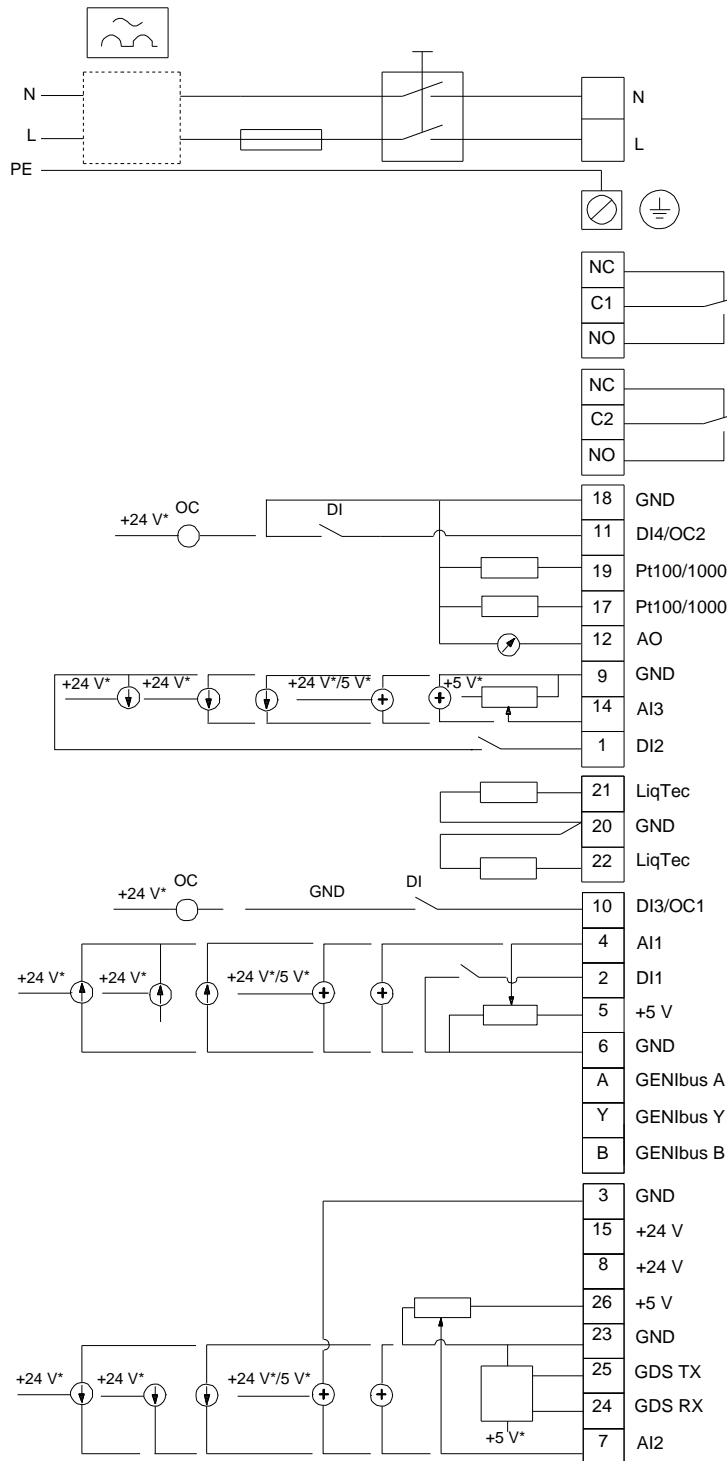




## 98438560 TPE2 D 40-80 N-A-F-A-BQQE-CAB



## 98438560 TPE2 D 40-80 N-A-F-A-BQQE-CAB



! [ ], .