

1 TPE2 D 32-180 N-A-F-A-BQQE-EAC



: 98438558

ISO 7005-2).

EN 12756. Pipework connection is via PN 6/10 DIN flanges (EN 1092-2 and

IEC 60034-30-2.

IE5

Frequency converter:

: -25 .. 120 °C  
: 20 °C  
: 998.2 / 3

: 4700 /

: 11.7 3/  
: 11.1  
: 62  
: BQQE  
- : ISO9906:2012 3B2

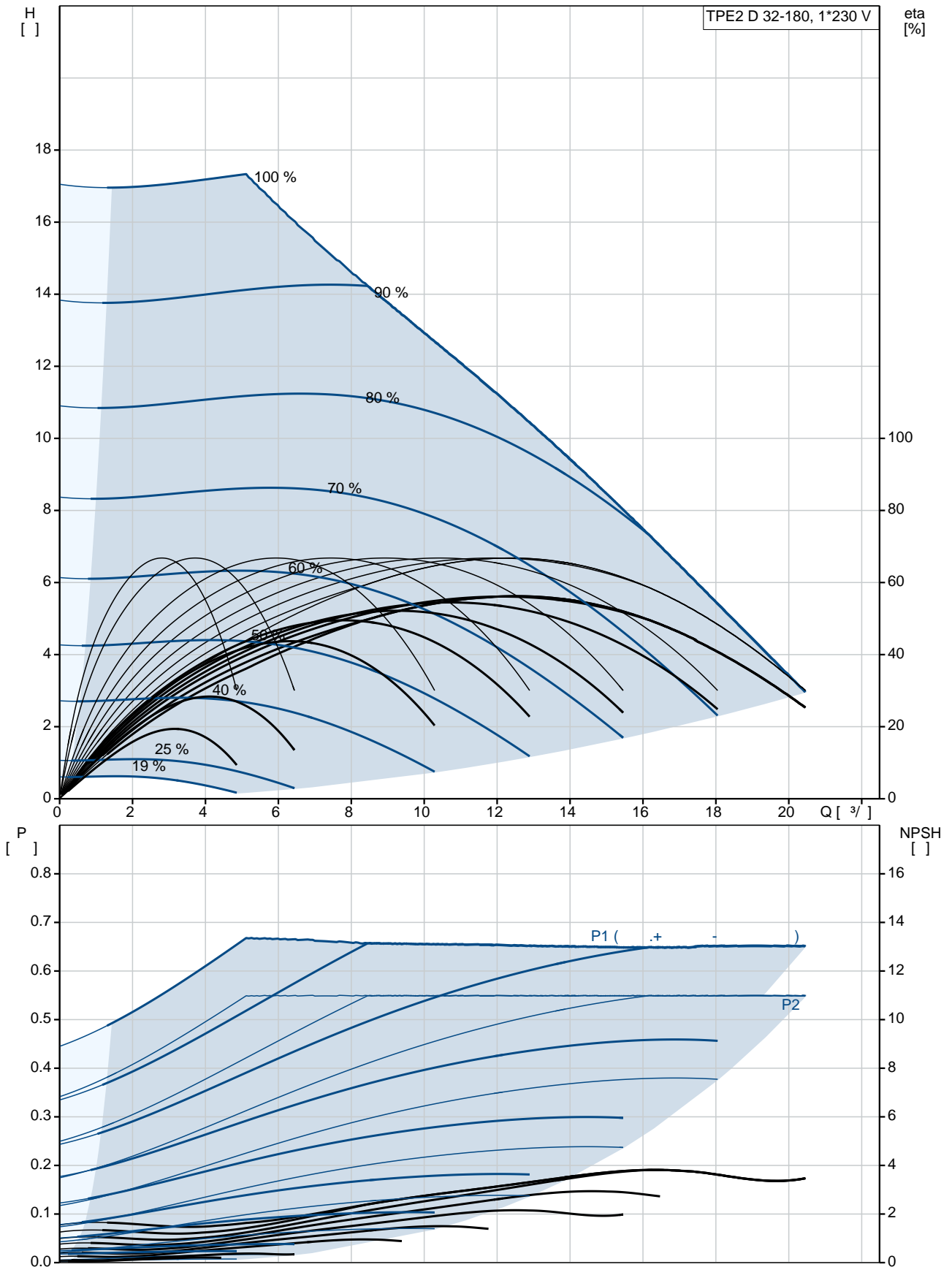
c : EN-GJL-250  
ASTM class 35  
PES+30% GF

: -20 .. 50 °C

: 10  
- : 10 / 120 °C  
: DIN  
: DN 32  
: PN 6/10

: 220  
 : 56C  
 :  
 : 71A  
 - : IE5  
 - P2: 0.55  
 : 50 / 60 Hz  
 : 1 x 200-240  
 : 3.60-3.00 A  
 Cos - : 0.96  
 : 480-5900 /  
 : 84.9%  
 : 84.9 %  
 (IEC 34-5): IP55  
 (IEC 85): F  
 : 99138028  
 :  
 , MEI : 0.7  
 ( ): 45.4  
 ( ): 58.7  
 : 0.25 <sup>3</sup>  
 C : HU  
 : 8413705100

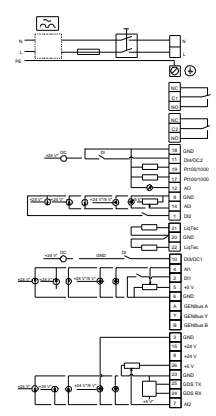
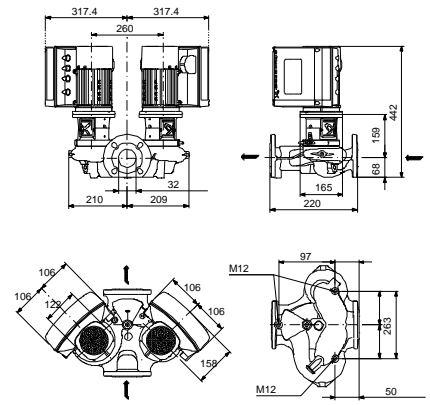
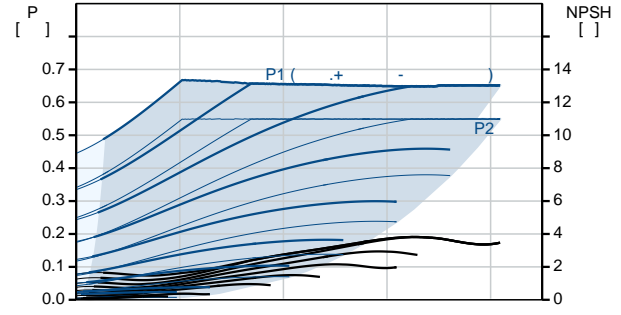
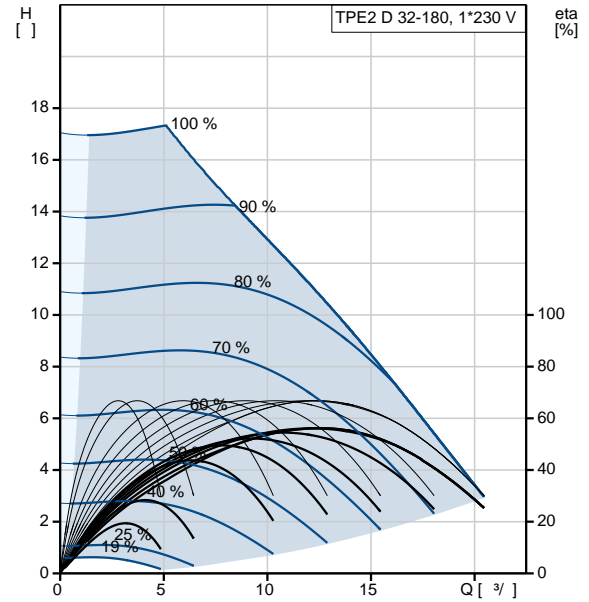
## 98438558 TPE2 D 32-180 N-A-F-A-BQQE-EAC



TPE2 D 32-180  
 N-A-F-A-BQQE-EAC  
 EAN : 98438558  
 5711495019624

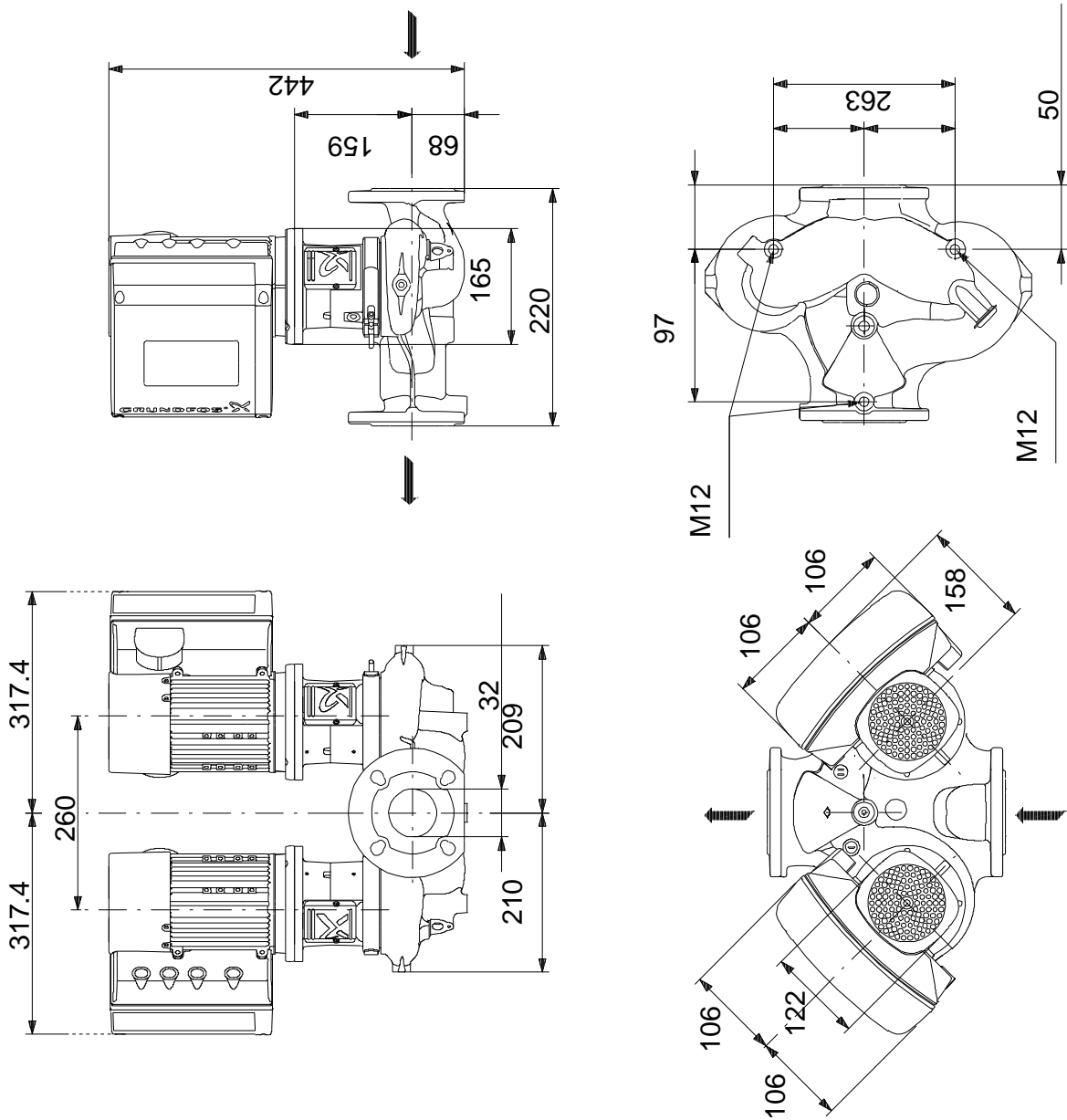
4700 /  
 11.7 <sup>3</sup>/<sub>l</sub>  
 11.1  
 180  
 62  
 BQQE  
 ISO9906:2012 3B2  
 A  
 EN-GJL-250  
 ASTM class 35  
 PES+30% GF  
 A  
 -20 .. 50 °C  
 10  
 10 / 120 °C  
 DIN

DN 32  
 PN 6/10  
 220  
 56C  
 F  
 -25 .. 120 °C  
 20 °C  
 998.2 / <sup>3</sup>  
 71A  
 IE5  
 - P2: 0.55  
 50 / 60 Hz  
 1 x 200-240  
 3.60-3.00 A  
 Cos 0.96  
 480-5900 /  
 84.9%  
 84.9 %  
 (IEC 34-5): IP55  
 (IEC 85): F





## 98438558 TPE2 D 32-180 N-A-F-A-BQQE-EAC



## 98438558 TPE2 D 32-180 N-A-F-A-BQQE-EAC

