

1 TPE2 D 32-150 N-A-F-A-BQQE-DAC



: 98438557

ISO 7005-2).

EN 12756. Pipework connection is via PN 6/10 DIN flanges (EN 1092-2 and

IEC 60034-30-2.

IE5

Frequency converter:

: -25 .. 120 °C  
: 20 °C  
: 998.2 / <sup>3</sup>

: 4100 /

: 10.8 <sup>3</sup>/<sub>h</sub>  
: 8.2  
: 62  
: BQQE  
- : ISO9906:2012 3B2

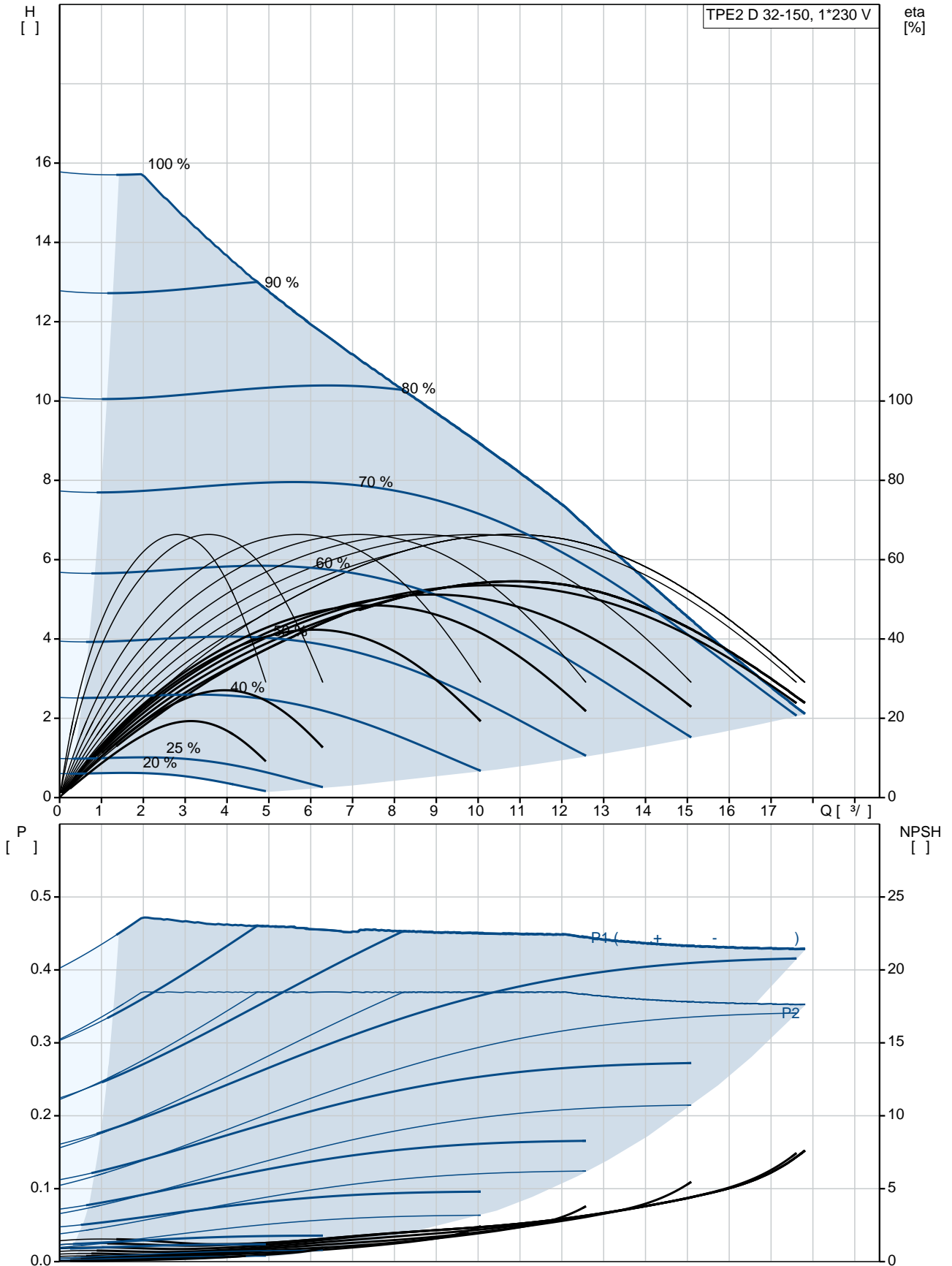
c : EN-GJL-250  
ASTM class 35  
  
PES+30% GF

: -20 .. 50 °C

: 10  
- : 10 / 120 °C  
: DIN  
: DN 32  
: PN 6/10

: 220  
 : 56C  
 :  
 : 71A  
 - : IE5  
 - P2: 0.37  
 : 50 / 60 Hz  
 : 1 x 200-240  
 : 2.55-2.20 A  
 Cos - : 0.94  
 : 480-5900 /  
 : 82.3%  
 : 82.3 %  
 (IEC 34-5): IP55  
 (IEC 85): F  
 : 99138027  
 :  
 , MEI : 0.7  
 ( ): 45.4  
 ( ): 58.7  
 : 0.25 <sup>3</sup>  
 C : HU  
 : 8413705100

## 98438557 TPE2 D 32-150 N-A-F-A-BQQE-DAC



TPE2 D 32-150  
 N-A-F-A-BQQE-DAC  
[98438557](#)  
 EAN : 5711495019617

4100 /  
 10.8 <sup>3</sup>/<sub>l</sub>  
 8.2  
 150  
 62  
 BQQE  
 ISO9906:2012 3B2  
 A  
 EN-GJL-250  
 ASTM class 35  
 PES+30% GF  
 A  
 -20 .. 50 °C  
 10  
 10 / 120 °C

DIN

DN 32

PN 6/10

220

56C

F

-25 .. 120 °C

20 °C

998.2 / <sup>3</sup>

71A

IE5

- P2: 0.37

50 / 60 Hz

1 x 200-240

2.55-2.20 A

Cos 0.94

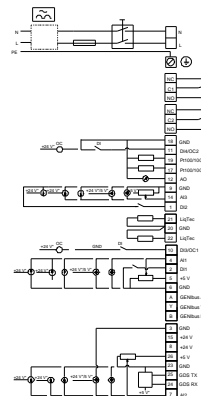
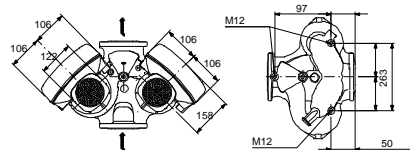
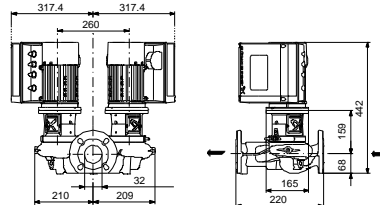
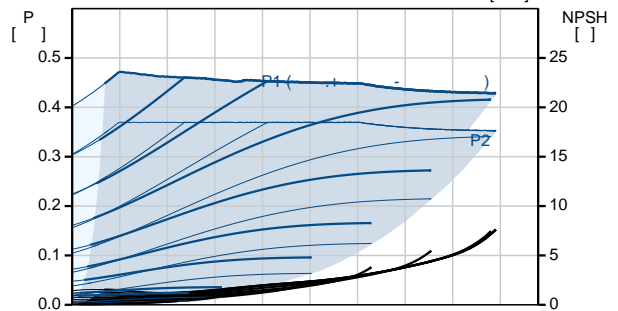
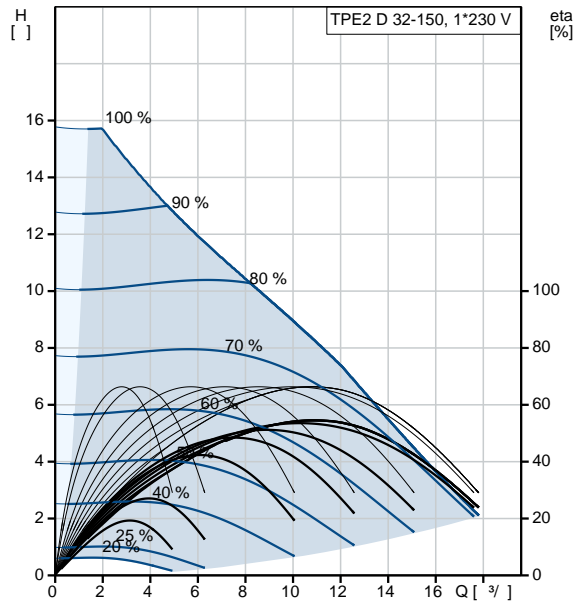
480-5900 /

82.3%

82.3 %

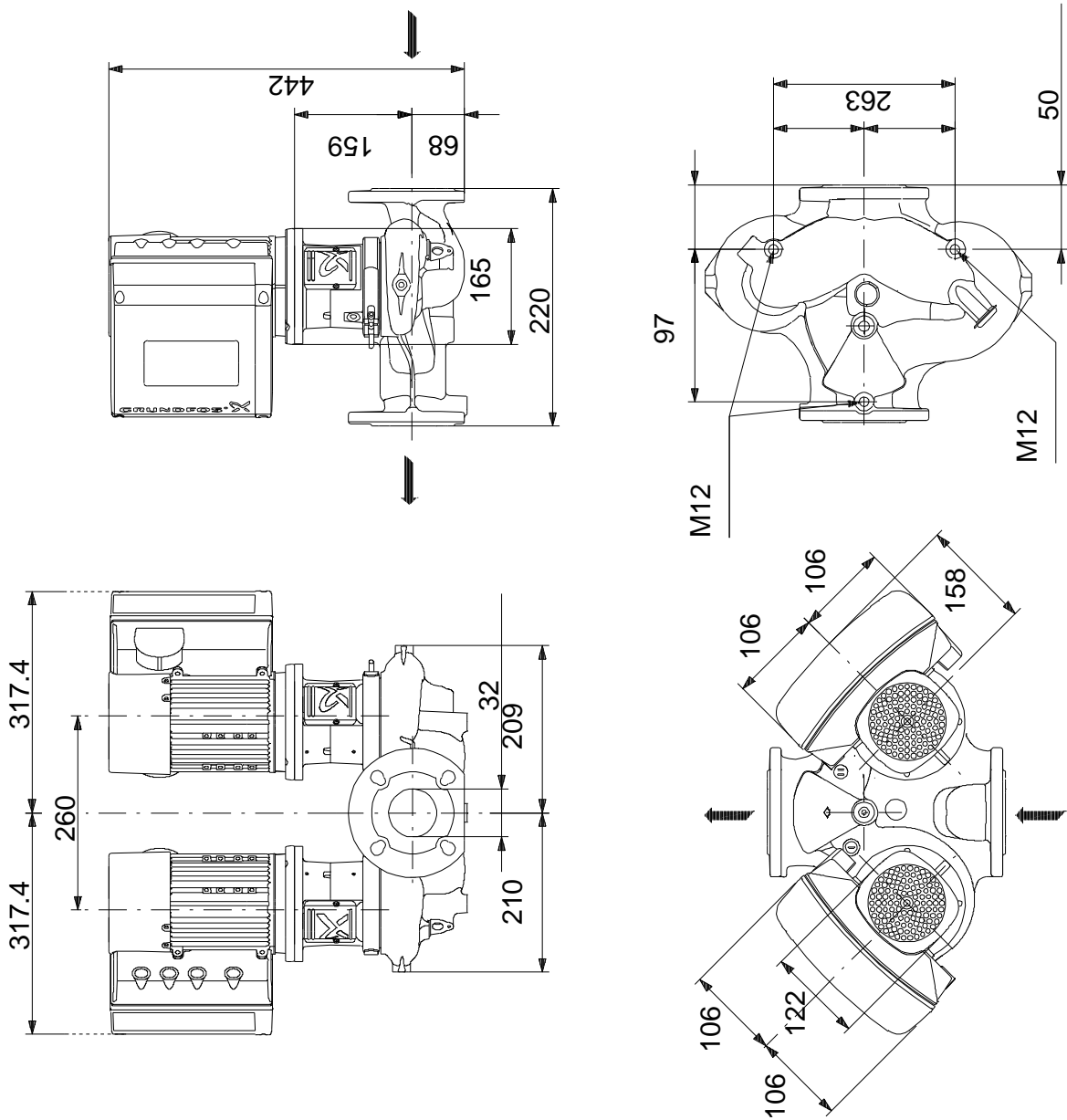
(IEC 34-5): IP55

(IEC 85): F

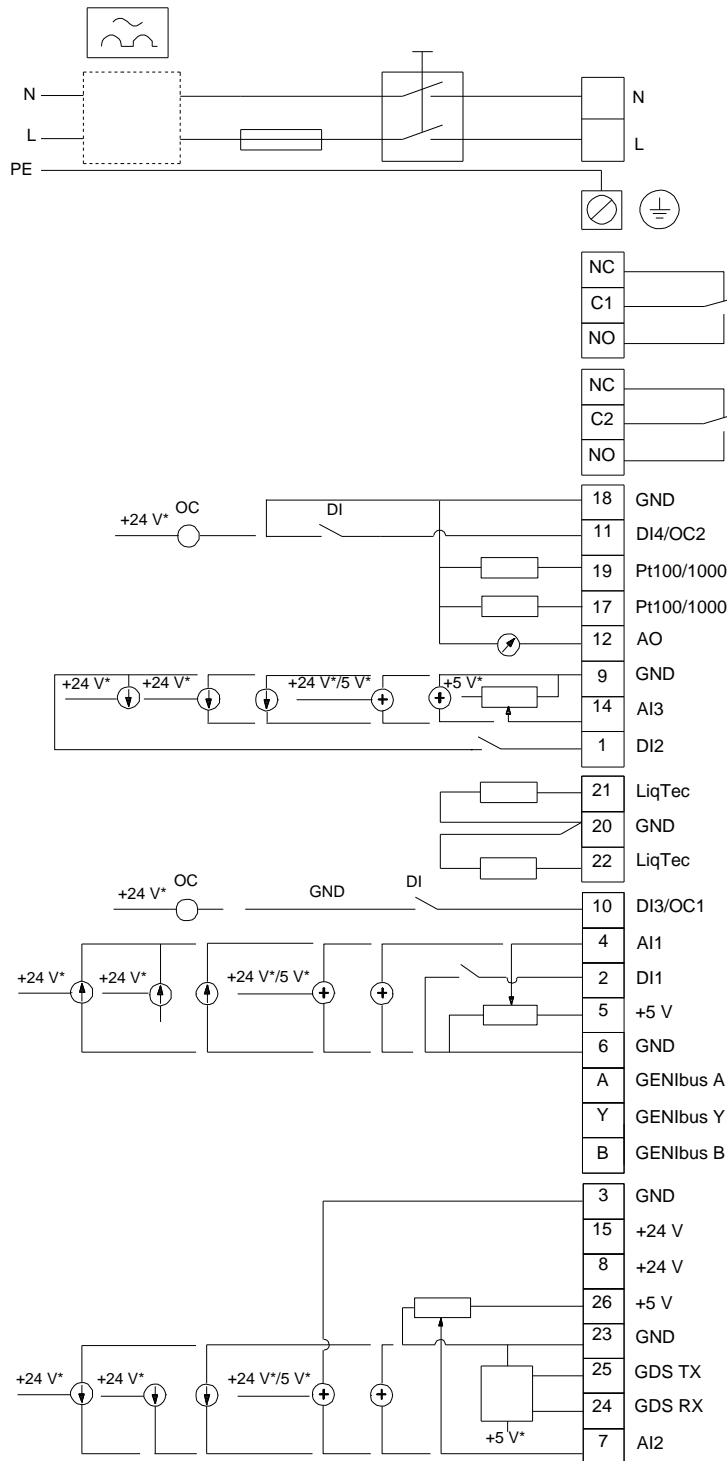


:	ELEC
:	99138027
:	
:	HMI200 -
:	FM300 - Advanced
:	( )
:	.
:	
, MEI :	0.7
( ): :	45.4
( ): :	58.7
:	0.25 <sup>3</sup>
Config. file no:	98819165
C :	HU
:	8413705100

## 98438557 TPE2 D 32-150 N-A-F-A-BQQE-DAC



## 98438557 TPE2 D 32-150 N-A-F-A-BQQE-DAC



!

[ ],

.