

1 TPE2 D 32-120 N-A-F-A-BQQE-CAB



: 98438556

ISO 7005-2).

EN 12756. Pipework connection is via PN 6/10 DIN flanges (EN 1092-2 and

IEC 60034-30-2.

IE5

Frequency converter:

: -25 .. 120 °C  
: 20 °C  
: 998.2 / <sup>3</sup>

: 3600 /

: 9.5 <sup>3</sup>/  
: 6.1

: 62  
: BQQE  
- : ISO9906:2012 3B2

c : EN-GJL-250  
ASTM class 35

PES+30% GF

: -20 .. 50 °C

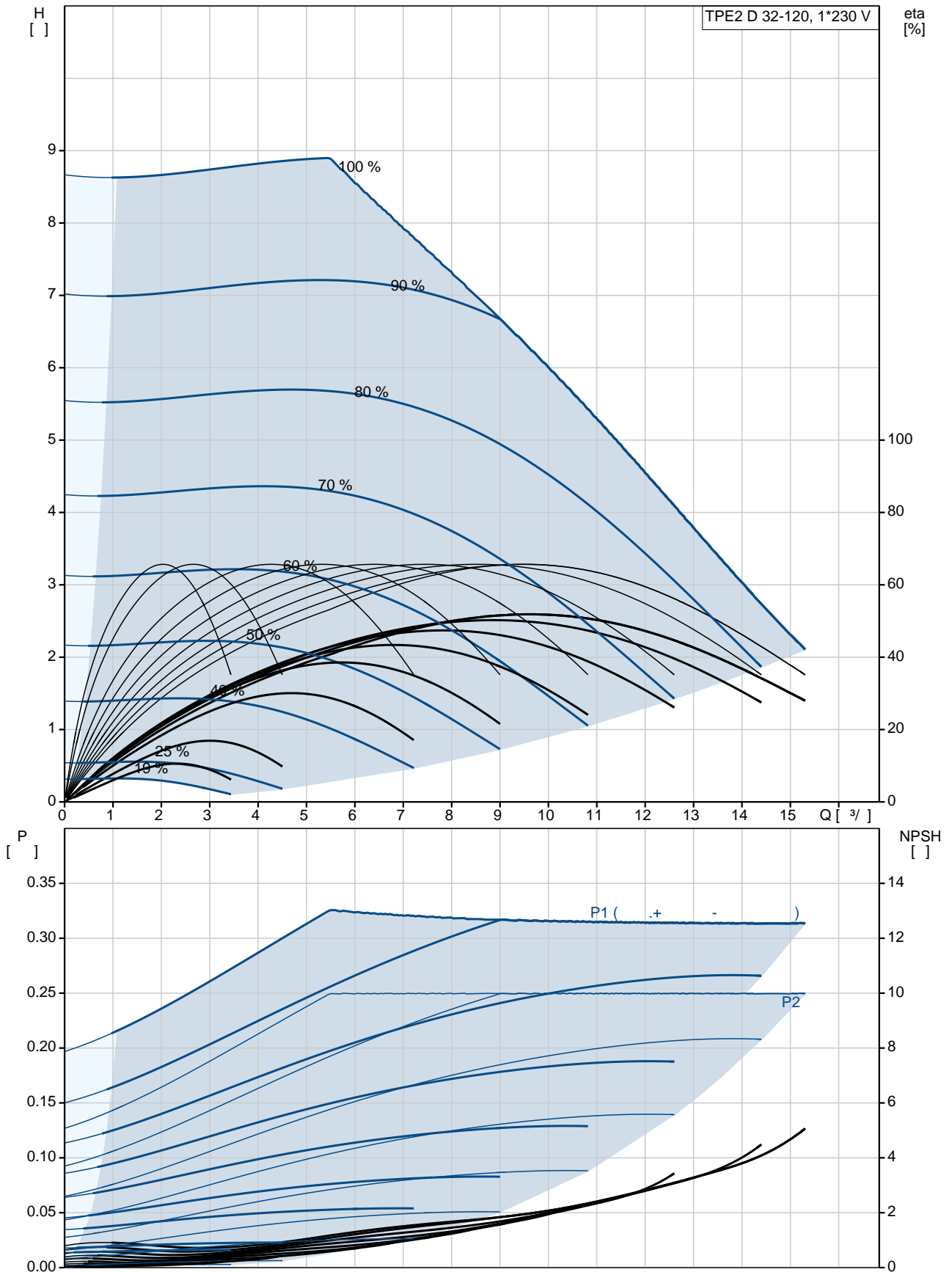
: 10  
- : 10 / 120 °C

: DIN  
: DN 32

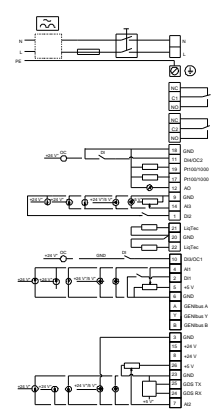
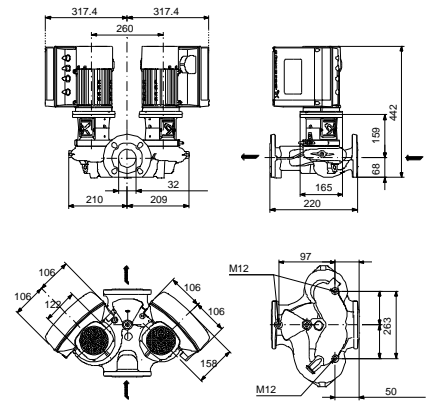
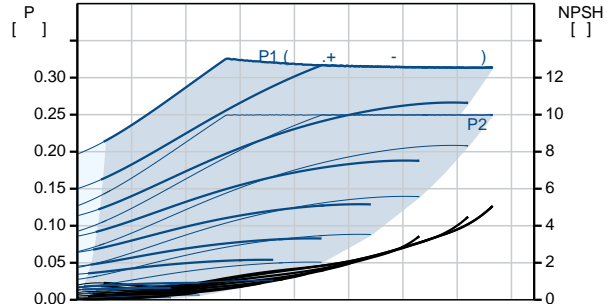
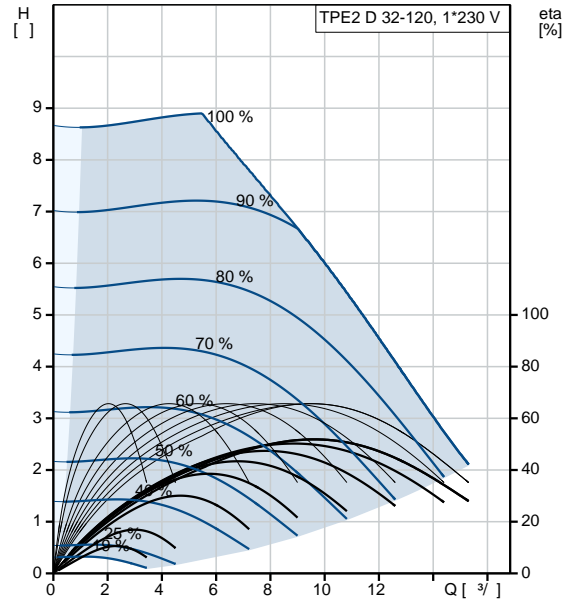
: PN 6/10

: 220  
 : 56C  
 :  
 : 71A  
 - : IE5  
 - P2: 0.25  
 : 50 / 60 Hz  
 : 1 x 200-240  
 : 1.75-1.50 A  
 Cos - : 0.95  
 : 360-4000 /  
 : 81.1% : 81.1 %  
 (IEC 34-5): IP55  
 (IEC 85): F  
 : 99137989  
 :  
 , MEI : 0.7  
 ( ): 45.4  
 ( ): 58.7  
 : 0.25 <sup>3</sup>  
 C : HU  
 : 8413705100

## 98438556 TPE2 D 32-120 N-A-F-A-BQQE-CAB

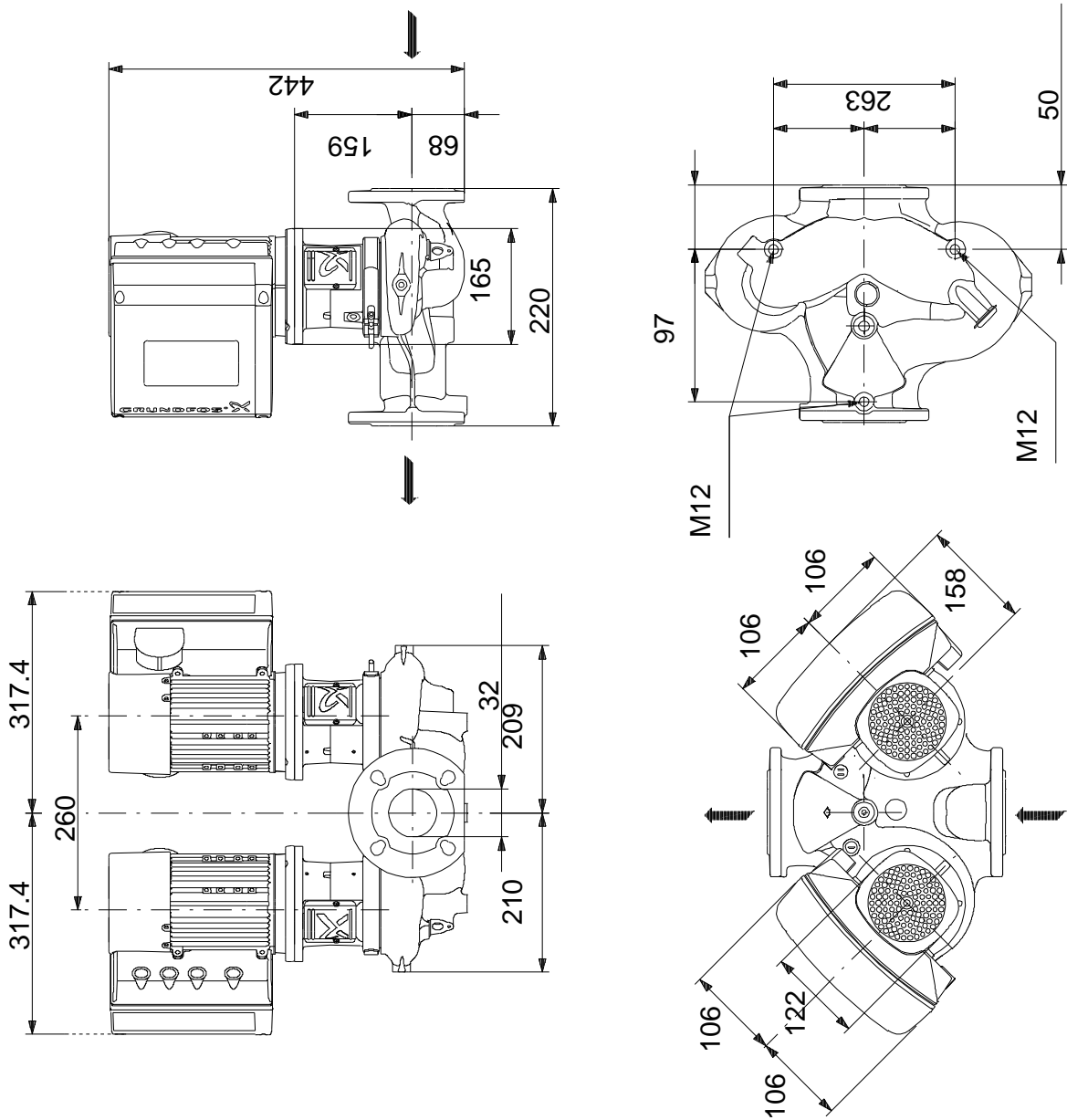


TPE2 D 32-120	
N-A-F-A-BQQE-CAB	
98438556	
EAN	5711495019600
	3600 /
	9.5 <sup>3/</sup>
	6.1
	120
	62
	BQQE
	ISO9906:2012 3B2
	A
c	EN-GJL-250
	ASTM class 35
	PES+30% GF
	A
	-20 .. 50 °C
	10
	10 / 120 °C
	DIN
	DN 32
	PN 6/10
	220
	56C
	F
	-25 .. 120 °C
	20 °C
	998.2 / <sup>3</sup>
	71A
	IE5
- P2:	0.25
	50 / 60 Hz
	1 x 200-240
	1.75-1.50 A
Cos	0.95
	360-4000 /
	81.1%
	81.1 %
(IEC 34-5):	IP55
(IEC 85):	F



	:	ELEC
	:	99137989
	:	
	:	HMI200 -
	:	FM300 - Advanced
	:	( )
	:	.
	:	
	:	
	, MEI :	0.7
( ):	:	45.4
( ):	:	58.7
	:	0.25 <sup>3</sup>
Config. file no:	:	98819164
C	:	HU
	:	8413705100

## 98438556 TPE2 D 32-120 N-A-F-A-BQQE-CAB



## 98438556 TPE2 D 32-120 N-A-F-A-BQQE-CAB



!

[ ],

.