

1 TPE2 100-120 N-AI-F-A-BQQE-GAB



: [98438366](#)

7005-2).

EN 12756. Pipework connection is via PN 6 DIN flanges (EN 1092-2 and ISO

IE5

IEC 60034-30-2.

Frequency converter:

: -25 .. 120 °C
: 20 °C
998.2 / ³

: 3000 /

41.9 ³/
7.3

: 90
: BQQE

- : ISO9906:2012 3B2

c : EN-GJL-250
ASTM class 35

PES+30% GF

: -20 .. 50 °C

6
- : 6 / 120 °C

: DIN
: DN 100

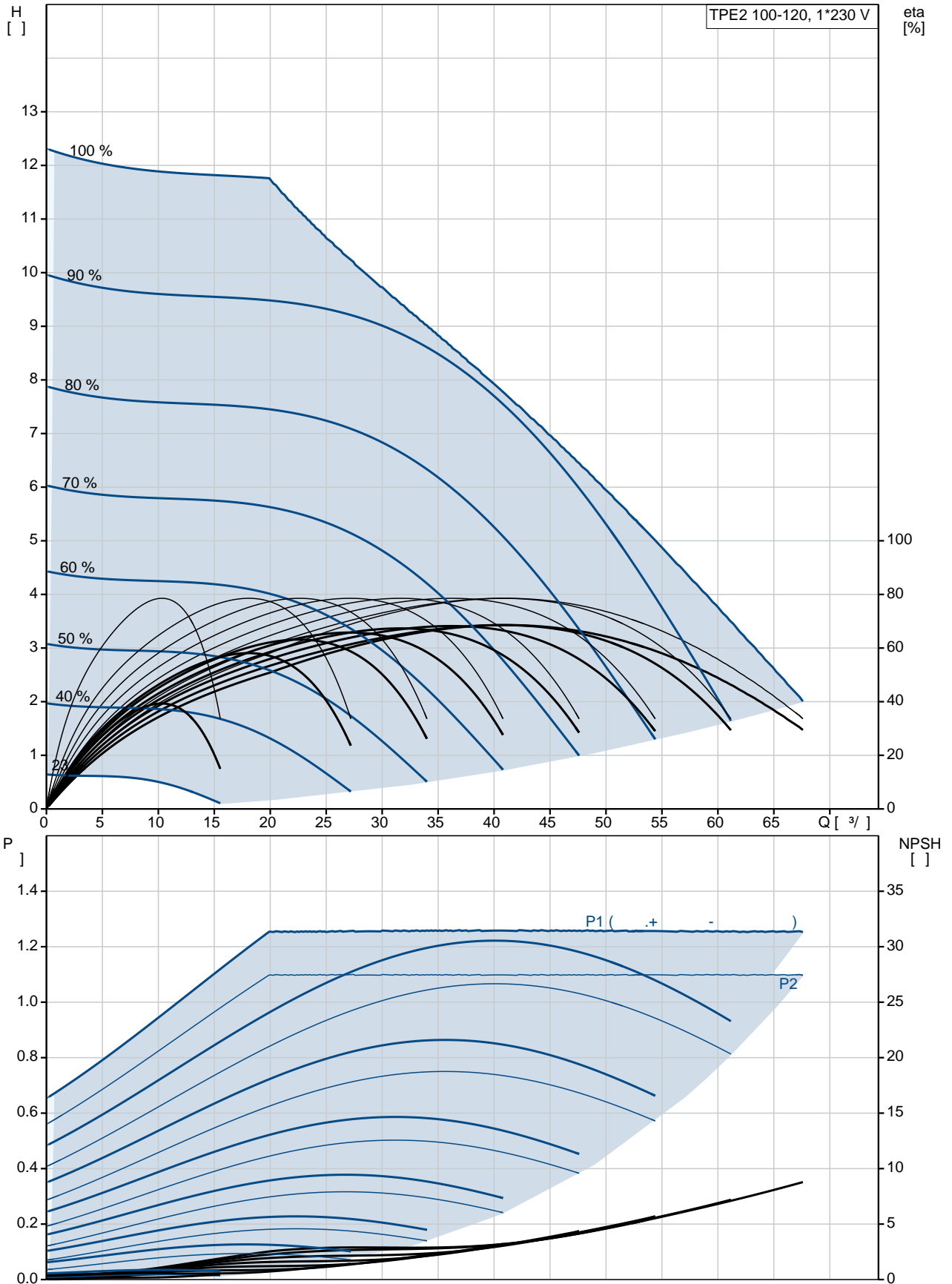
PN 6
450

: 56C

:
: 80B
- : IE5
- P2: 1.1
: 50 / 60 Hz
: 1 x 200-240
: 6.70-5.60 A
Cos - : 0.99
: 360-4000 /
: 86.9% : 86.9 %
(IEC 34-5): IP55
(IEC 85): F
: 99137995

:
, MEI : 0.7
(): 38.9
(): 47.7
: 0.16 ³
Finnish LVI No.: 4616240

98438366 TPE2 100-120 N-AI-F-A-BQQE-GAB



TPE2 100-120
 N-AI-F-A-BQQE-GAB
 EAN : 98438366
 5711495017347

3000 /

41.9 ³/

7.3

120

90

BQQE

ISO9906:2012 3B2

AI

c : EN-GJL-250

ASTM class 35

PES+30% GF

A

-20 .. 50 °C

6

6 / 120 °C

DIN

DN 100

PN 6

450

56C

F

-25 .. 120 °C

20 °C

998.2 / ³

80B

IE5

- P2: 1.1

50 / 60 Hz

1 x 200-240

6.70-5.60 A

Cos

0.99

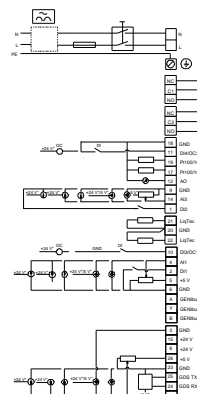
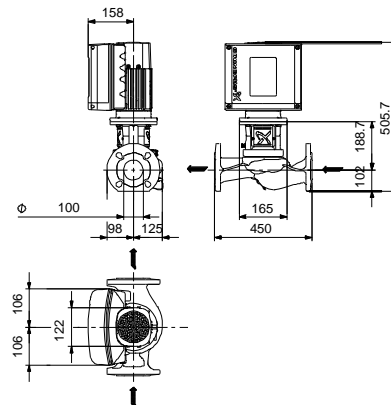
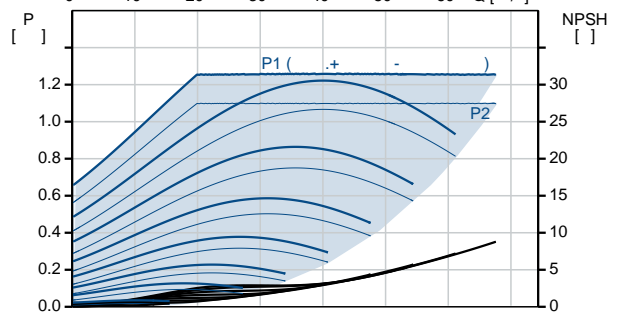
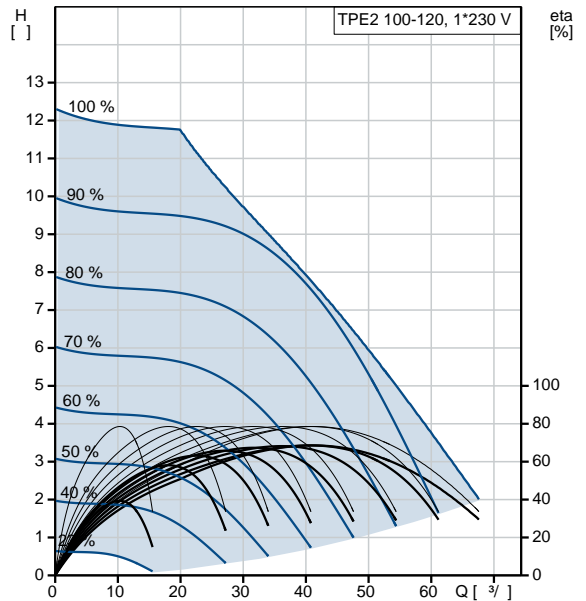
360-4000 /

86.9%

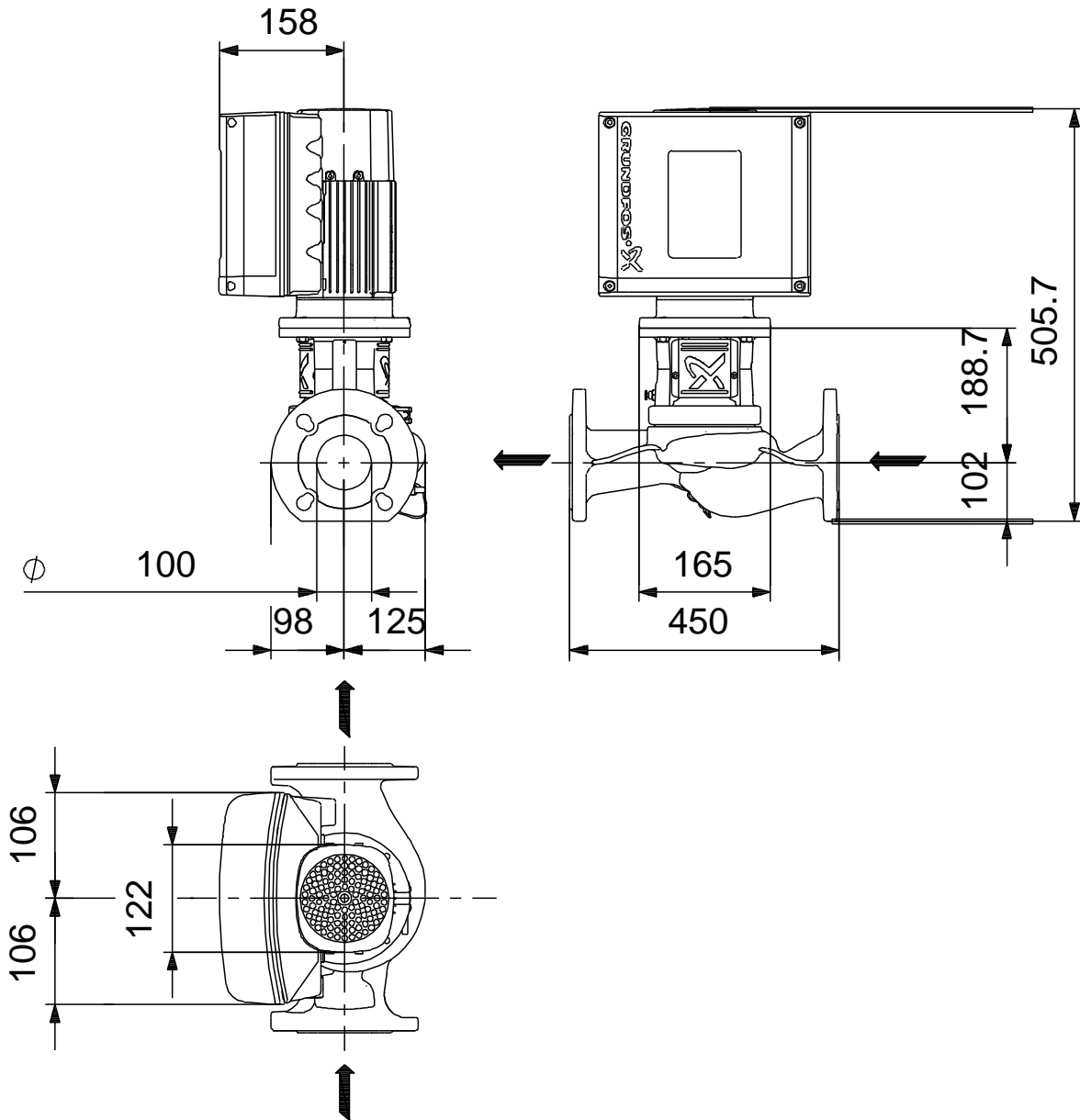
86.9%

(IEC 34-5): IP55

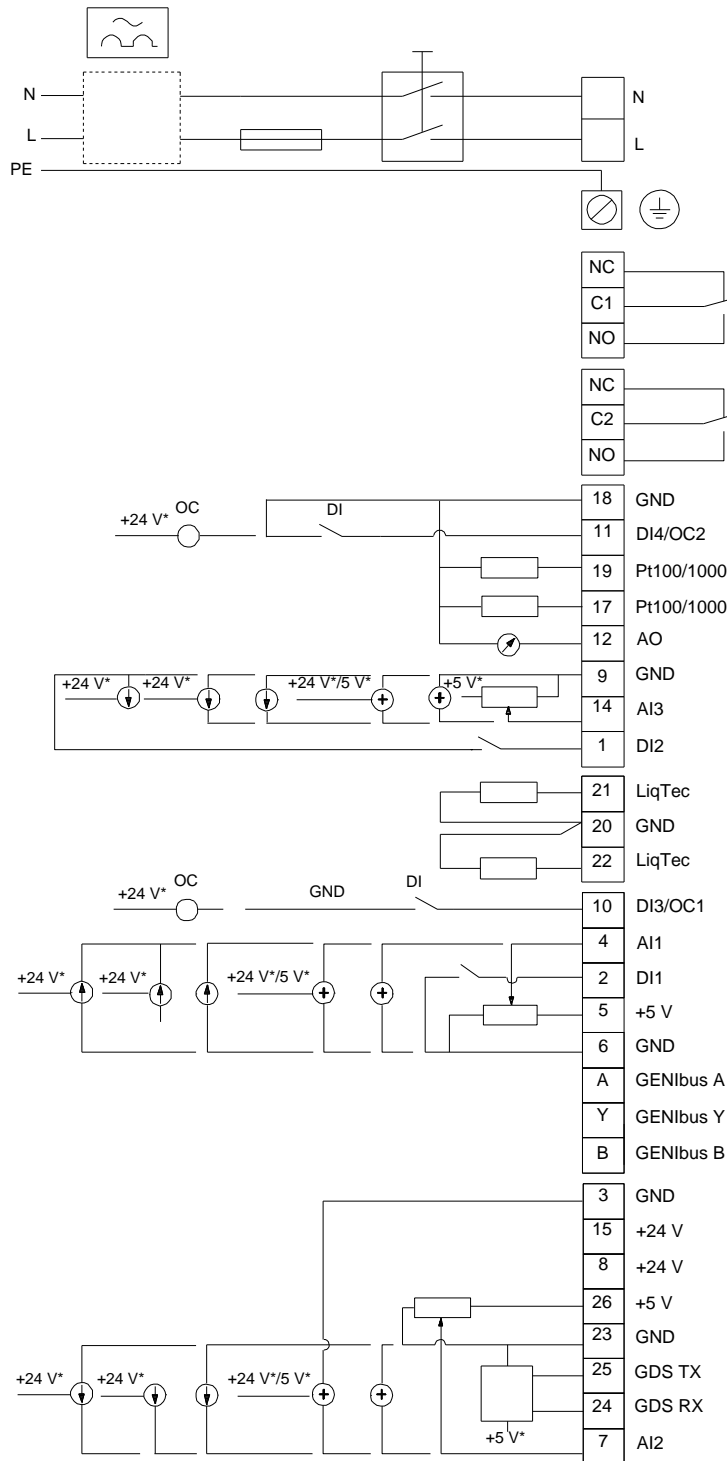
(IEC 85): F



98438366 TPE2 100-120 N-AI-F-A-BQQE-GAB



98438366 TPE2 100-120 N-AI-F-A-BQQE-GAB



! [], .