

1 TPE2 65-120 N-A-F-A-BQQE-FAB



: [98438357](#)

ISO 7005-2).

EN 12756. Pipework connection is via PN 6/10 DIN flanges (EN 1092-2 and

IE5

IEC 60034-30-2.

Frequency converter:

: -25 .. 120 °C
: 20 °C
998.2 / ³

: 3530 /

28.8 ³/_l
7.6

: 78
: BQQE

- : ISO9906:2012 3B2

c : EN-GJL-250
ASTM class 35

PES+30% GF

: -20 .. 50 °C

10
- : 10 / 120 °C

: DIN
: DN 65

: PN 6/10
340

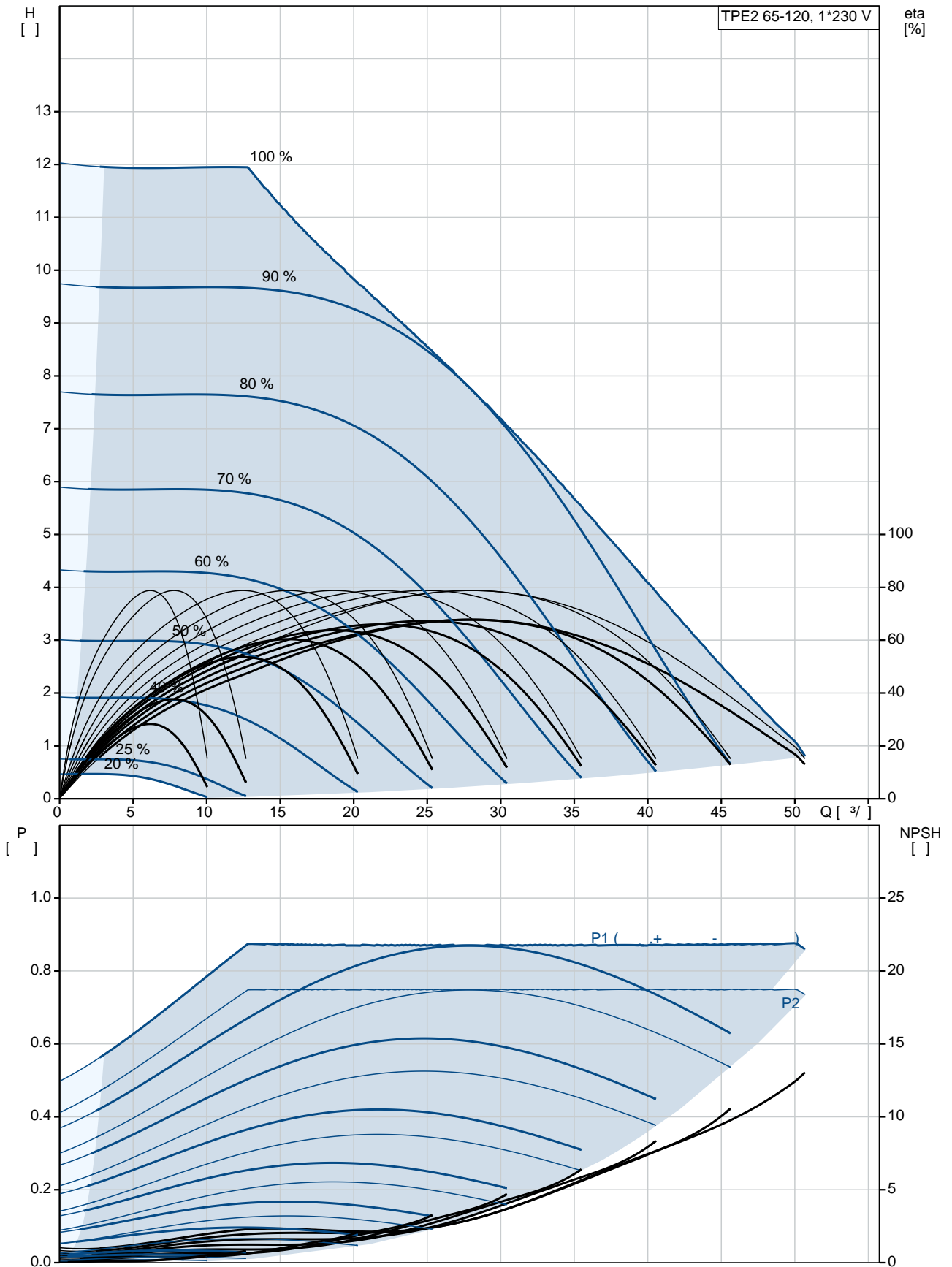
: 56C

:
: 80A
- : IE5
- P2: 0.75
: 50 / 60 Hz
: 1 x 200-240
: 4.70-3.90 A
Cos - : 0.99
: 360-4000 /
: 85.2% : 85.2 %

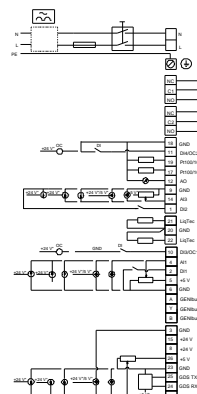
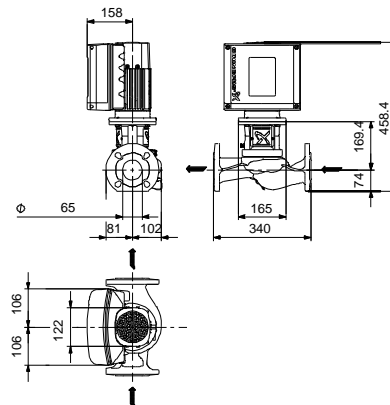
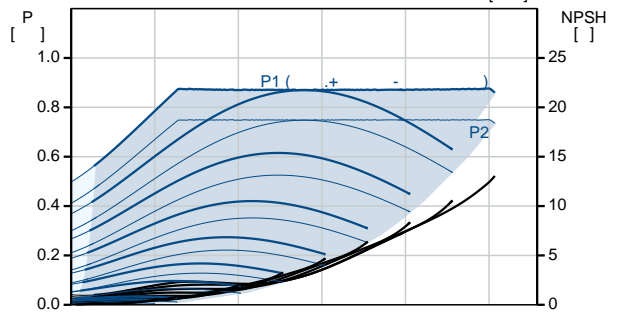
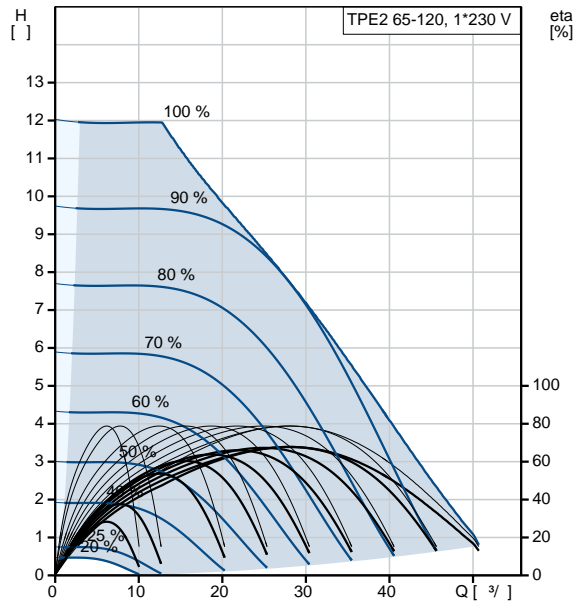
(IEC 34-5): IP55
(IEC 85): F
: 99137994

:
, MEI : 0.7
(): 28.2
(): 36.9
: 0.16³
Norwegian NRF no.: 9043491
C : HU
: 8413705100

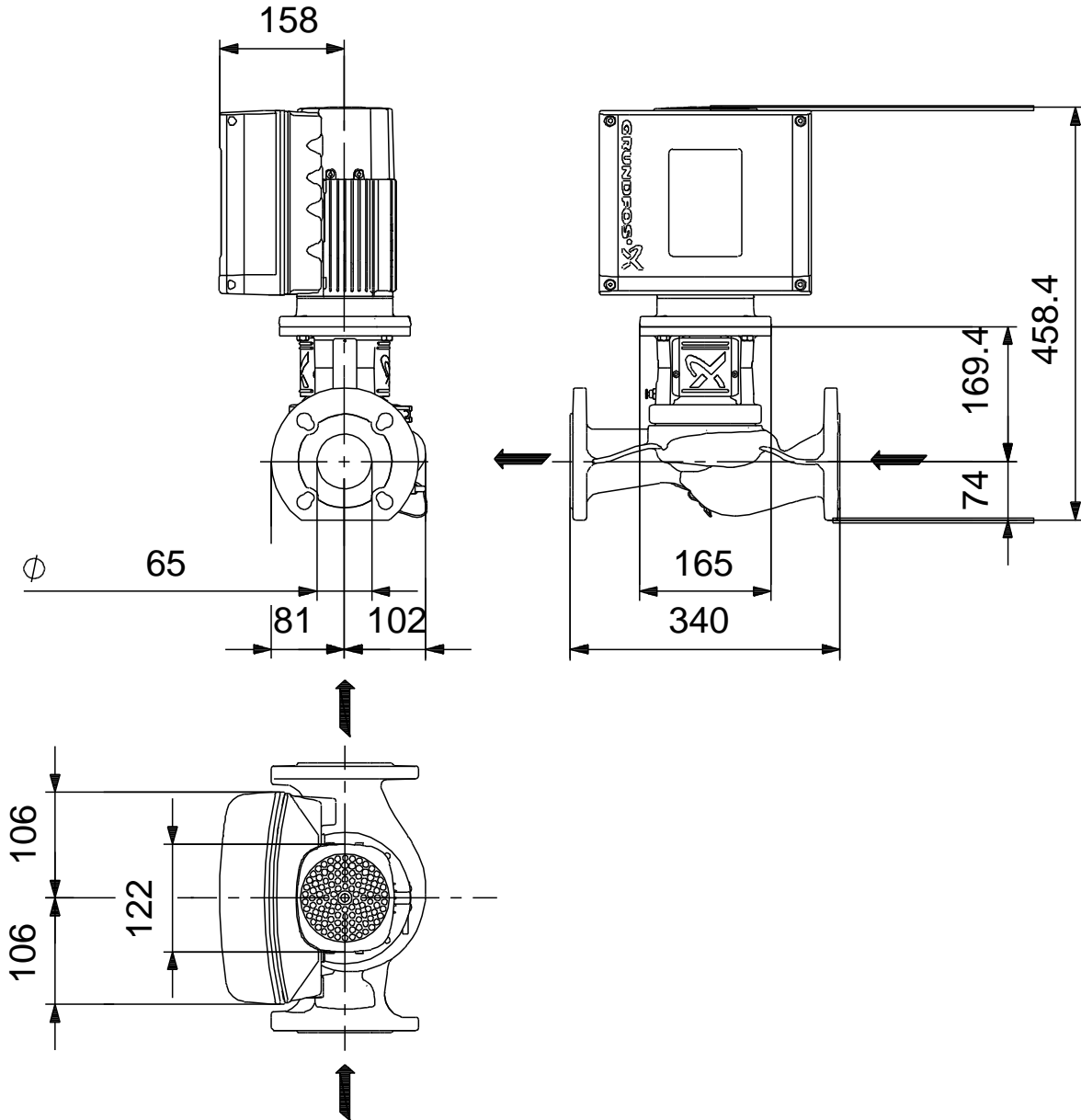
98438357 TPE2 65-120 N-A-F-A-BQQE-FAB



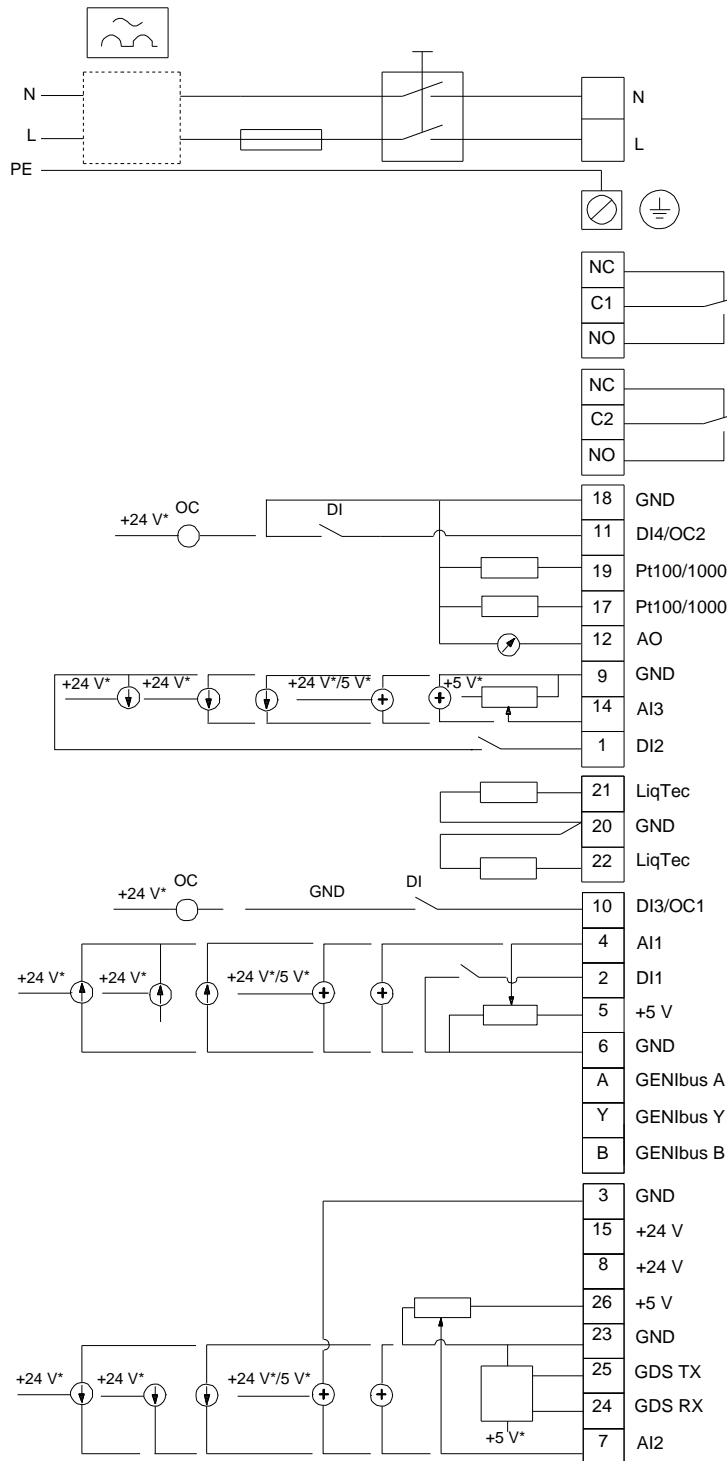
	TPE2 65-120 N-A-F-A-BQQE-FAB
	98438357
EAN	5711495017255
	3530 /
	28.8 ³ /
	7.6
	120
	78
	BQQE
	ISO9906:2012 3B2
	A
c	EN-GJL-250 ASTM class 35
	PES+30% GF A
	-20 .. 50 °C
	10
	10 / 120 °C
	DIN
	DN 65
	PN 6/10
	340
	56C
	F
	-25 .. 120 °C
	20 °C
	998.2 / ³
	80A
	IE5
- P2:	0.75
	50 / 60 Hz
	1 x 200-240
	4.70-3.90 A
Cos	0.99
	360-4000 /
	85.2%
	85.2 %
(IEC 34-5):	IP55
(IEC 85):	F
	ELEC
	99137994



98438357 TPE2 65-120 N-A-F-A-BQQE-FAB



98438357 TPE2 65-120 N-A-F-A-BQQE-FAB



!

[], .