

1 TPE2 65-80 N-A-F-A-BQQE-EAB



: [98438356](#)

ISO 7005-2).

EN 12756. Pipework connection is via PN 6/10 DIN flanges (EN 1092-2 and

IE5

IEC 60034-30-2.

Frequency converter:

: -25 .. 120 °C
: 20 °C
998.2 / 3

: 3000 /

24.9 3/
5.7

: 78
: BQQE

- : ISO9906:2012 3B2

c : EN-GJL-250
ASTM class 35

PES+30% GF

: -20 .. 50 °C

10
- : 10 / 120 °C

: DIN
: DN 65

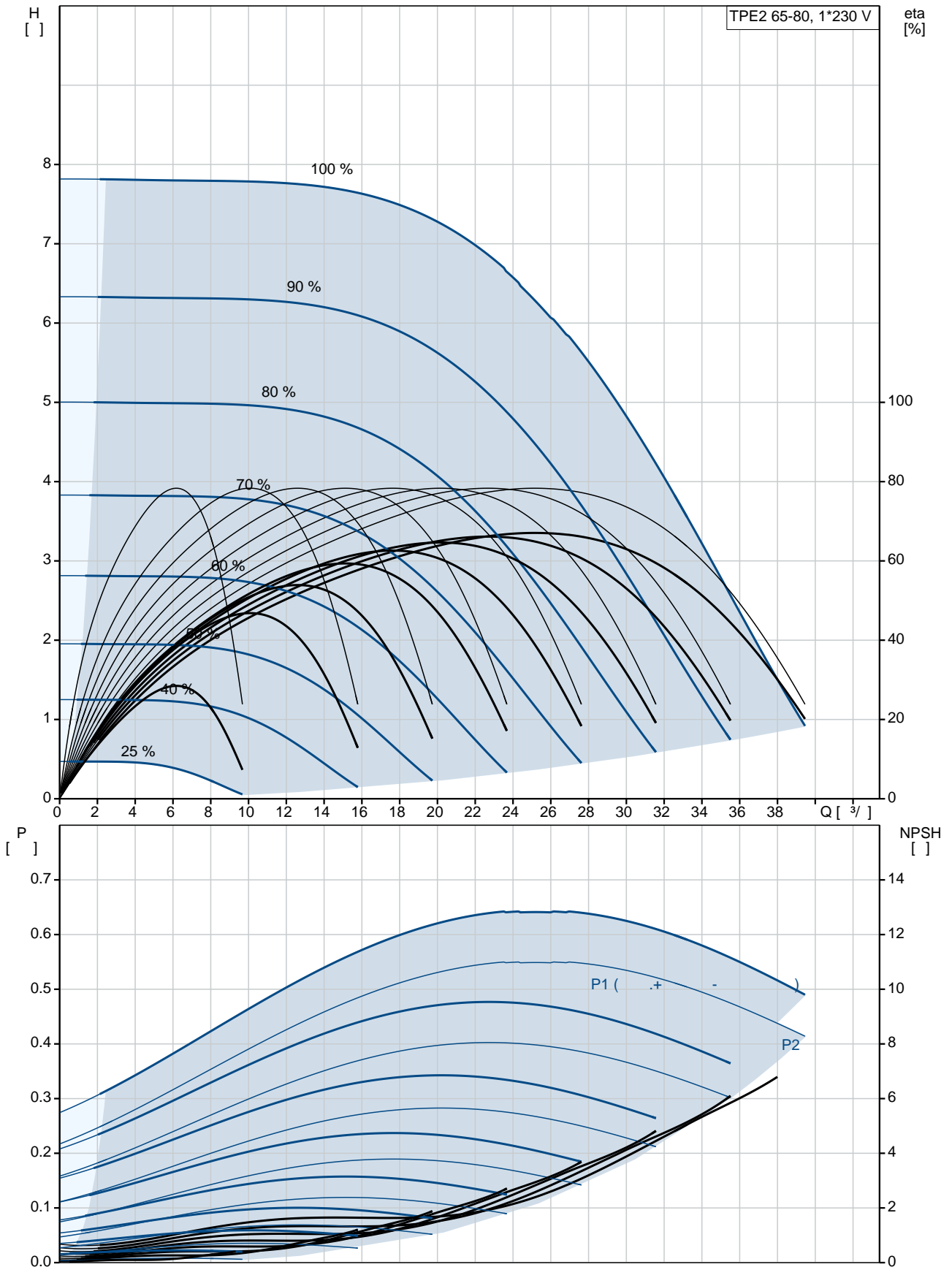
: PN 6/10
340

: 56C

:
: 71A
- : IE5
- P2: 0.55
: 50 / 60 Hz
: 1 x 200-240
: 3.45-2.90 A
Cos - : 0.98
: 360-4000 /
: 85.3%
: 85.3 %
(IEC 34-5): IP55
(IEC 85): F
: 99137993

:
, MEI : 0.7
(): 28.2
(): 36.9
: 0.16 ³
Finnish LVI No.: 4616230
C : HU
: 8413705100

98438356 TPE2 65-80 N-A-F-A-BQQE-EAB



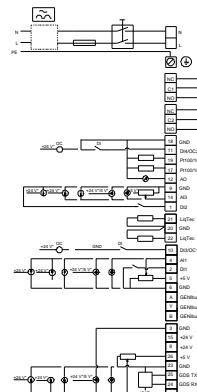
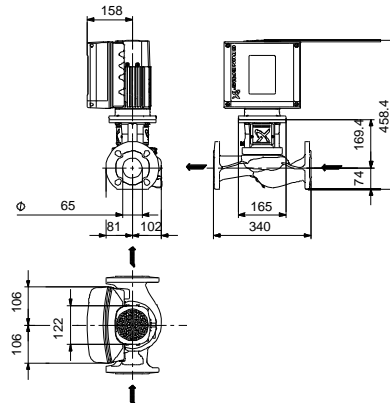
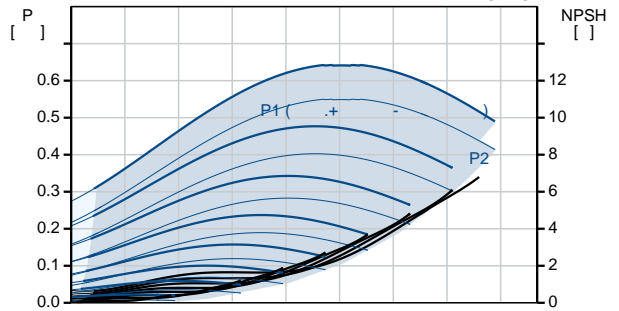
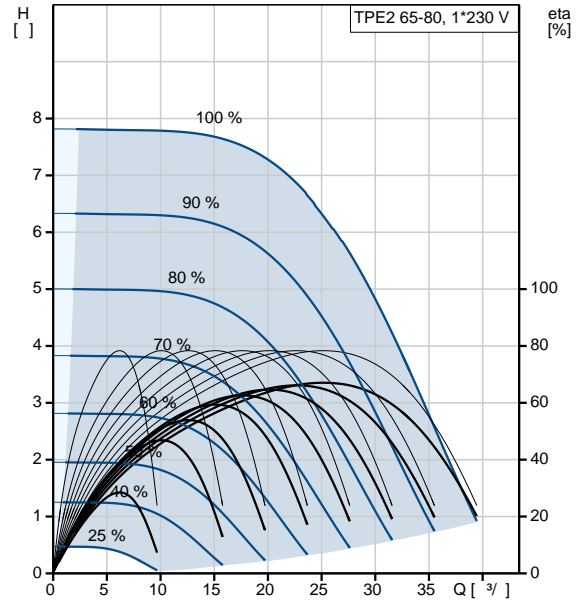
TPE2 65-80
 N-A-F-A-BQQE-EAB
 98438356
 EAN : 5711495017248

3000 /
 24.9 ³/_l
 5.7
 80
 78
 BQQE
 ISO9906:2012 3B2
 A
 EN-GJL-250
 ASTM class 35
 PES+30% GF
 A
 -20 .. 50 °C
 10
 10 / 120 °C

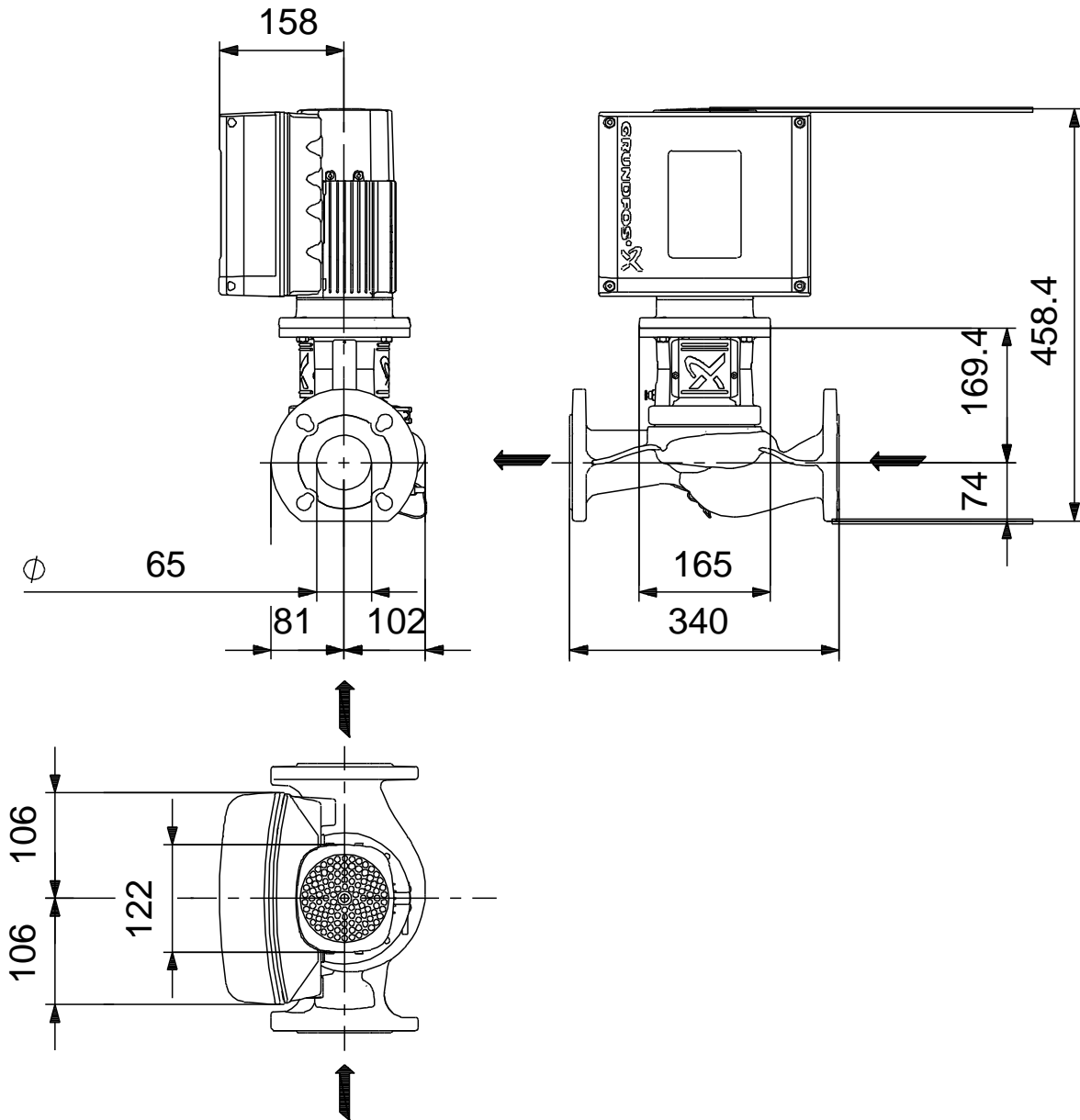
DIN
 DN 65
 PN 6/10
 340
 56C
 F
 -25 .. 120 °C
 20 °C
 998.2 / ³

71A
 IE5
 - P2: 0.55
 50 / 60 Hz
 1 x 200-240
 3.45-2.90 A

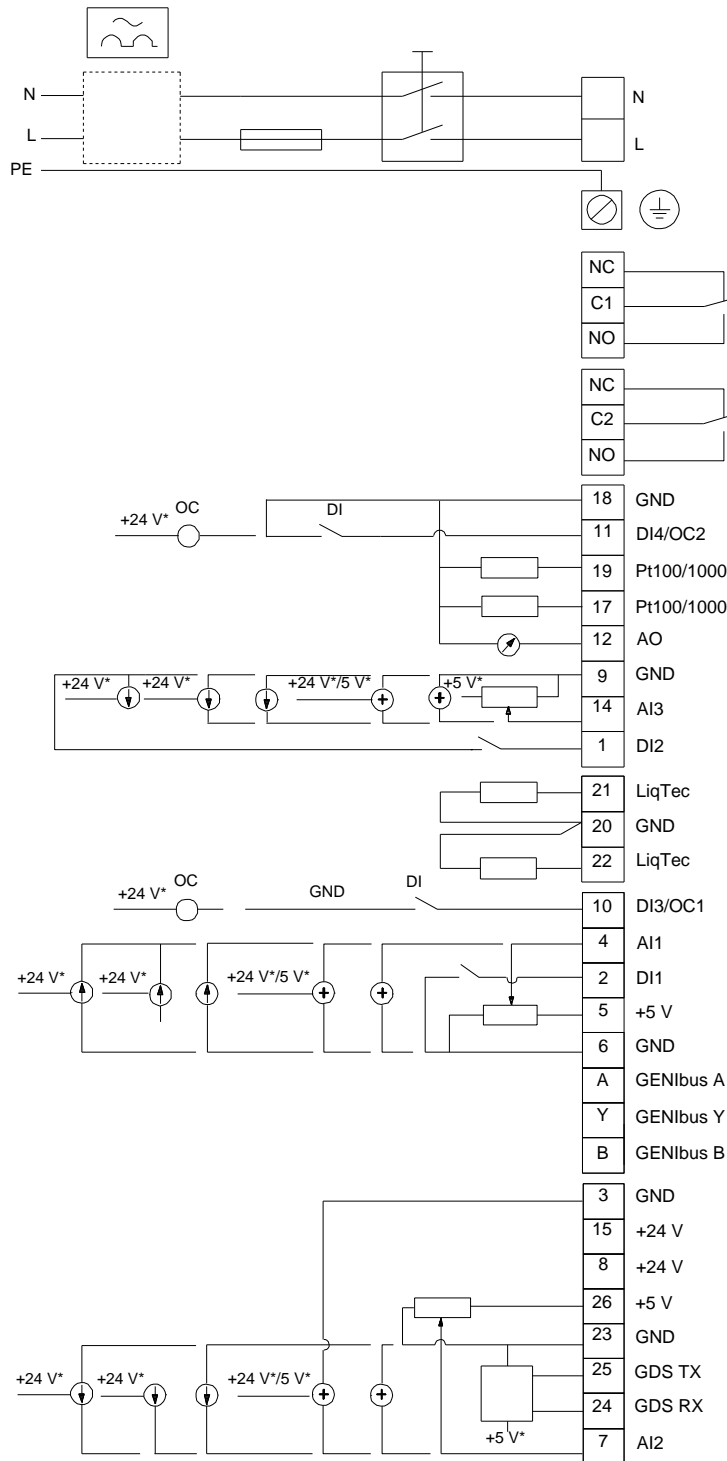
Cos 0.98
 360-4000 /
 85.3%
 85.3 %
 (IEC 34-5): IP55
 (IEC 85): F
 ELEC
 99137993



98438356 TPE2 65-80 N-A-F-A-BQQE-EAB



98438356 TPE2 65-80 N-A-F-A-BQQE-EAB



!

[],

.