

1 TPE2 65-60 N-A-F-A-BQQE-DAB



: [98438355](#)

ISO 7005-2).

EN 12756. Pipework connection is via PN 6/10 DIN flanges (EN 1092-2 and

IE5

IEC 60034-30-2.

Frequency converter:

: -25 .. 120 °C
: 20 °C
998.2 / ³

: 2400 /

19.7 ³/
3.8

: 78
: BQQE

- : ISO9906:2012 3B2

c : EN-GJL-250
ASTM class 35

PES+30% GF

: -20 .. 50 °C

10
- : 10 / 120 °C

: DIN
: DN 65

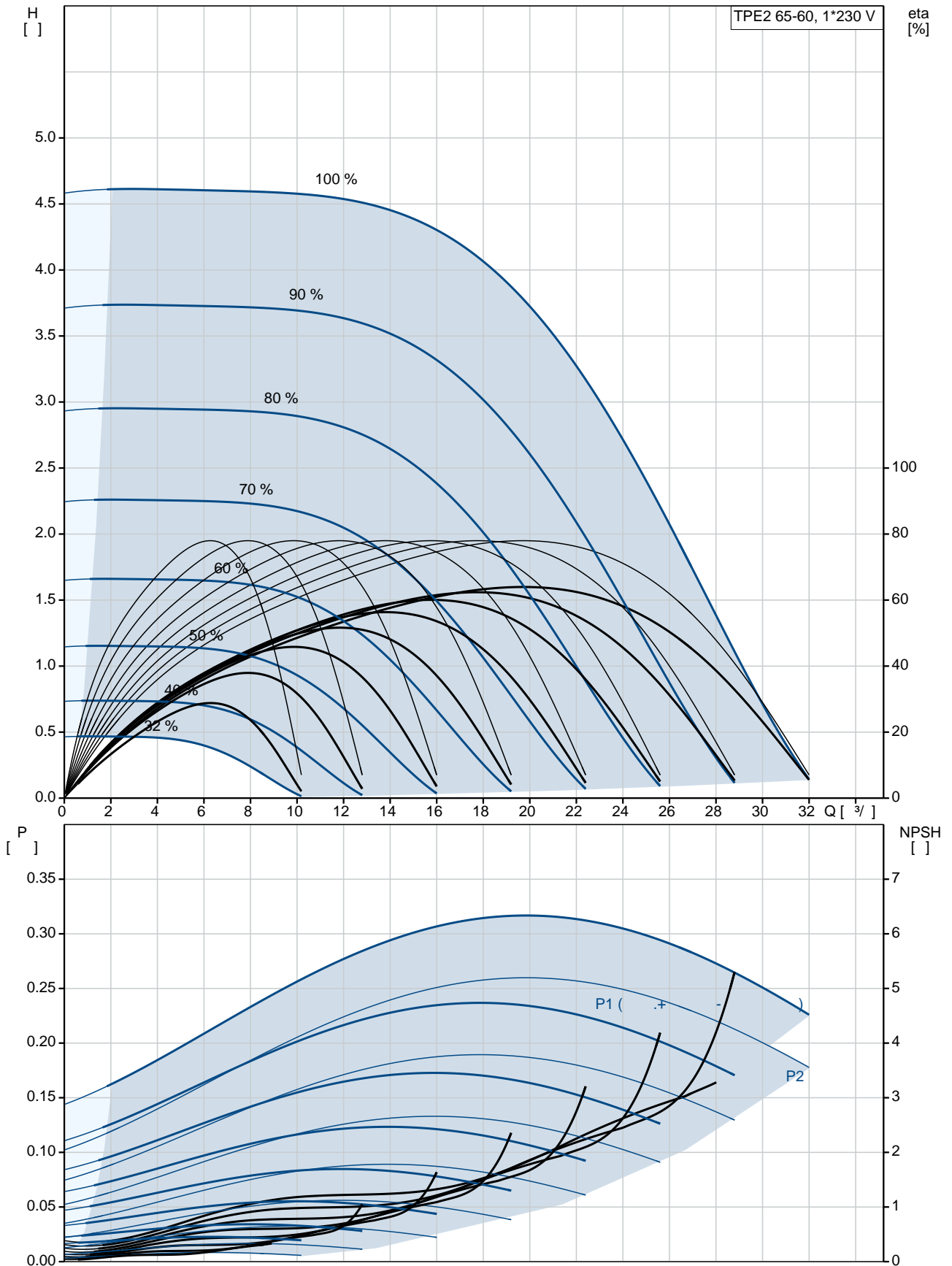
PN 6/10
340

: 56C

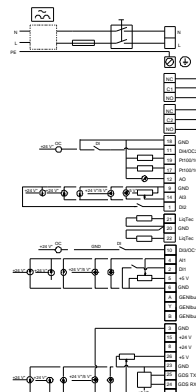
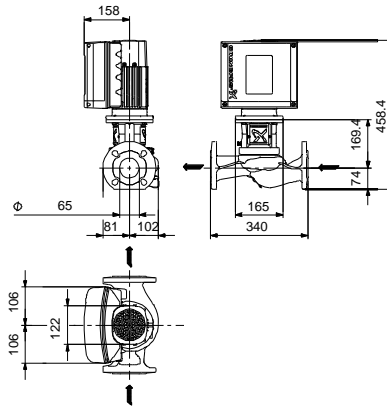
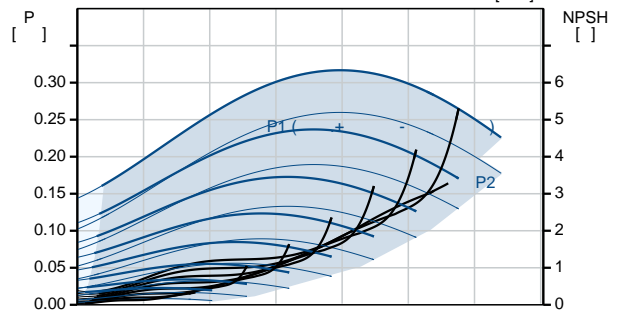
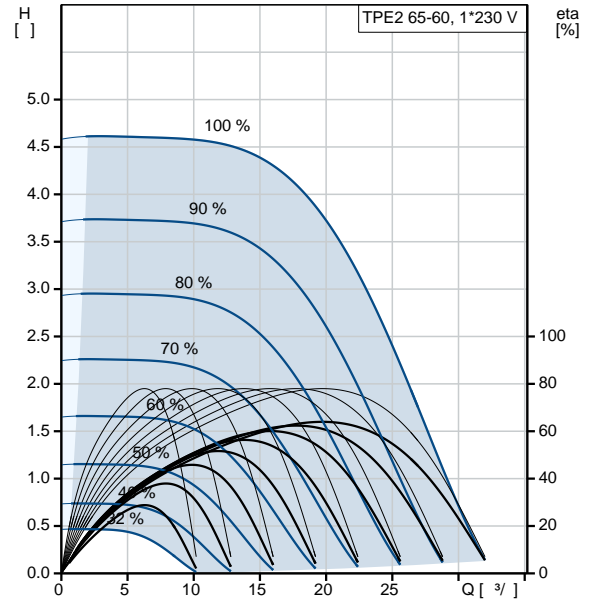
:
: 71A
- : IE5
- P2: 0.37
: 50 / 60 Hz
: 1 x 200-240
: 2.40-2.10 A
Cos - : 0.96
: 360-4000 /
: 84.0% : 84.0 %
(IEC 34-5): IP55
(IEC 85): F
: 99137991

:
, MEI : 0.7
(): 28.2
(): 36.9
: 0.16 ³
Finnish LVI No.: 4616229
C : HU
: 8413705100

98438355 TPE2 65-60 N-A-F-A-BQQE-DAB



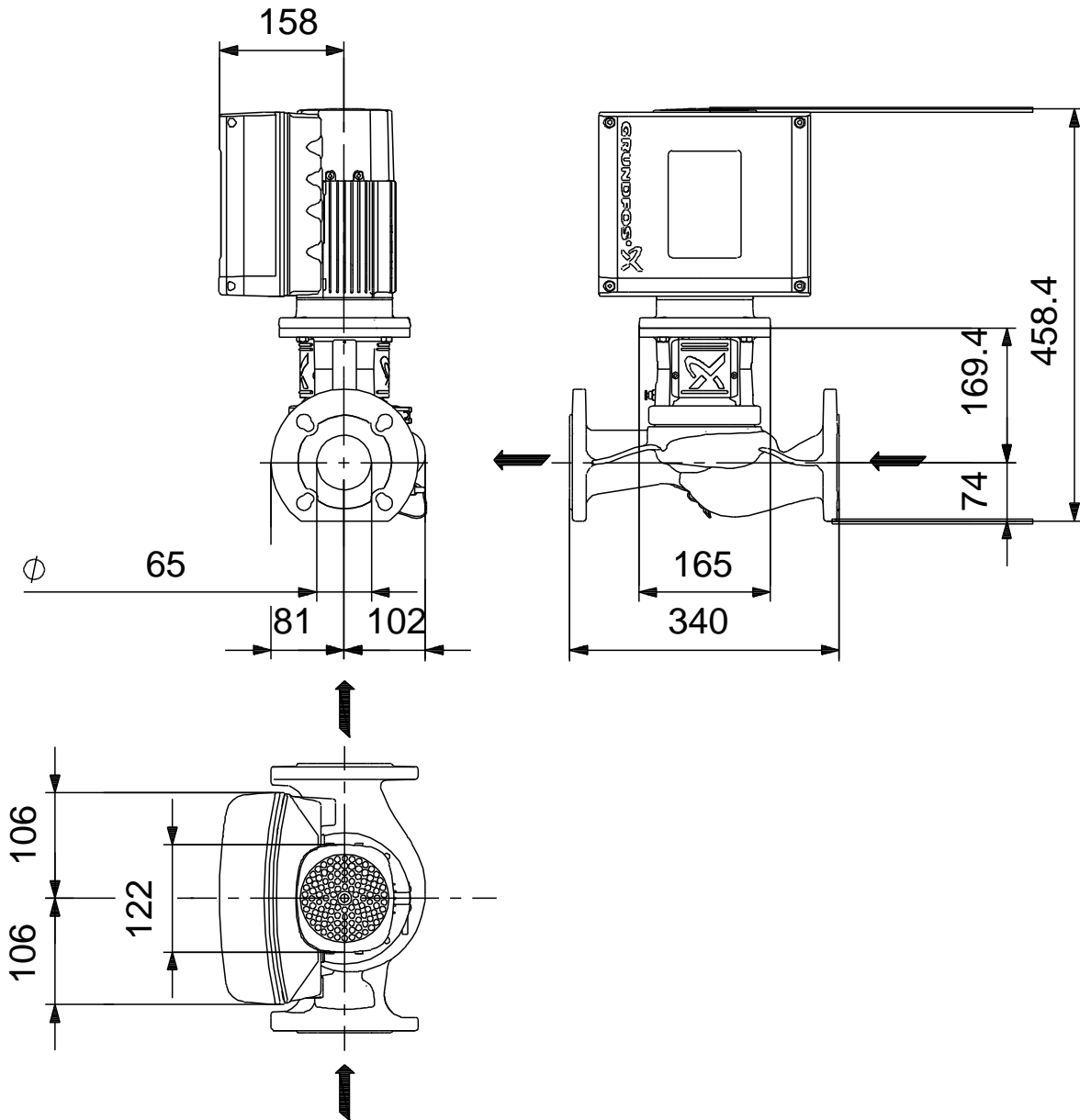
	TPE2 65-60 N-A-F-A-BQQE-DAB
	98438355
EAN	5711495017231
	2400 /
	19.7 ³ /
	3.8
	60
	78
	BQQE
	ISO9906:2012 3B2
	A
c	EN-GJL-250 ASTM class 35
	PES+30% GF A
	-20 .. 50 °C
	10
	10 / 120 °C
	DIN
	DN 65
	PN 6/10
	340
	56C
	F
	-25 .. 120 °C
	20 °C
	998.2 / ³
	71A
	IE5
- P2:	0.37
	50 / 60 Hz
	1 x 200-240
	2.40-2.10 A
Cos	0.96
	360-4000 /
	84.0%
	84.0 %
(IEC 34-5):	IP55
(IEC 85):	F
	ELEC
	99137991



Grundfos CAPS

:	
:	HMI200 -
:	FM300 - Advanced
:	()
:	:
:	:
: , MEI :	0.7
()::	28.2
()::	36.9
:	0.16 ³
Config. file no:	98819179
Finnish LVI No.:	4616229
C :	HU
:	8413705100

98438355 TPE2 65-60 N-A-F-A-BQQE-DAB



98438355 TPE2 65-60 N-A-F-A-BQQE-DAB



! [], .