

1 TPE2 50-150 N-A-F-A-BQQE-FAB



: [98438352](#)

ISO 7005-2).

EN 12756. Pipework connection is via PN 6/10 DIN flanges (EN 1092-2 and

IE5

IEC 60034-30-2.

Frequency converter:

: -25 .. 120 °C  
: 20 °C  
998.2 / <sup>3</sup>

: 3800 /

22.8 <sup>3</sup>/

9.5

: 74

: BQQE

- : ISO9906:2012 3B2

c : EN-GJL-250  
ASTM class 35

PES+30% GF

: -20 .. 50 °C

10

- : 10 / 120 °C

: DIN

: DN 50

PN 6/10

280

: 56C

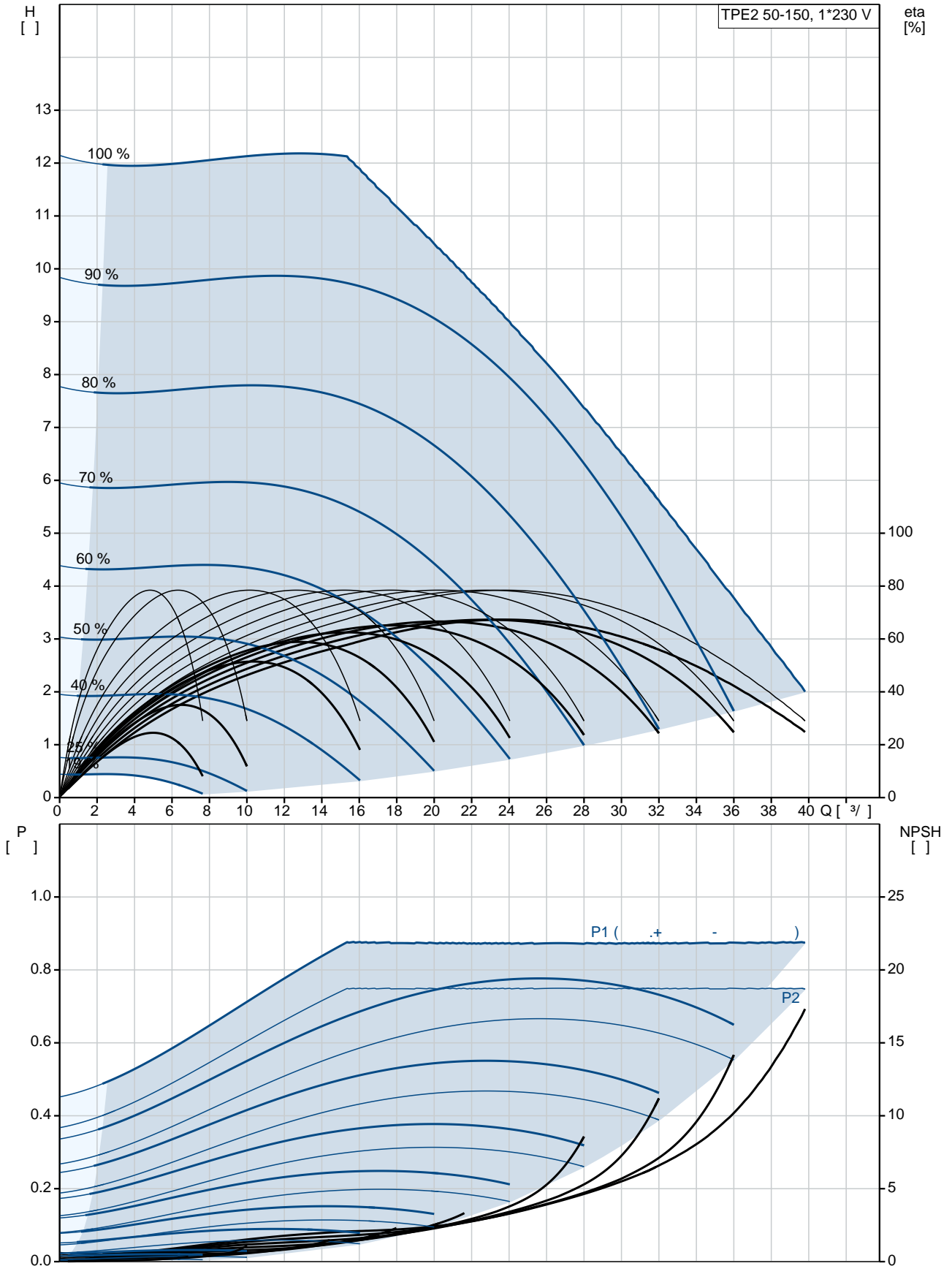
:  
: 80A  
- : IE5  
- P2: 0.75  
: 50 / 60 Hz  
: 1 x 200-240  
: 4.70-3.90 A  
Cos - : 0.99  
: 360-4000 /  
: 85.2% : 85.2 %

(IEC 34-5): IP55  
(IEC 85): F  
: 99137994

:  
, MEI : 0.7  
( ): 25.7  
( ): 32.9  
: 0.1<sup>3</sup>

Danish VVS No.: 382202150  
Finnish LVI No.: 4616226  
Norwegian NRF no.: 9043487  
C : HU  
: 8413705100

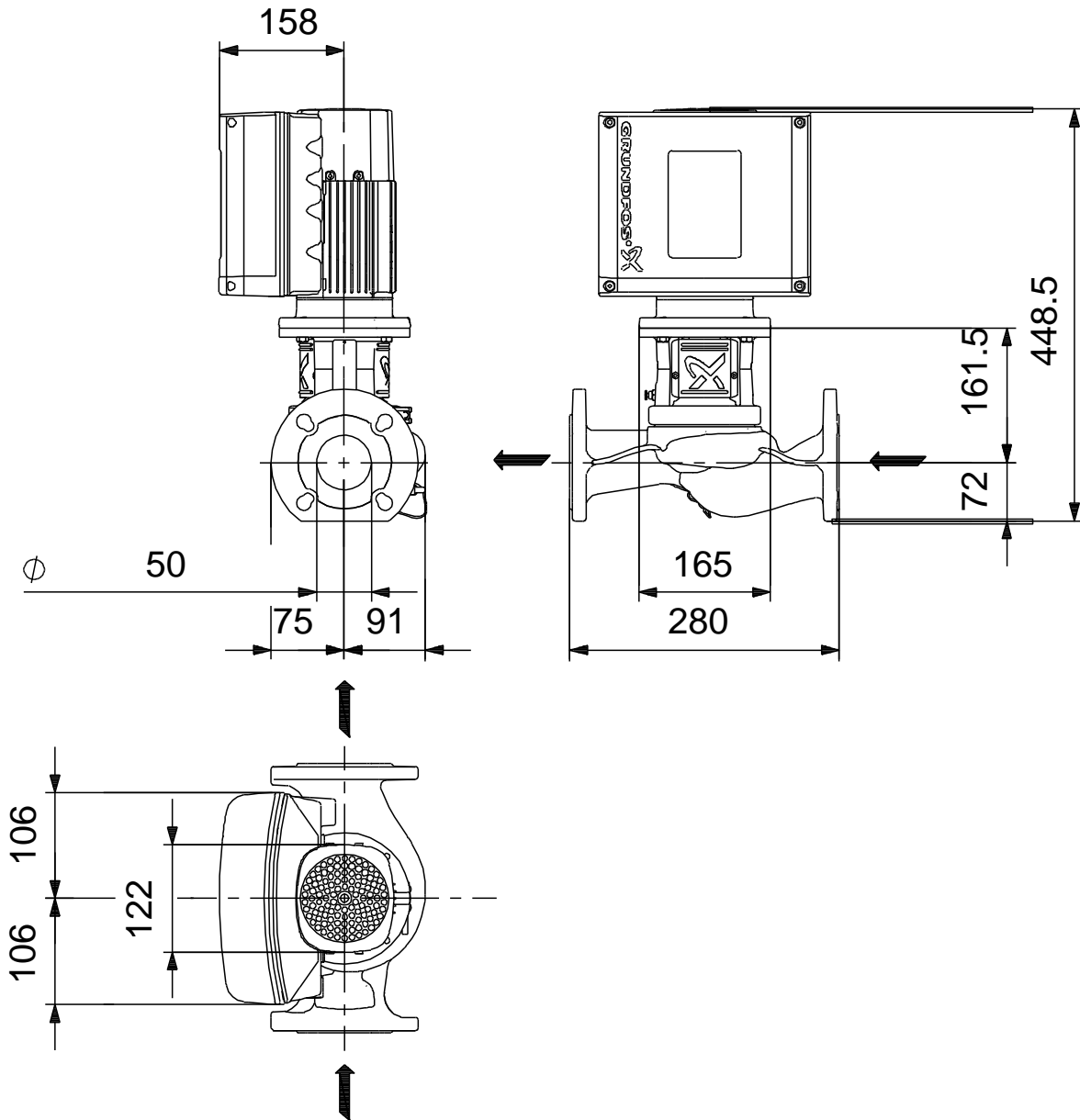
## 98438352 TPE2 50-150 N-A-F-A-BQQE-FAB





|                    |                  |
|--------------------|------------------|
|                    |                  |
| :                  |                  |
| :                  | HMI200 -         |
| :                  | FM300 - Advanced |
| :                  | ( )              |
| :                  | .                |
| :                  |                  |
| :                  |                  |
| , MEI :            | 0.7              |
| ( ):               | 25.7             |
| ( ):               | 32.9             |
| :                  | 0.1 <sup>3</sup> |
| Config. file no:   | 98819176         |
| Danish VVS No.:    | 382202150        |
| Finnish LVI No.:   | 4616226          |
| Norwegian NRF no.: | 9043487          |
| C :                | HU               |
| :                  | 8413705100       |

## 98438352 TPE2 50-150 N-A-F-A-BQQE-FAB



## 98438352 TPE2 50-150 N-A-F-A-BQQE-FAB



!

[ ],

.