

1 TPE2 50-120 N-A-F-A-BQQE-EAB



: [98438351](#)

ISO 7005-2).

EN 12756. Pipework connection is via PN 6/10 DIN flanges (EN 1092-2 and

IE5

IEC 60034-30-2.

Frequency converter:

: -25 .. 120 °C
: 20 °C
998.2 / ³

: 3430 /

20.6 ³/
7.7

: 74
: BQQE

- : ISO9906:2012 3B2

c : EN-GJL-250
ASTM class 35

PES+30% GF

: -20 .. 50 °C

10
- : 10 / 120 °C

: DIN
: DN 50

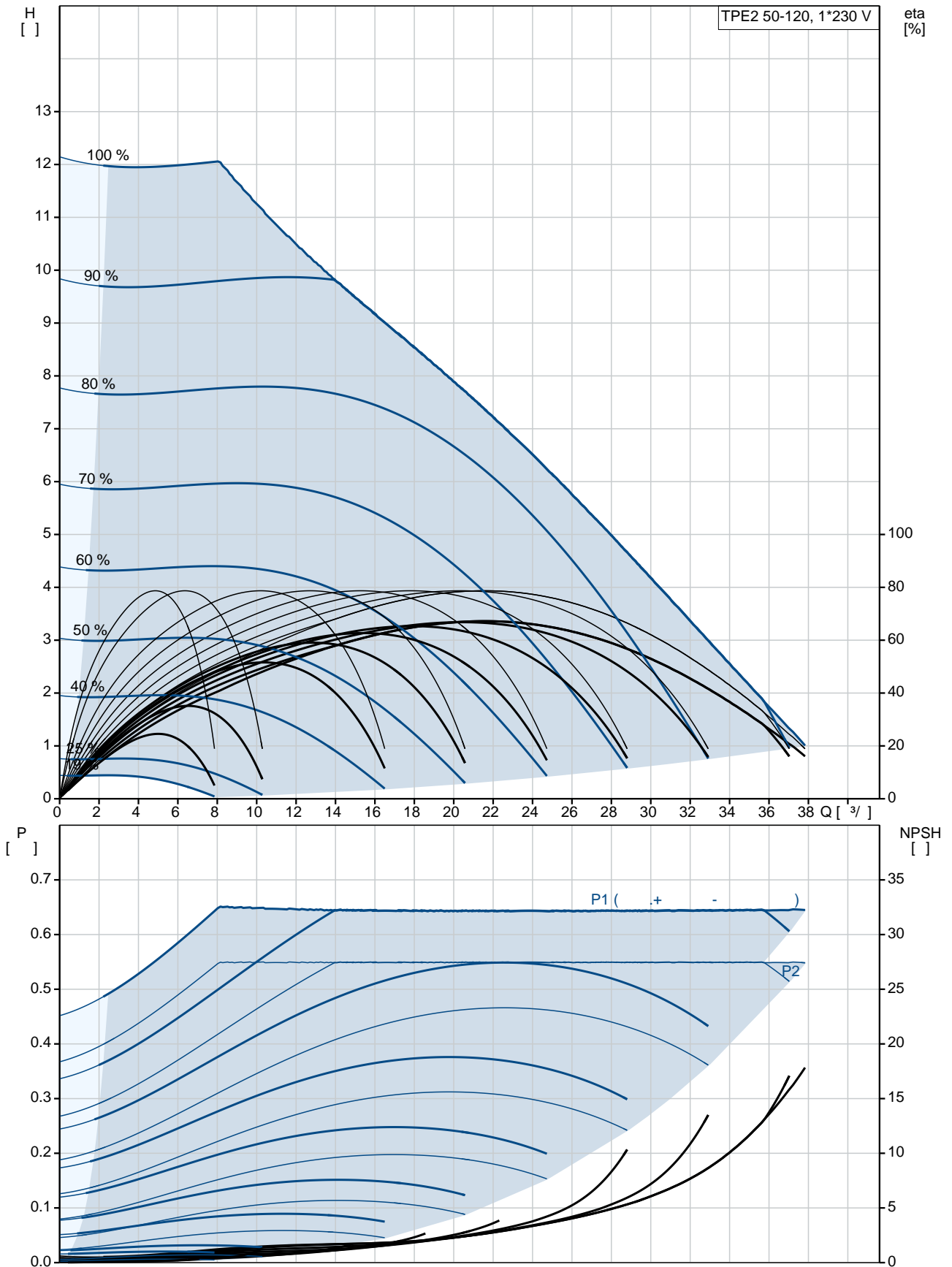
: PN 6/10
280

: 56C

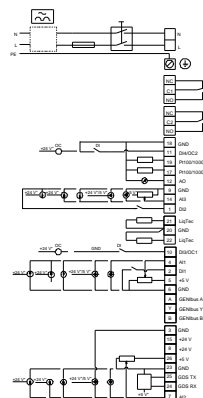
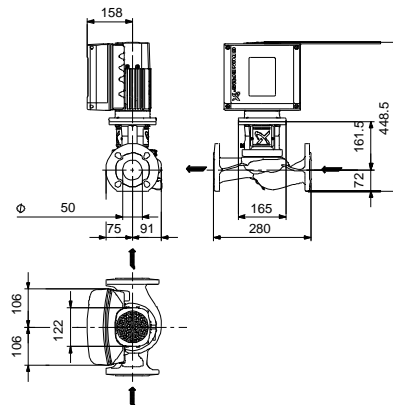
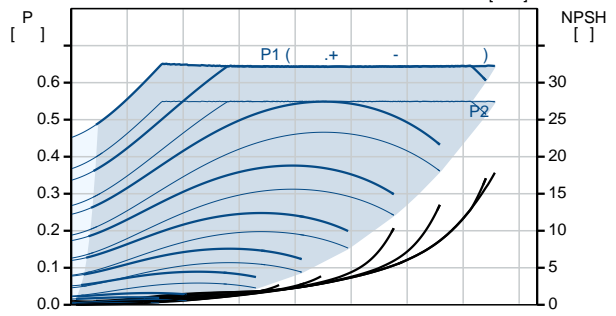
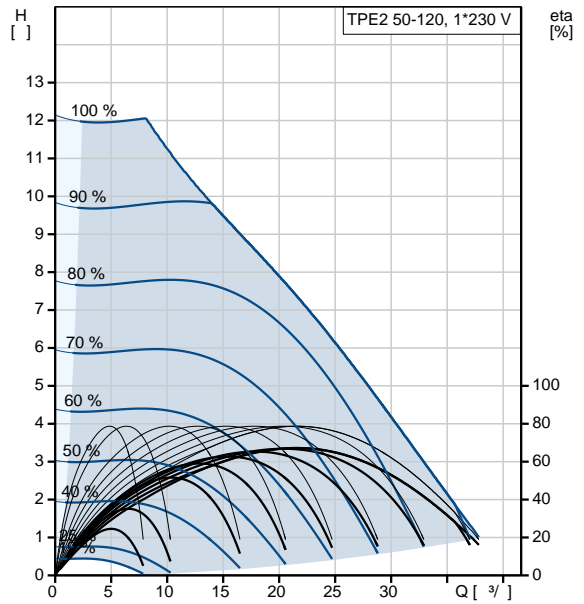
:
: 71A
- : IE5
- P2: 0.55
: 50 / 60 Hz
: 1 x 200-240
: 3.45-2.90 A
Cos - : 0.98
: 360-4000 /
: 85.3% : 85.3 %
(IEC 34-5): IP55
(IEC 85): F
: 99137993

:
, MEI : 0.7
(): 25.7
(): 32.9
: 0.1³
Danish VVS No.: 382202120
Finnish LVI No.: 4616225
Norwegian NRF no.: 9043486
C : HU
: 8413705100

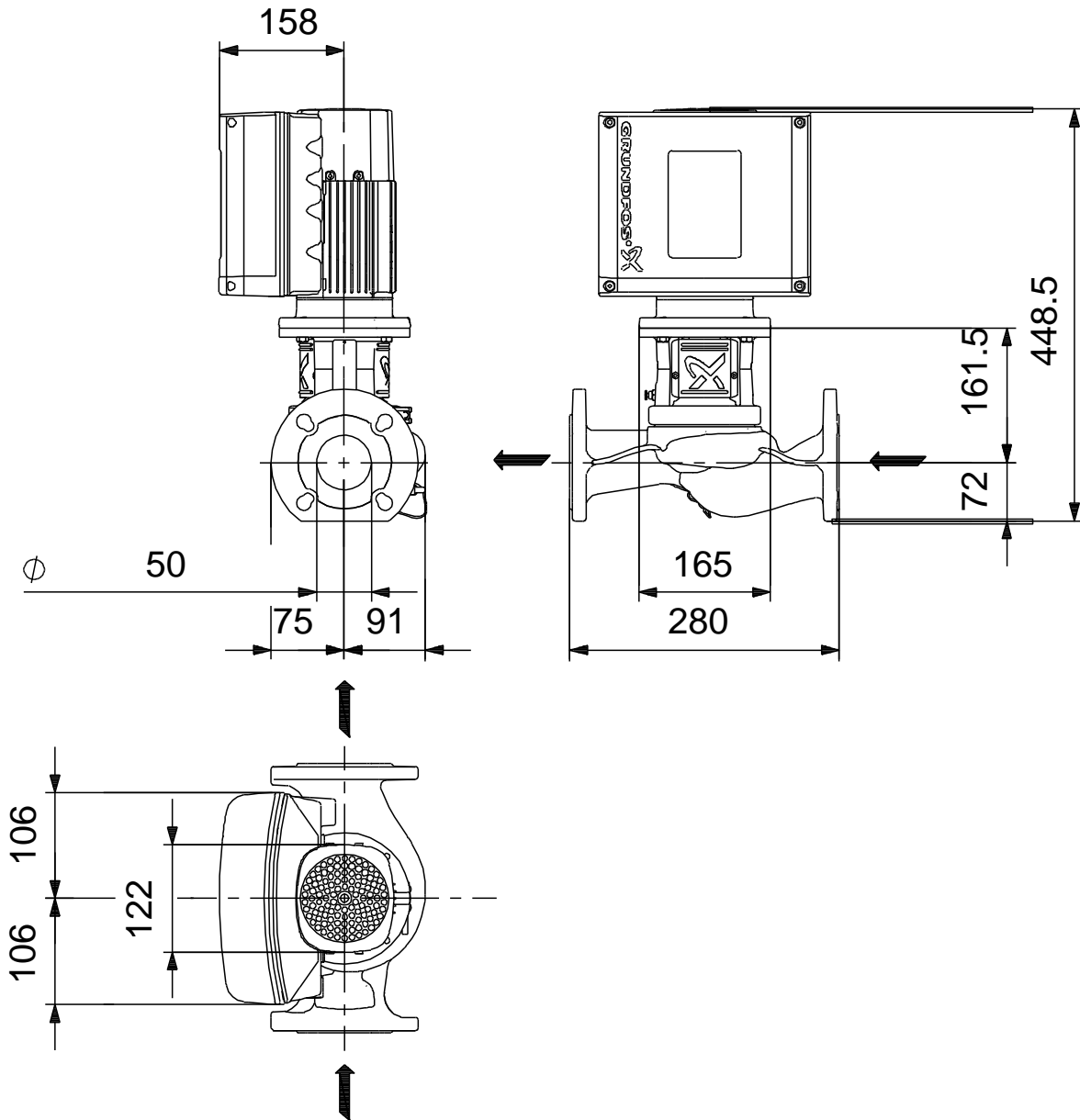
98438351 TPE2 50-120 N-A-F-A-BQQE-EAB



	TPE2 50-120
	N-A-F-A-BQQE-EAB
	98438351
EAN	5711495017194
	3430 /
	20.6 ³ /
	7.7
	120
	74
	BQQE
	ISO9906:2012 3B2
	A
c	EN-GJL-250
	ASTM class 35
	PES+30% GF
	A
	-20 .. 50 °C
	10
	10 / 120 °C
	DIN
	DN 50
	PN 6/10
	280
	56C
	F
	-25 .. 120 °C
	20 °C
	998.2 / ³
	71A
	IE5
- P2:	0.55
	50 / 60 Hz
	1 x 200-240
	3.45-2.90 A
Cos	0.98
	360-4000 /
	85.3%
	85.3 %
(IEC 34-5):	IP55
(IEC 85):	F
	ELEC
	99137993



98438351 TPE2 50-120 N-A-F-A-BQQE-EAB



98438351 TPE2 50-120 N-A-F-A-BQQE-EAB



! [], .