

1 TPE2 50-80 N-A-F-A-BQQE-DAB



: [98438350](#)

ISO 7005-2).

EN 12756. Pipework connection is via PN 6/10 DIN flanges (EN 1092-2 and

IE5

IEC 60034-30-2.

Frequency converter:

: -25 .. 120 °C
: 20 °C
998.2 / ³

: 3000 /

18 ³/

5.8

: 74

: BQQE

- : ISO9906:2012 3B2

c : EN-GJL-250
ASTM class 35

PES+30% GF

: -20 .. 50 °C

10

- : 10 / 120 °C

: DIN

: DN 50

PN 6/10

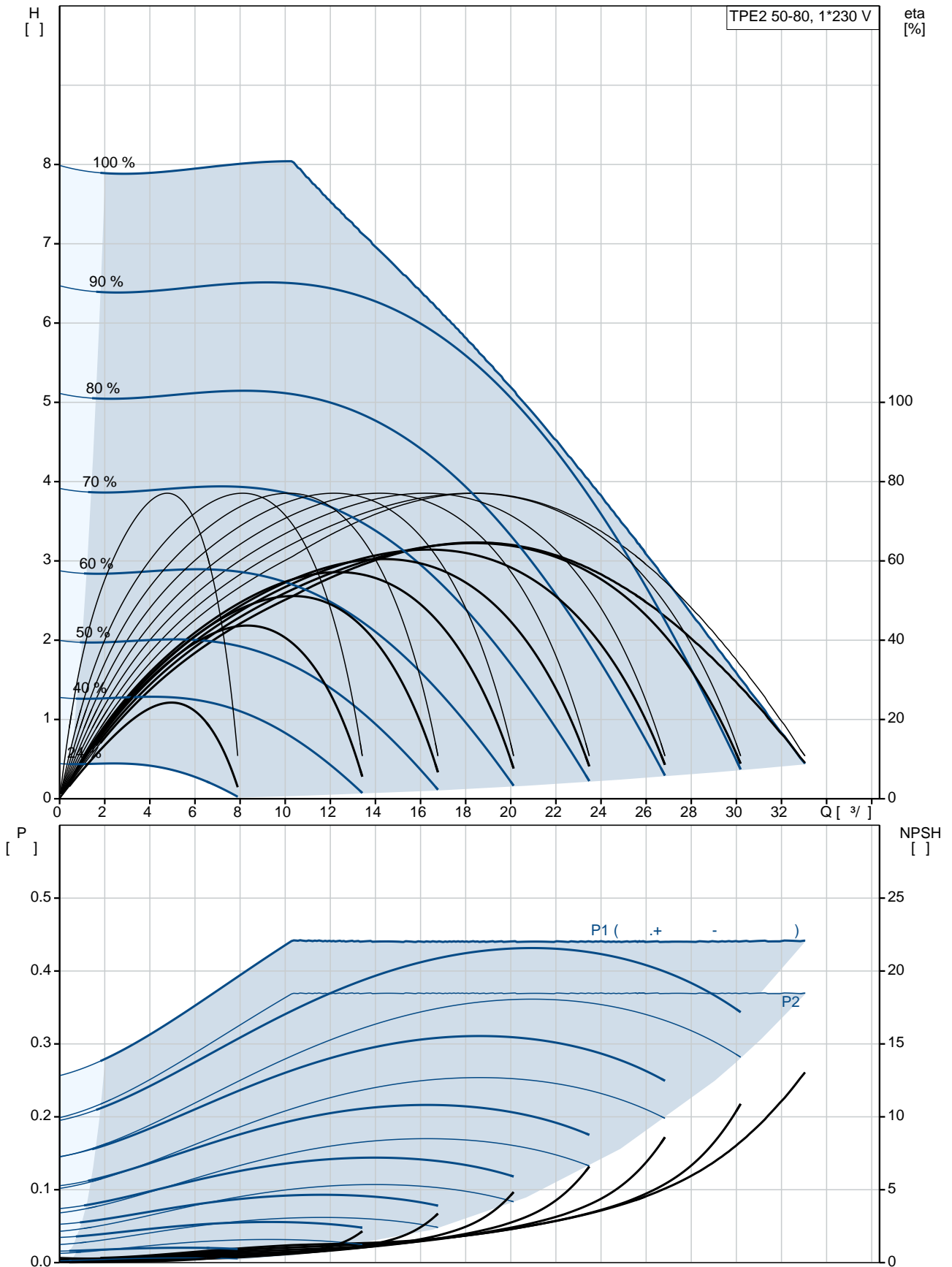
280

: 56C

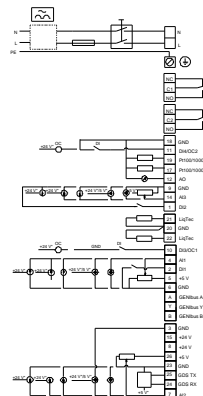
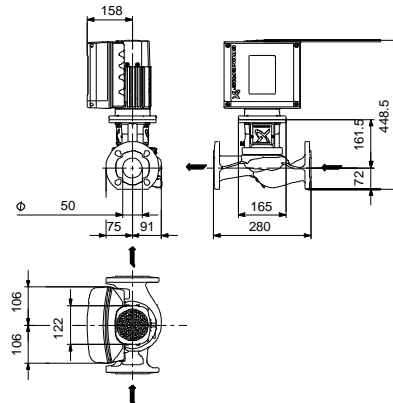
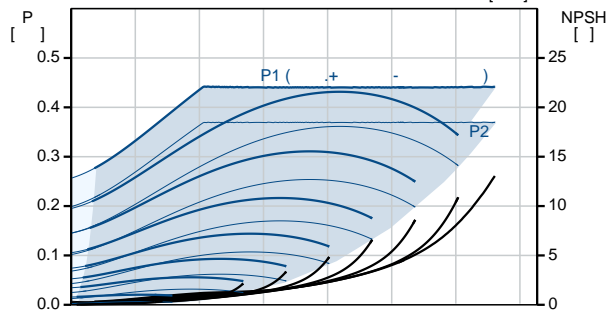
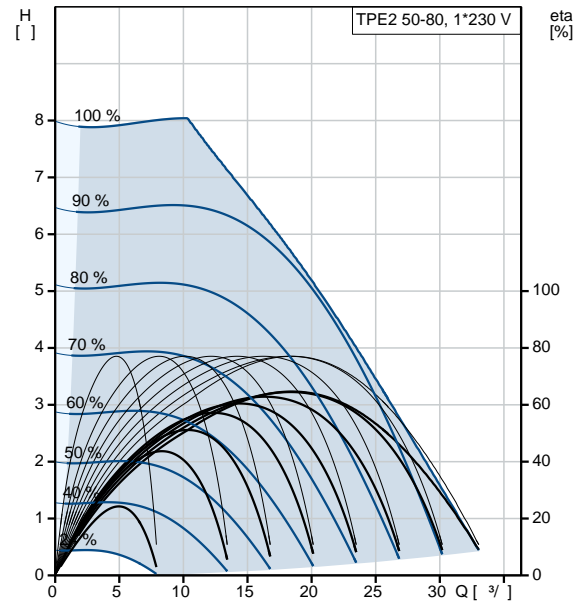
:
: 71A
- : IE5
- P2: 0.37
: 50 / 60 Hz
: 1 x 200-240
: 2.40-2.10 A
Cos - : 0.96
: 360-4000 /
: 84.0% : 84.0 %
(IEC 34-5): IP55
(IEC 85): F
: 99137991

:
, MEI : 0.7
(): 25.7
(): 32.9
: 0.1³
Danish VVS No.: 382202080
Finnish LVI No.: 4616224
Norwegian NRF no.: 9043485
C : HU
: 8413705100

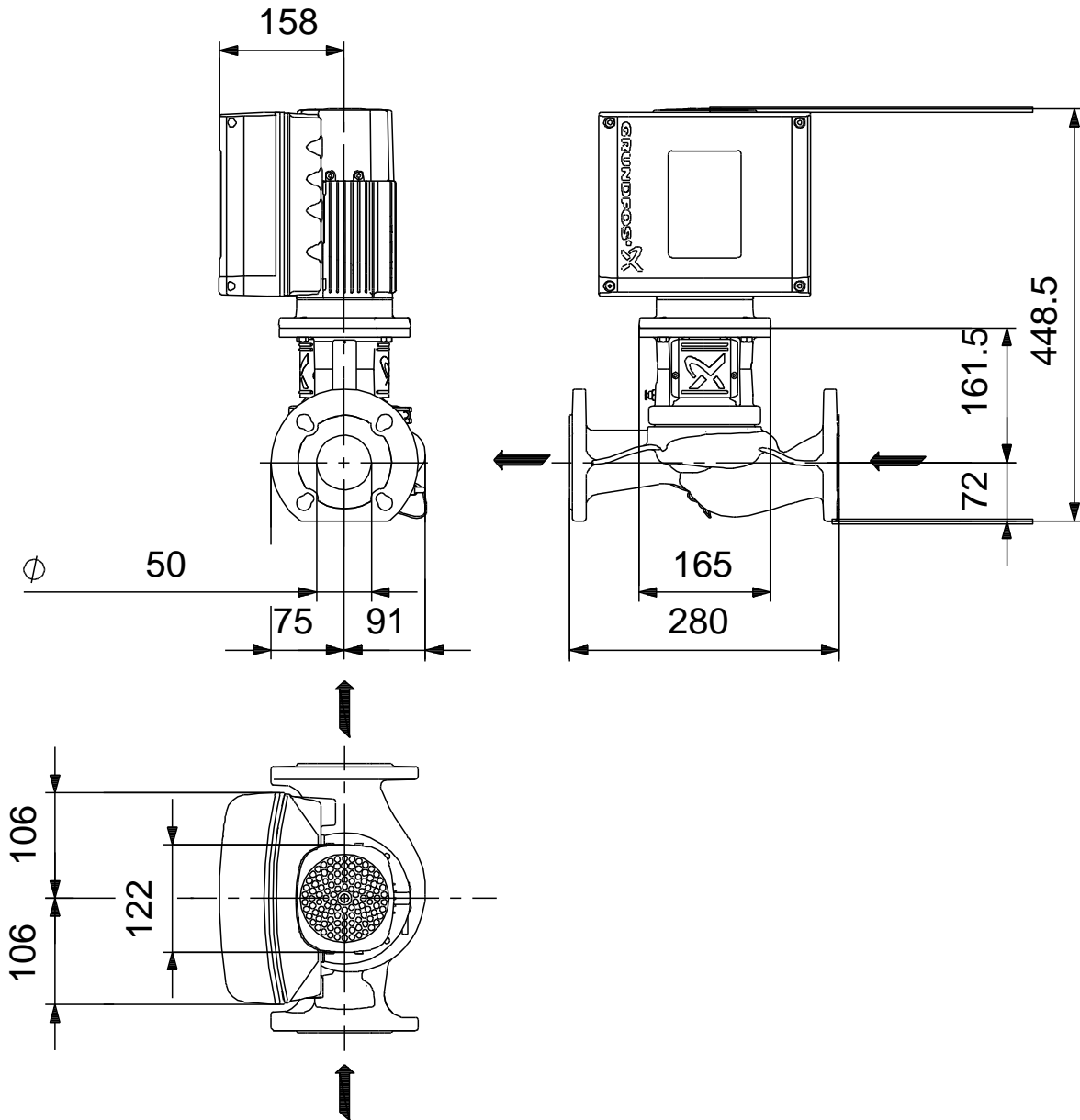
98438350 TPE2 50-80 N-A-F-A-BQQE-DAB



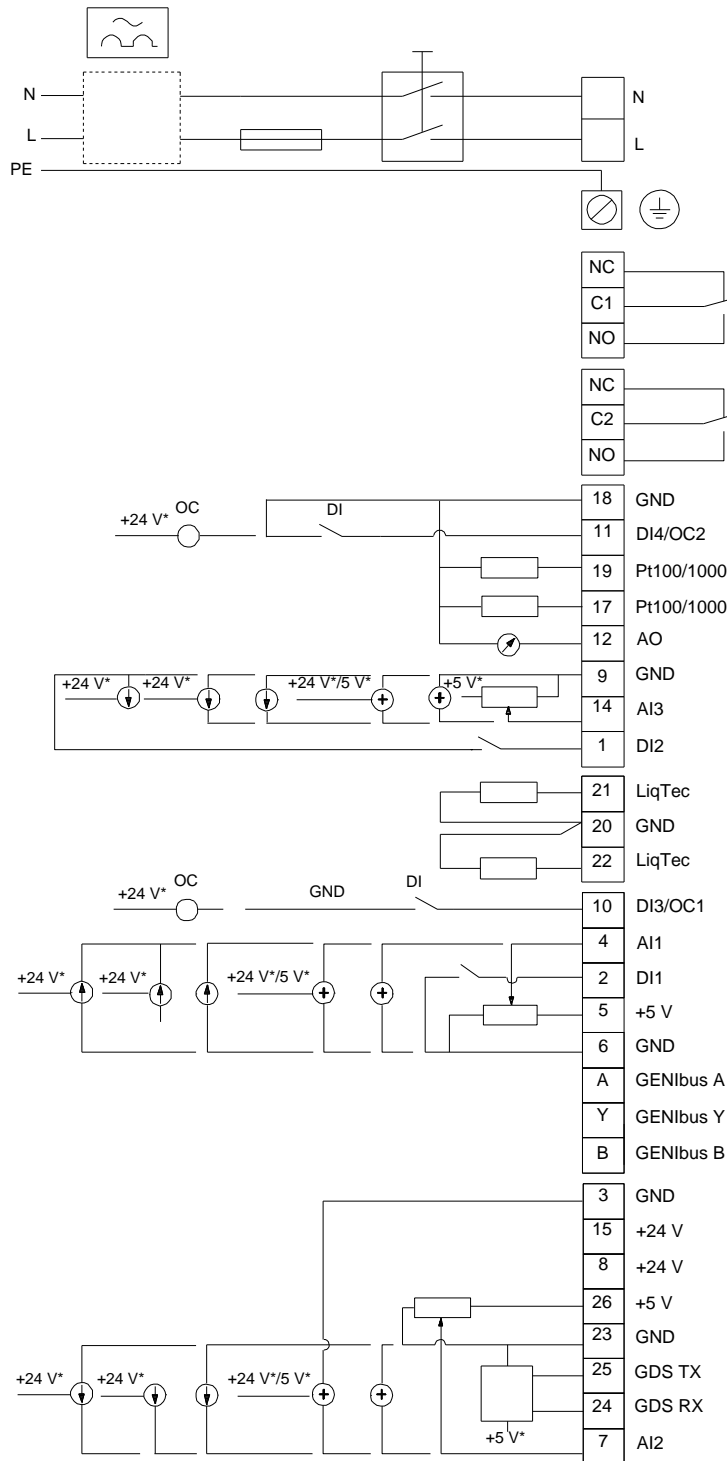
	TPE2 50-80
	N-A-F-A-BQQE-DAB
	98438350
EAN	5711495017187
	3000 /
	18 ^{3/}
	5.8
	80
	74
	BQQE
	ISO9906:2012 3B2
	A
c	EN-GJL-250
	ASTM class 35
	PES+30% GF
	A
	-20 .. 50 °C
	10
	10 / 120 °C
	DIN
	DN 50
	PN 6/10
	280
	56C
	F
	-25 .. 120 °C
	20 °C
	998.2 / ³
	71A
	IE5
- P2:	0.37
	50 / 60 Hz
	1 x 200-240
	2.40-2.10 A
Cos	0.96
	360-4000 /
	84.0%
	84.0 %
(IEC 34-5):	IP55
(IEC 85):	F
	ELEC
	99137991



98438350 TPE2 50-80 N-A-F-A-BQQE-DAB



98438350 TPE2 50-80 N-A-F-A-BQQE-DAB



! [], .