

1 TPE2 50-60 N-A-F-A-BQQE-DAB



: [98438349](#)

ISO 7005-2).

EN 12756. Pipework connection is via PN 6/10 DIN flanges (EN 1092-2 and

IE5

IEC 60034-30-2.

Frequency converter:

: -25 .. 120 °C
: 20 °C
998.2 / 3

: 2500 /

16.3 3/
3.9

: 74
: BQQE

- : ISO9906:2012 3B2

c : EN-GJL-250
ASTM class 35

PES+30% GF

: -20 .. 50 °C

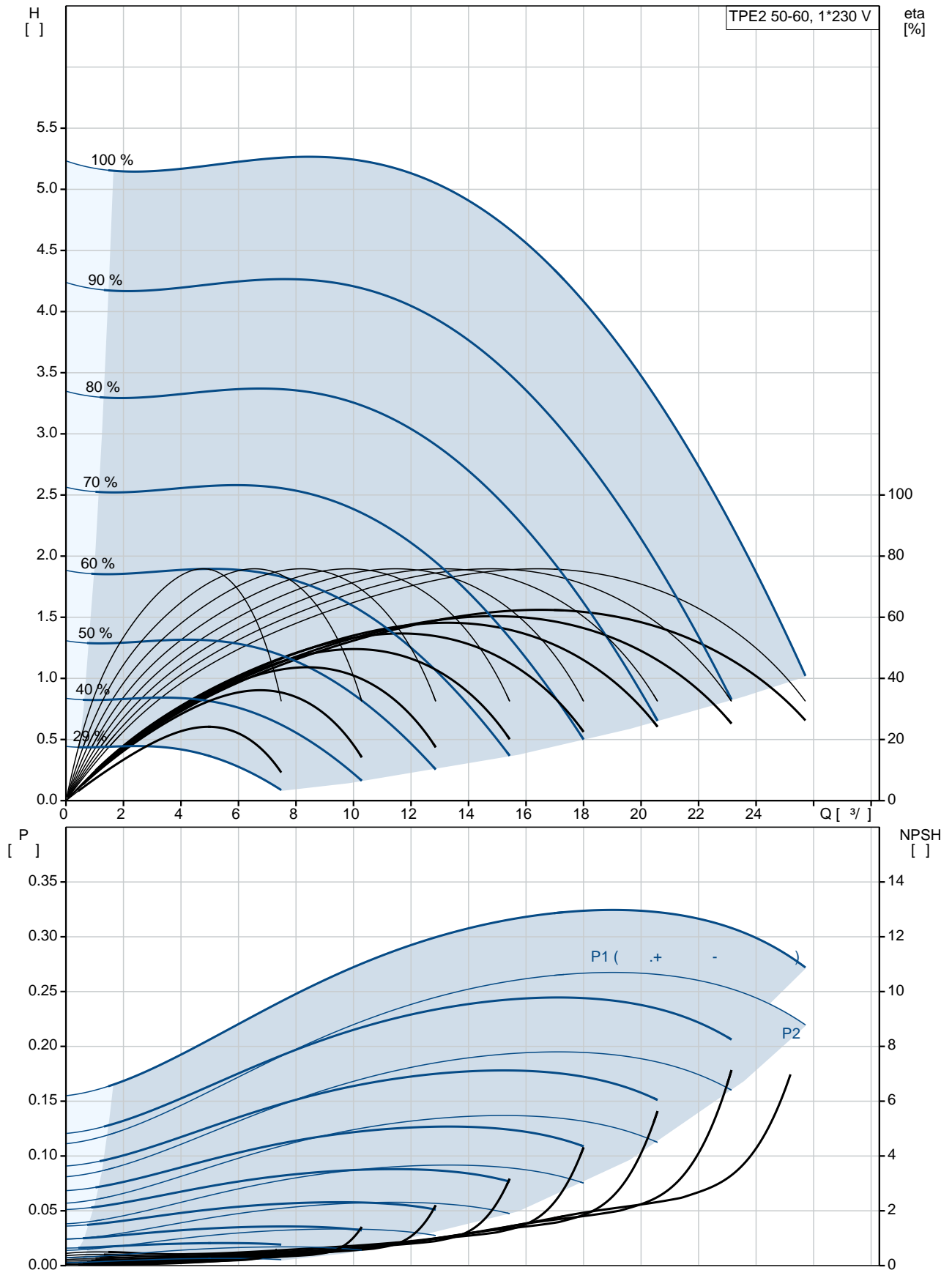
10
- : 10 / 120 °C

: DIN
: DN 50

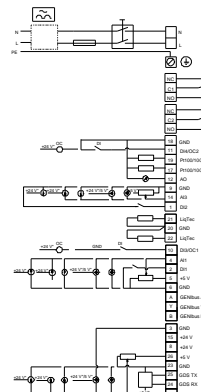
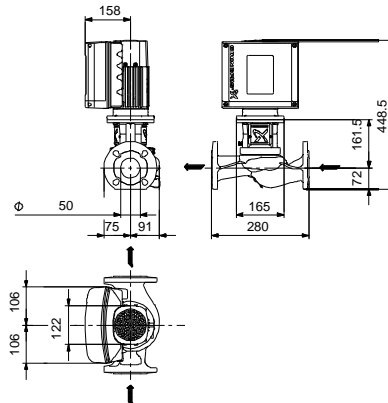
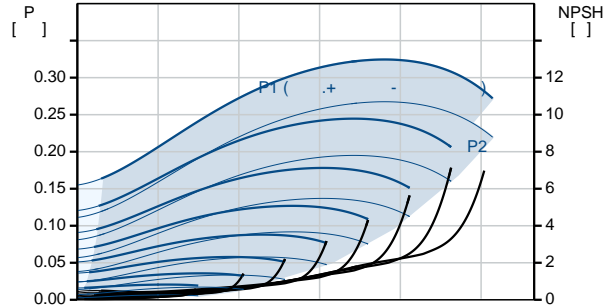
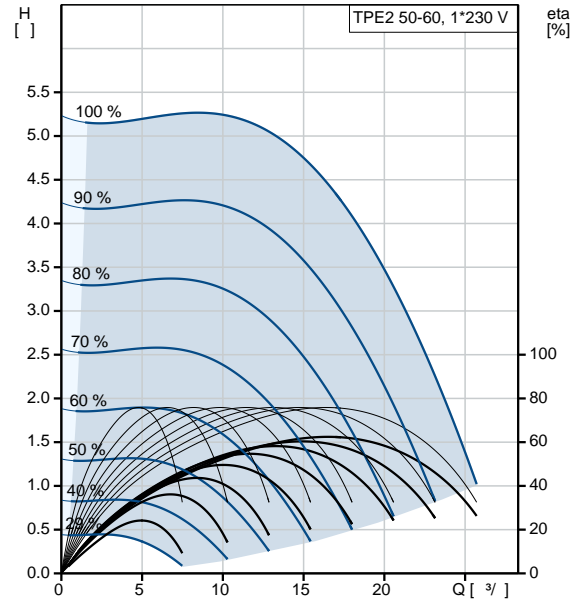
: PN 6/10
280

: 56C
 :
 : 71A
 - : IE5
 - P2: 0.37
 : 50 / 60 Hz
 : 1 x 200-240
 : 2.40-2.10 A
 Cos - : 0.96
 : 360-4000 /
 : 84.0% : 84.0 %
 (IEC 34-5): IP55
 (IEC 85): F
 : 99137991
 :
 , MEI : 0.7
 (): 25.7
 (): 32.9
 : 0.1 ³
 Danish VVS No.: 382202060
 Finnish LVI No.: 4616223
 Norwegian NRF no.: 9043484
 C : HU
 : 8413705100

98438349 TPE2 50-60 N-A-F-A-BQQE-DAB

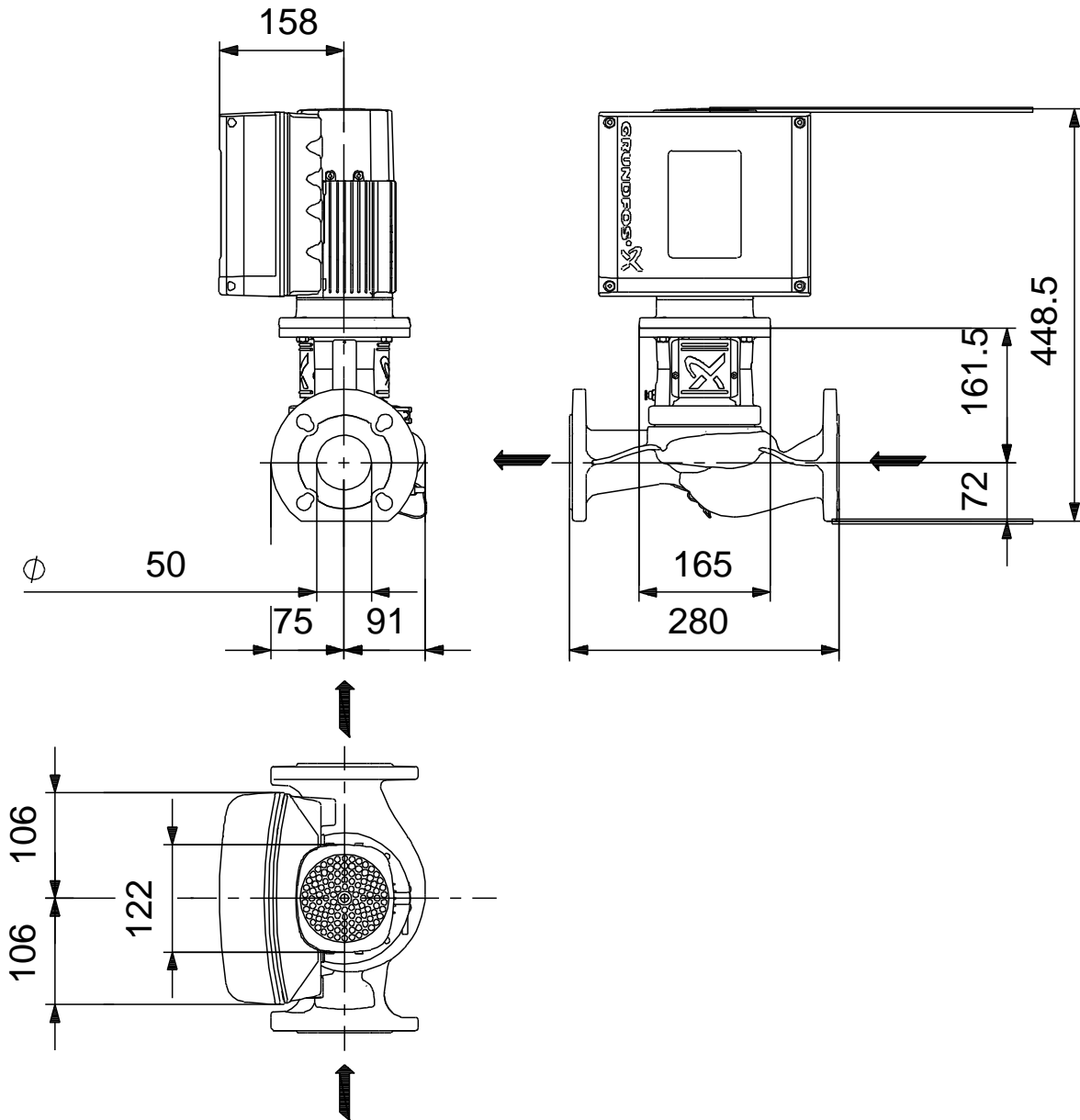


	TPE2 50-60
	N-A-F-A-BQQE-DAB
	98438349
EAN	5711495017170
	2500 /
	16.3 ³ /
	3.9
	60
	74
	BQQE
	ISO9906:2012 3B2
	A
c	EN-GJL-250
	ASTM class 35
	PES+30% GF
	A
	-20 .. 50 °C
	10
	10 / 120 °C
	DIN
	DN 50
	PN 6/10
	280
	56C
	F
	-25 .. 120 °C
	20 °C
	998.2 / ³
	71A
	IE5
- P2:	0.37
	50 / 60 Hz
	1 x 200-240
	2.40-2.10 A
Cos	0.96
	360-4000 /
	84.0%
	84.0 %
(IEC 34-5):	IP55
(IEC 85):	F
	ELEC
	99137991

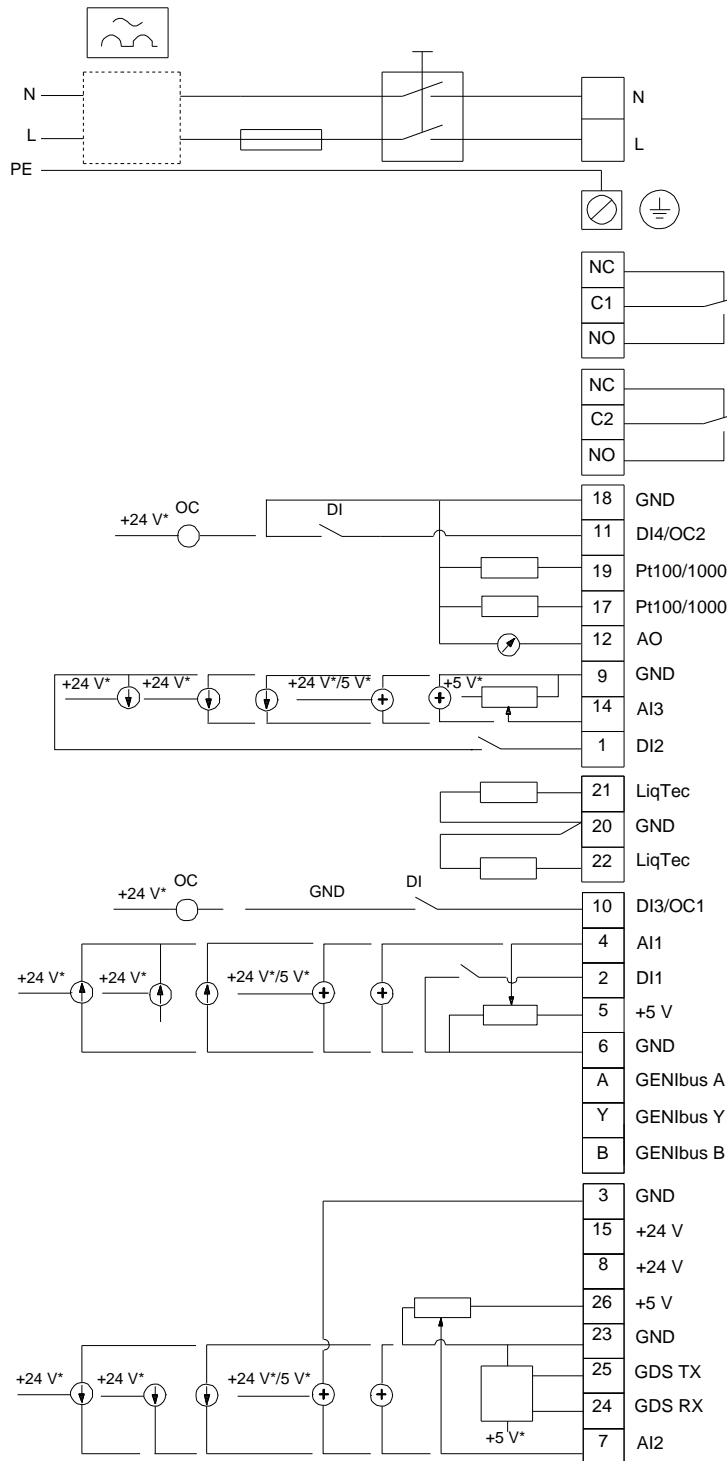


	:
:	HMI200 -
:	FM300 - Advanced
:	()
:	.
:	
:	
, MEI :	0.7
(): :	25.7
(): :	32.9
:	0.1 ³
Config. file no:	98819174
Danish VVS No.:	382202060
Finnish LVI No.:	4616223
Norwegian NRF no.:	9043484
C :	HU
:	8413705100

98438349 TPE2 50-60 N-A-F-A-BQQE-DAB



98438349 TPE2 50-60 N-A-F-A-BQQE-DAB



! [], .