

1 TPE2 40-150 N-A-F-A-BQQE-EAB



: 98438345

ISO 7005-2).

EN 12756. Pipework connection is via PN 6/10 DIN flanges (EN 1092-2 and

IE5

IEC 60034-30-2.

Frequency converter:

: -25 .. 120 °C
: 20 °C
998.2 / ³

: 3900 /

16.1 ³/

9.3

: 74

: BQQE

- : ISO9906:2012 3B2

c : EN-GJL-250
ASTM class 35

PES+30% GF

: -20 .. 50 °C

10

- : 10 / 120 °C

: DIN

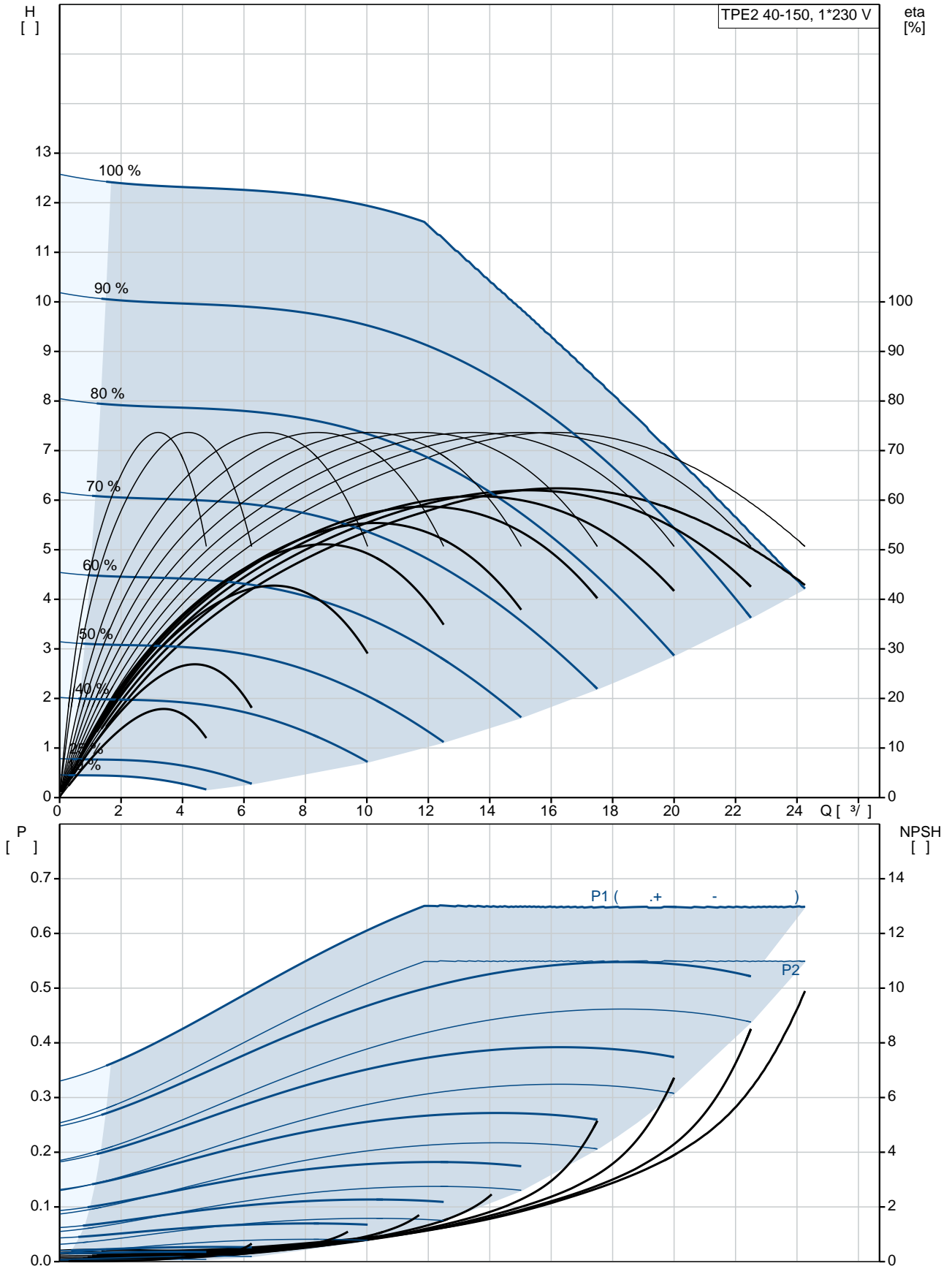
: DN 40

PN 6/10

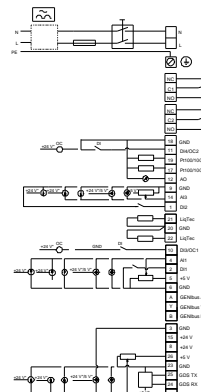
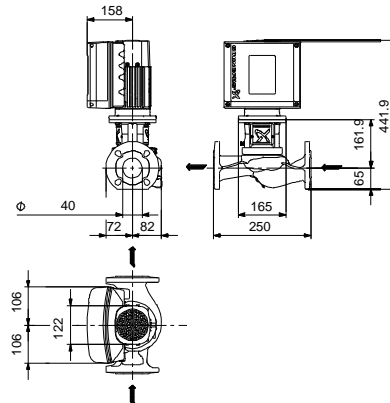
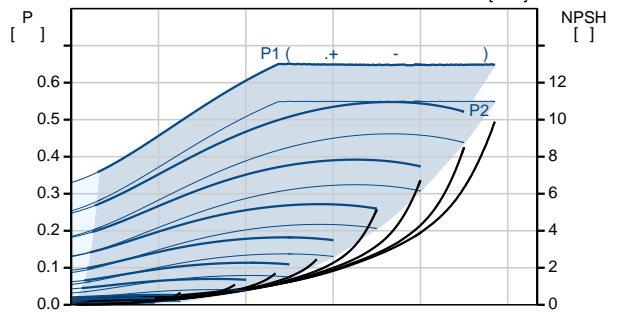
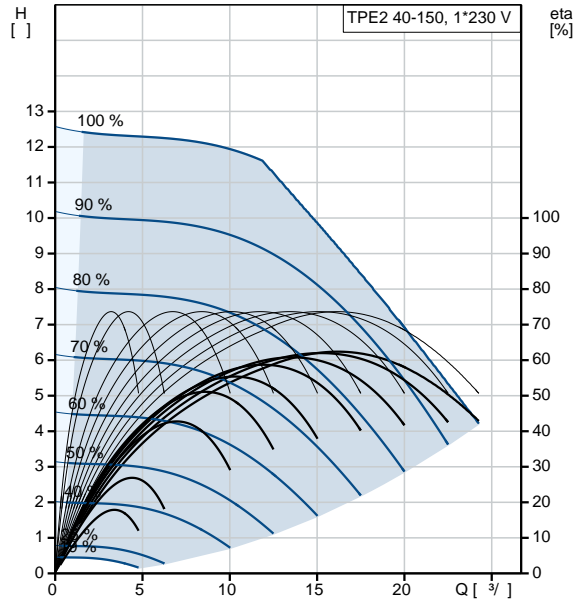
250

: 56C
 :
 : 71A
 - : IE5
 - P2: 0.55
 : 50 / 60 Hz
 : 1 x 200-240
 : 3.45-2.90 A
 Cos - : 0.98
 : 360-4000 /
 : 85.3%
 : 85.3 %
 (IEC 34-5): IP55
 (IEC 85): F
 : 99137993
 :
 , MEI : 0.7
 (): 23.6
 (): 30.8
 : 0.1 ³
 Danish VVS No.: 382201150
 Finnish LVI No.: 4616221
 C : HU
 : 8413705100

98438345 TPE2 40-150 N-A-F-A-BQQE-EAB

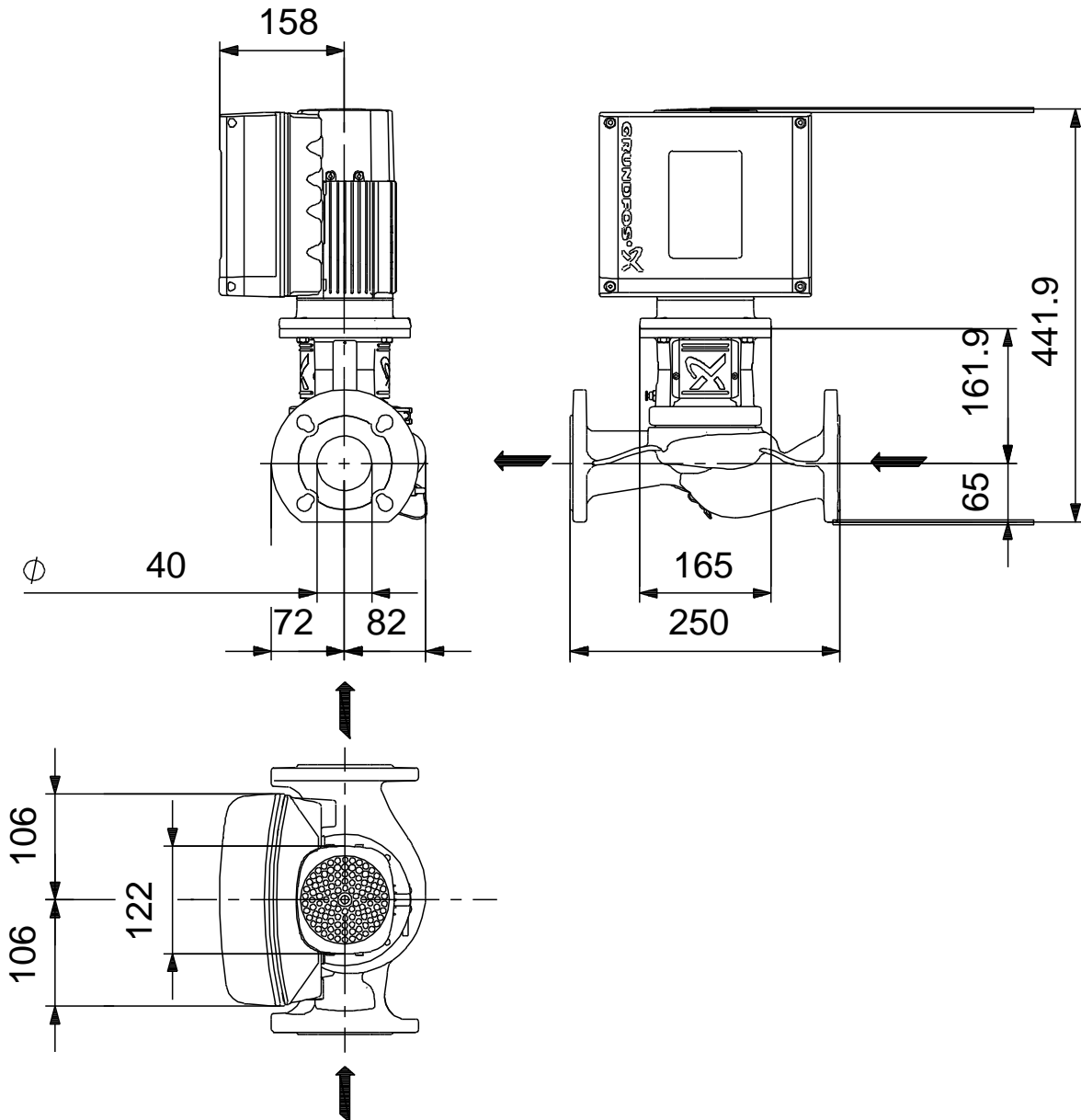


	TPE2 40-150 N-A-F-A-BQQE-EAB
	98438345
EAN	5711495017132
	3900 /
	16.1 ^{3/}
	9.3
	150
	74
	BQQE
	ISO9906:2012 3B2
	A
c	EN-GJL-250 ASTM class 35
	PES+30% GF A
	-20 .. 50 °C
	10
	10 / 120 °C
	DIN
	DN 40
	PN 6/10
	250
	56C
	F
	-25 .. 120 °C
	20 °C
	998.2 / ³
	71A
	IE5
- P2:	0.55
	50 / 60 Hz
	1 x 200-240
	3.45-2.90 A
Cos	0.98
	360-4000 /
	85.3%
	85.3 %
(IEC 34-5):	IP55
(IEC 85):	F
	ELEC
	99137993

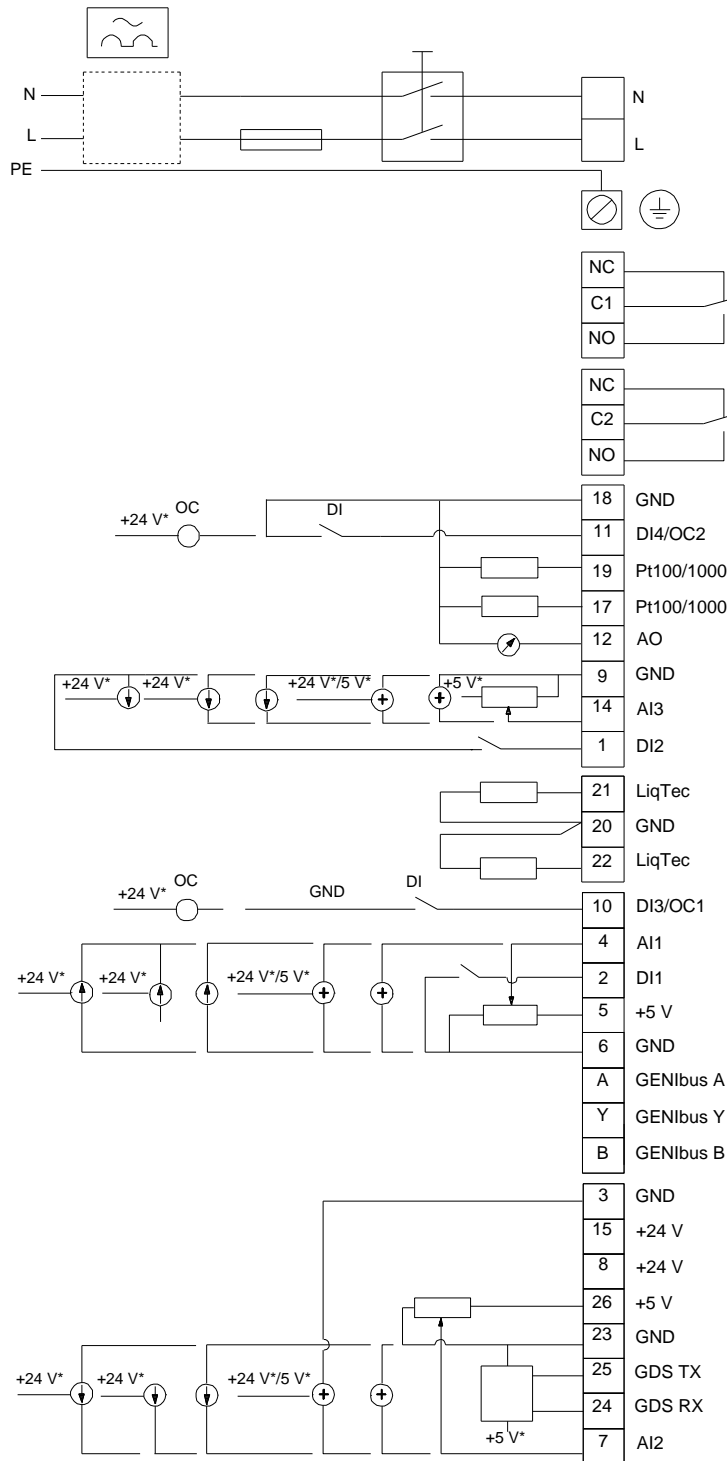


:	
:	HMI200 -
:	FM300 - Advanced
:	()
:	.
:	
, MEI :	0.7
():	23.6
():	30.8
:	0.1 ³
Config. file no:	98819170
Danish VVS No.:	382201150
Finnish LVI No.:	4616221
C :	HU
:	8413705100

98438345 TPE2 40-150 N-A-F-A-BQQE-EAB



98438345 TPE2 40-150 N-A-F-A-BQQE-EAB



!

[],

.