

1 TPE2 40-120 N-A-F-A-BQQE-DAB



: [98438344](#)

ISO 7005-2).

EN 12756. Pipework connection is via PN 6/10 DIN flanges (EN 1092-2 and

IE5

IEC 60034-30-2.

Frequency converter:

: -25 .. 120 °C
: 20 °C
998.2 / ³

: 3390 /

14.1 ³/

7.2

: 74

: BQQE

- : ISO9906:2012 3B2

c : EN-GJL-250
ASTM class 35

PES+30% GF

: -20 .. 50 °C

10

- : 10 / 120 °C

: DIN

: DN 40

PN 6/10

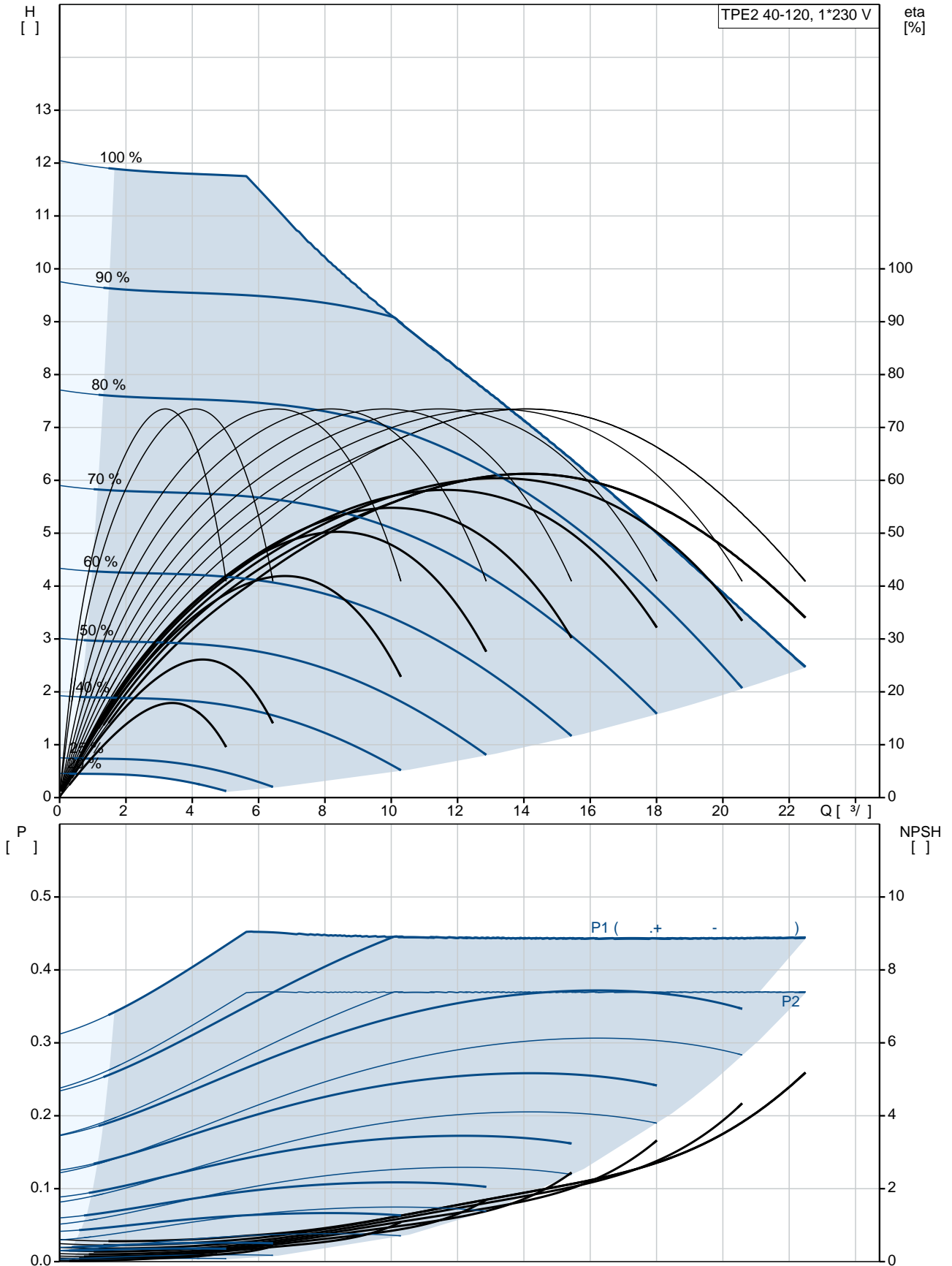
250

: 56C

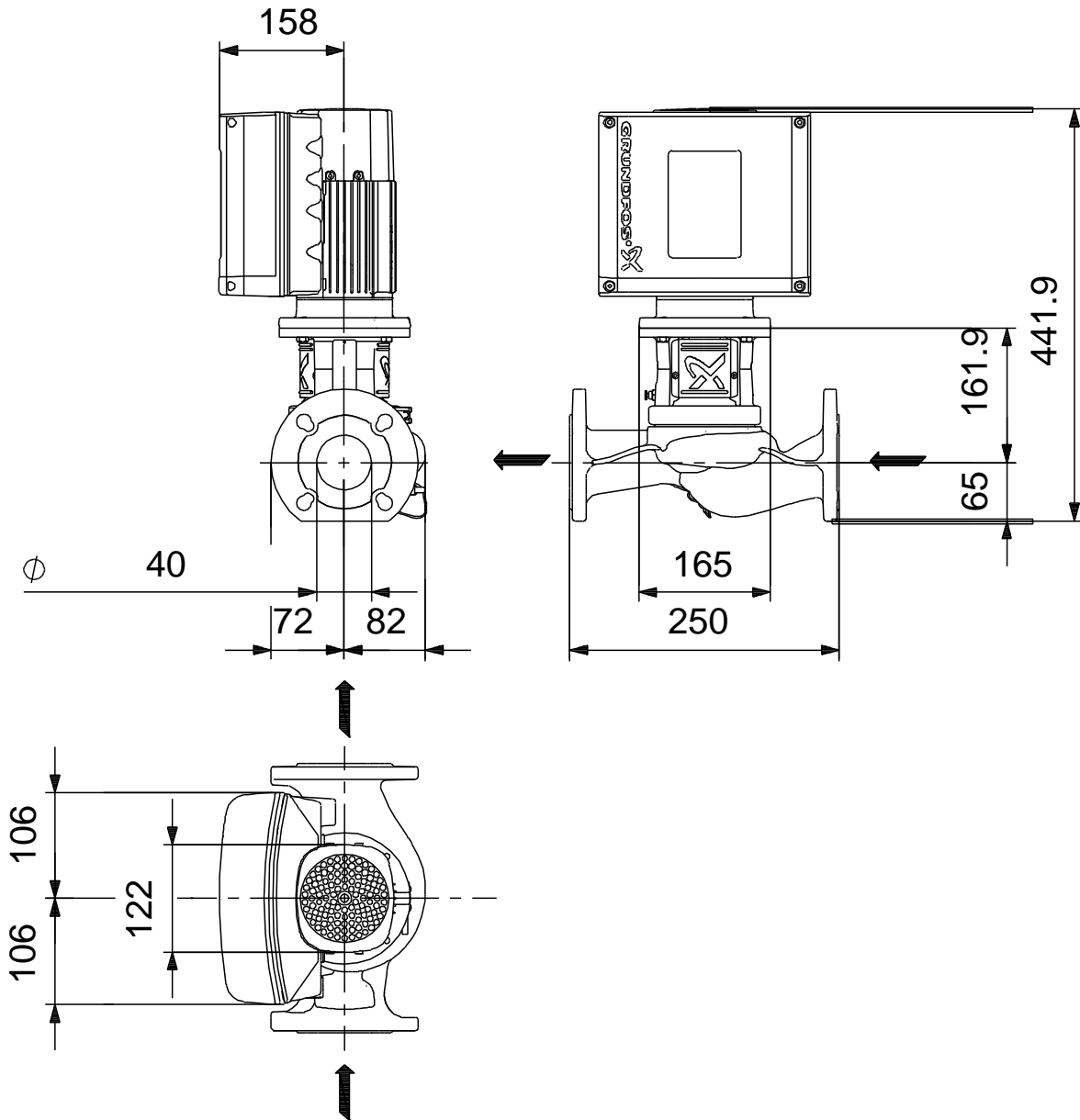
:
: 71A
- : IE5
- P2: 0.37
: 50 / 60 Hz
: 1 x 200-240
: 2.40-2.10 A
Cos - : 0.96
: 360-4000 /
: 84.0% : 84.0 %
(IEC 34-5): IP55
(IEC 85): F
: 99137991

:
, MEI : 0.7
(): 23.6
(): 30.8
: 0.1³
Danish VVS No.: 382201120
Finnish LVI No.: 4616220
Norwegian NRF no.: 9043479
C : HU
: 8413705100

98438344 TPE2 40-120 N-A-F-A-BQQE-DAB



98438344 TPE2 40-120 N-A-F-A-BQQE-DAB



98438344 TPE2 40-120 N-A-F-A-BQQE-DAB



!

[],

.