

1 TPE2 40-80 N-A-F-A-BQQE-CAB



: 98438343

ISO 7005-2).

EN 12756. Pipework connection is via PN 6/10 DIN flanges (EN 1092-2 and

IE5

IEC 60034-30-2.

Frequency converter:

: -25 .. 120 °C
: 20 °C
998.2 / 3

: 2970 /

12.3 3/

5.4

: 74

: BQQE

- : ISO9906:2012 3B2

c : EN-GJL-250
ASTM class 35

PES+30% GF

: -20 .. 50 °C

10

- : 10 / 120 °C

: DIN

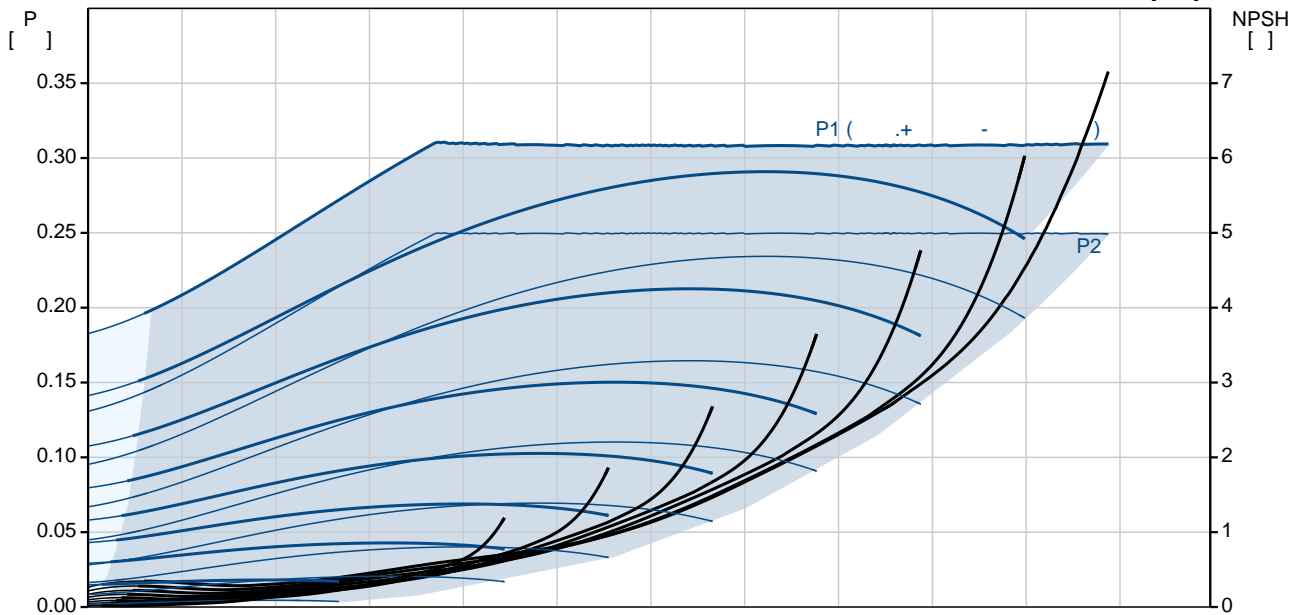
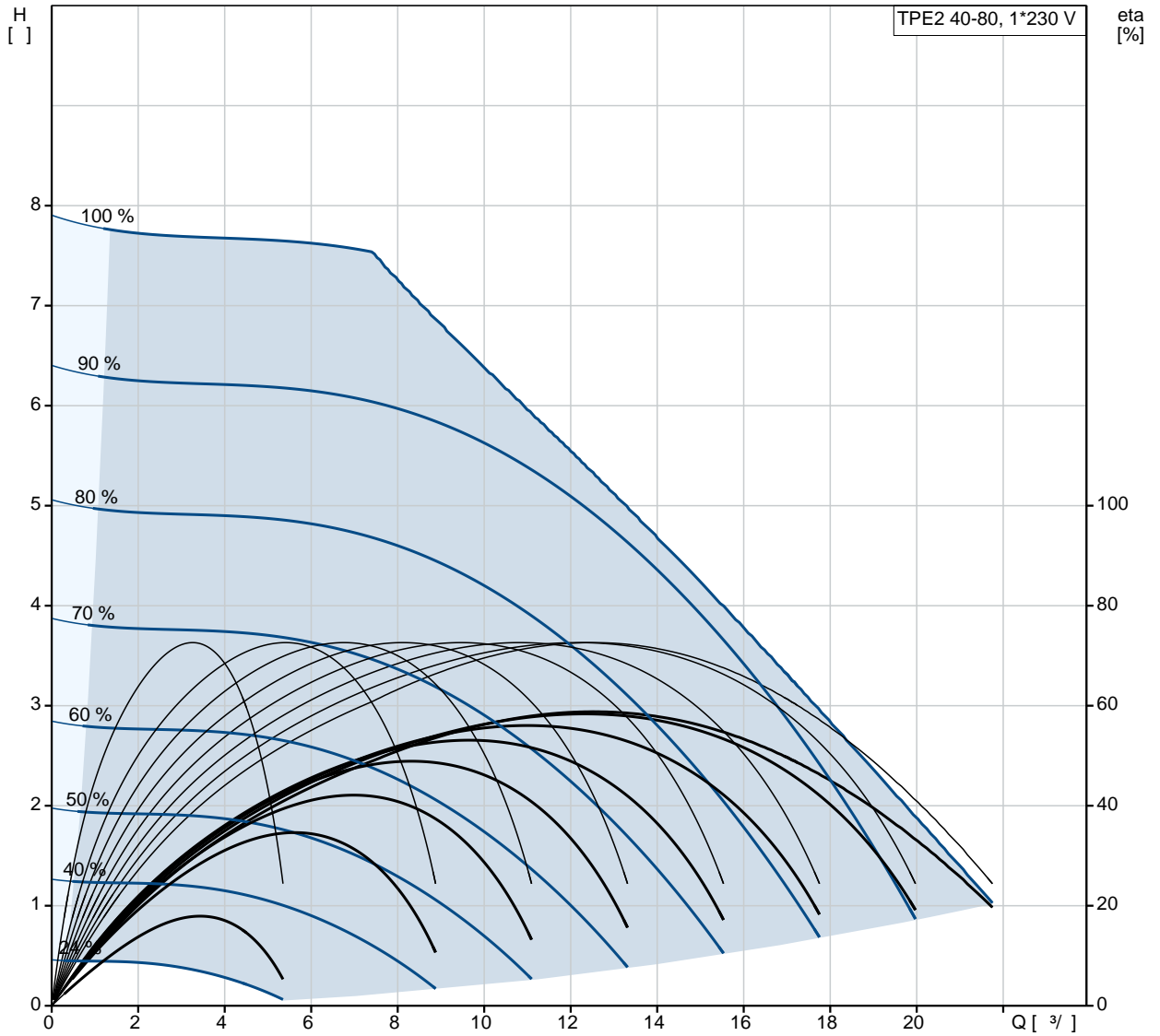
: DN 40

PN 6/10

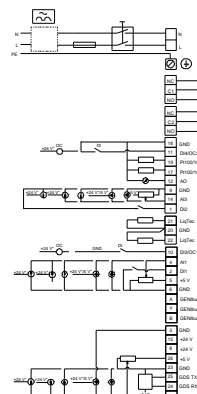
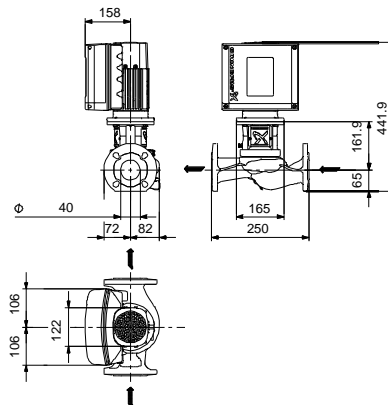
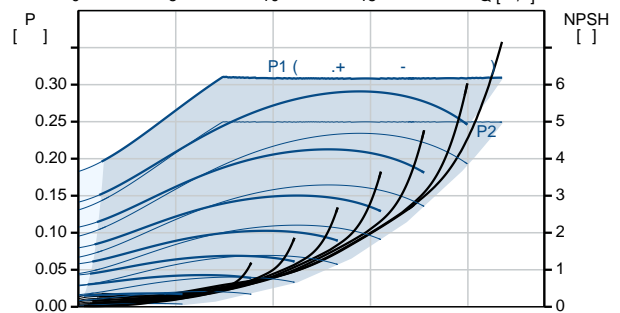
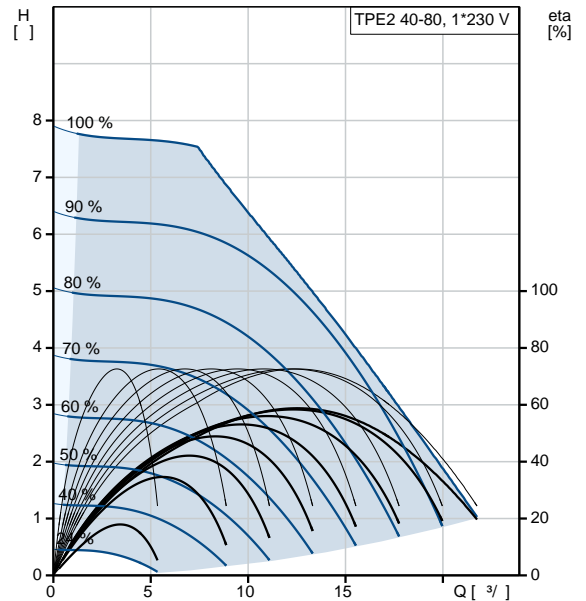
250

: 56C
 :
 : 71A
 - : IE5
 - P2: 0.25
 : 50 / 60 Hz
 : 1 x 200-240
 : 1.75-1.50 A
 Cos - : 0.95
 : 360-4000 /
 : 81.1% : 81.1 %
 (IEC 34-5): IP55
 (IEC 85): F
 : 99137989
 :
 , MEI : 0.7
 (): 23.6
 (): 30.8
 : 0.1 ³
 Danish VVS No.: 382201080
 Finnish LVI No.: 4616219
 Norwegian NRF no.: 9043478
 C : HU
 : 8413705100

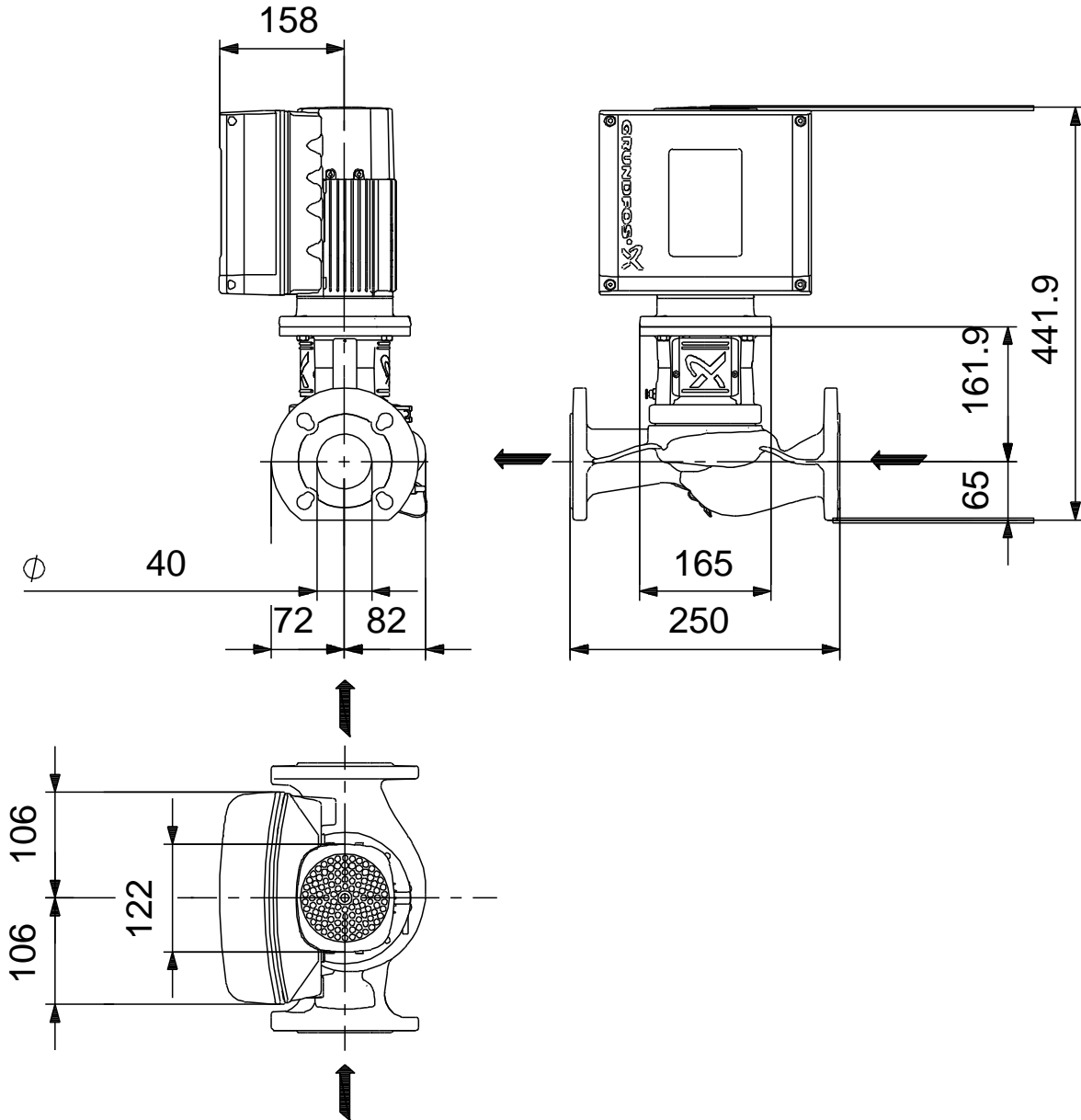
98438343 TPE2 40-80 N-A-F-A-BQQE-CAB



	TPE2 40-80
	N-A-F-A-BQQE-CAB
	98438343
EAN	5711495017118
	2970 /
	12.3 ^{3/}
	5.4
	80
	74
	BQQE
	ISO9906:2012 3B2
	A
c	EN-GJL-250
	ASTM class 35
	PES+30% GF
	A
	-20 .. 50 °C
	10
	10 / 120 °C
	DIN
	DN 40
	PN 6/10
	250
	56C
	F
	-25 .. 120 °C
	20 °C
	998.2 / ³
	71A
	IE5
- P2:	0.25
	50 / 60 Hz
	1 x 200-240
	1.75-1.50 A
Cos	0.95
	360-4000 /
	81.1%
	81.1 %
(IEC 34-5):	IP55
(IEC 85):	F
	ELEC
	99137989



98438343 TPE2 40-80 N-A-F-A-BQQE-CAB



98438343 TPE2 40-80 N-A-F-A-BQQE-CAB



!

[], .